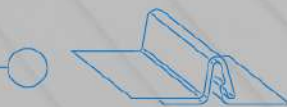




ТЕХНИЧЕСКИЙ КАТАЛОГ



EAST[®] CLICK

САМОЗАЩЁЛКИВАЮЩИЕСЯ ФАЛЬЦ ПАНЕЛИ



Для
КРОВЛИ



Для
ФАСАДА



METALLPROFIL.RU

ООО «КОМПАНИЯ МЕТАЛЛ ПРОФИЛЬ» 2023г.



УТВЕРЖДАЮ:
Генеральный директор
ООО "Компания Металл Профиль"



Онищук В.Н.

АЛЬБОМ ТЕХНИЧЕСКИХ РЕШЕНИЙ АТР-007-37144780-2023

Самозащелкивающаяся фальцевая панель

FASTCLICK®

Все изображения, техническая информация и текстовый материал являются собственностью ООО "Компания Металл Профиль". Все права защищены. Перепечатка и воспроизведение в любой форме запрещены без письменного разрешения ООО "Компания Металл Профиль".

Москва 2023 г.



Самозащелкивающаяся фальцевая панель FASTCLICK®

Содержание:

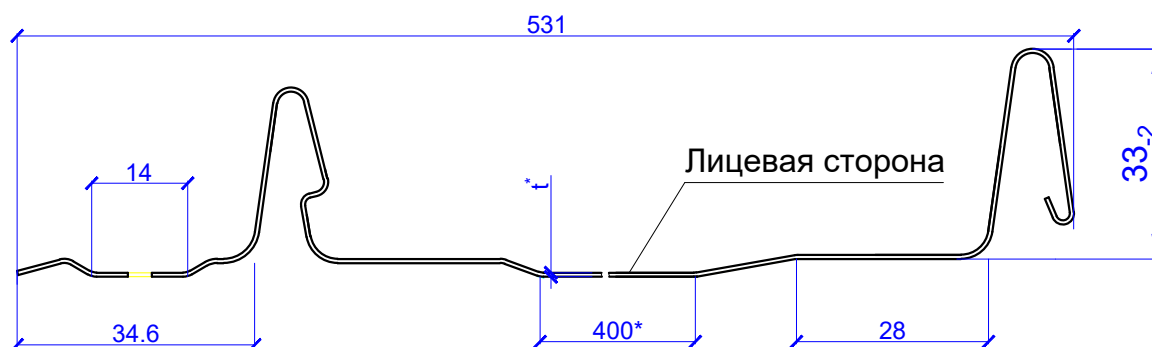
1.	Самозащелкивающаяся фальцевая панель FASTCLICK®.....	2-2.1
2.	Комплекующие для самозащелкивающегося фальца FASTCLICK®.....	3-19
3.	Коньковый узел.....	20-23
	3.1. Продольный разрез (пример - сплошной настил)	
	3.2. Коньковый узел односкатной кровли	
	3.3. Продольный разрез (пример - разреженный настил)	
	3.4. Коньковый узел (пример - холодная кровля)	
	3.5. Продольный разрез (пример - холодная кровля)	
	3.6. Узел крепления Выход вентиляции изолированный MAXI 125/160 Плоская кровля в качестве вытяжки или вентиляции помещения	
4.	Примыкание боковое.....	24-25
5.	Примыкание к стене верхнее.....	26
6.	Узлы изломов кровли.....	27
	6.1. Внутренний излом	
	6.2. Наружный излом	
7.	Узел ендовы.....	28-29
8.	Наращивание панелей.....	30-31
	8.1. Разбежка нахлестов при наращивании панелей	
	8.2. Узел наращивания панелей	
9.	Узел примыкания к дымовой трубе.....	32-33
10.	Узел карнизного свеса.....	34-36
	10.1. Оформление кровельных свесов	
	10.2. Узел карнизного свеса без водосточной системы	
11.	Фронтонный узел.....	37
	11.1. Без выступа	
12.	Узел крепления мансардного окна.....	38-39
13.	Узел крепления снегозадержателя.....	40



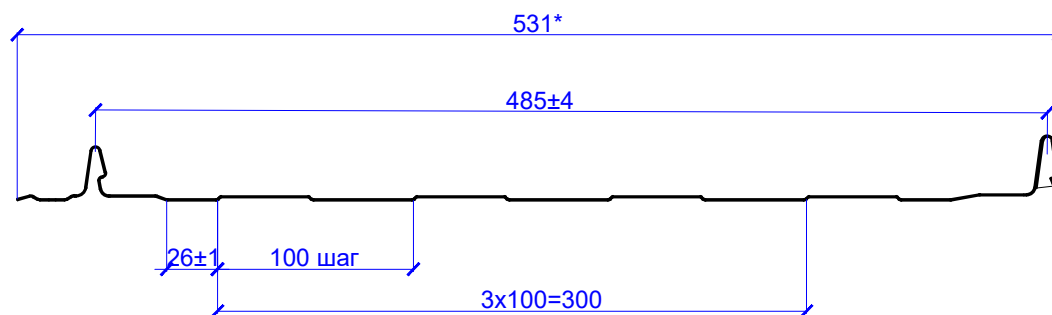
Самозащелкивающаяся фальцевая панель FASTCLICK®

1. Самозащелкивающаяся фальцевая панель FASTCLICK®

Гладкая



Трапеция



*- справочные размеры

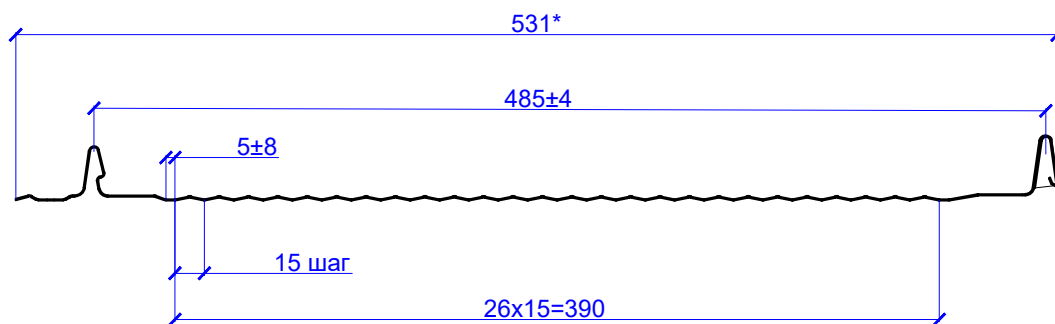
Обозначение	t, мм	Длина, м	Площадь сечения, А, см ²	Масса 1 п. м., кг	Ширина заготовки, мм	Масса 1 м ² , кг
Самозащелкивающаяся фальцевая панель FASTCLICK®	0.45	от 0,5 до 12	2.82	2.18	625±1.5	3.55
	0.5	от 0,5 до 12	3.13	2.41		3.93



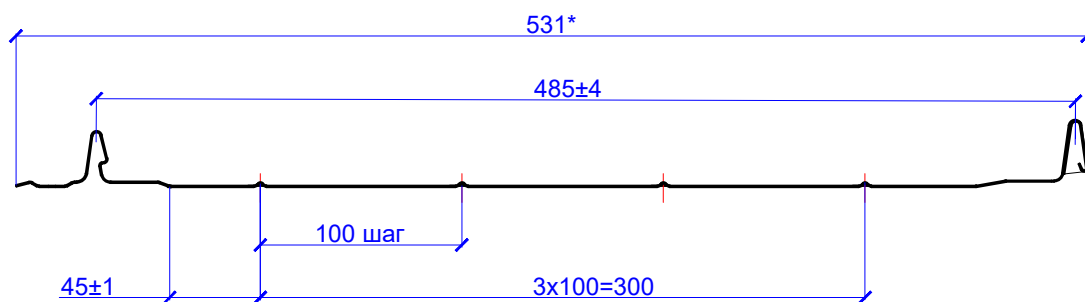
Самозащелкивающаяся фальцевая панель FASTCLICK®

1. Самозащелкивающаяся фальцевая панель FASTCLICK®

Волна



Накатка



*- справочные размеры

Обозначение	t, мм	Длина, м	Площадь сечения, А, см ²	Масса 1 п. м., кг	Ширина заготовки, мм	Масса 1 м ² , кг
Самозащелкивающаяся фальцевая панель FASTCLICK®	0.45	от 0,5 до 12	2.82	2.18	625±1.5	3.55
	0.5	от 0,5 до 12	3.13	2.41		3.93

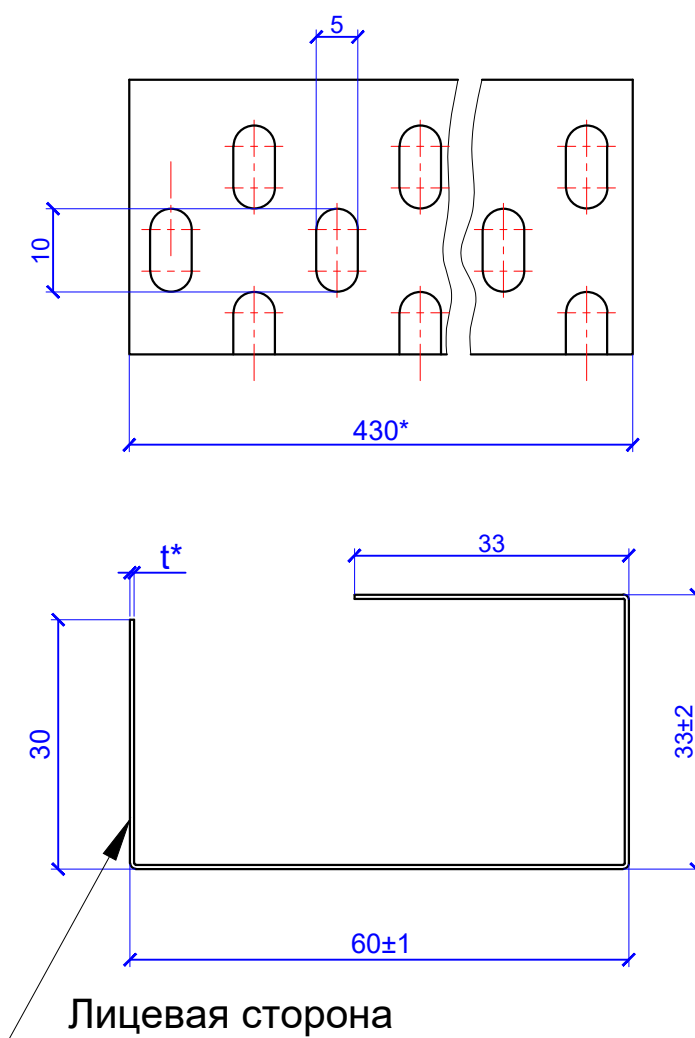


Самозащелкивающаяся фальцевая панель FASTCLICK®

2. Комплектующие для самозащелкивающегося фальца FASTCLICK®

Планка опорная вентпрогона FASTCLICK®

ПОВ-33x60x30x430



* - справочные размеры

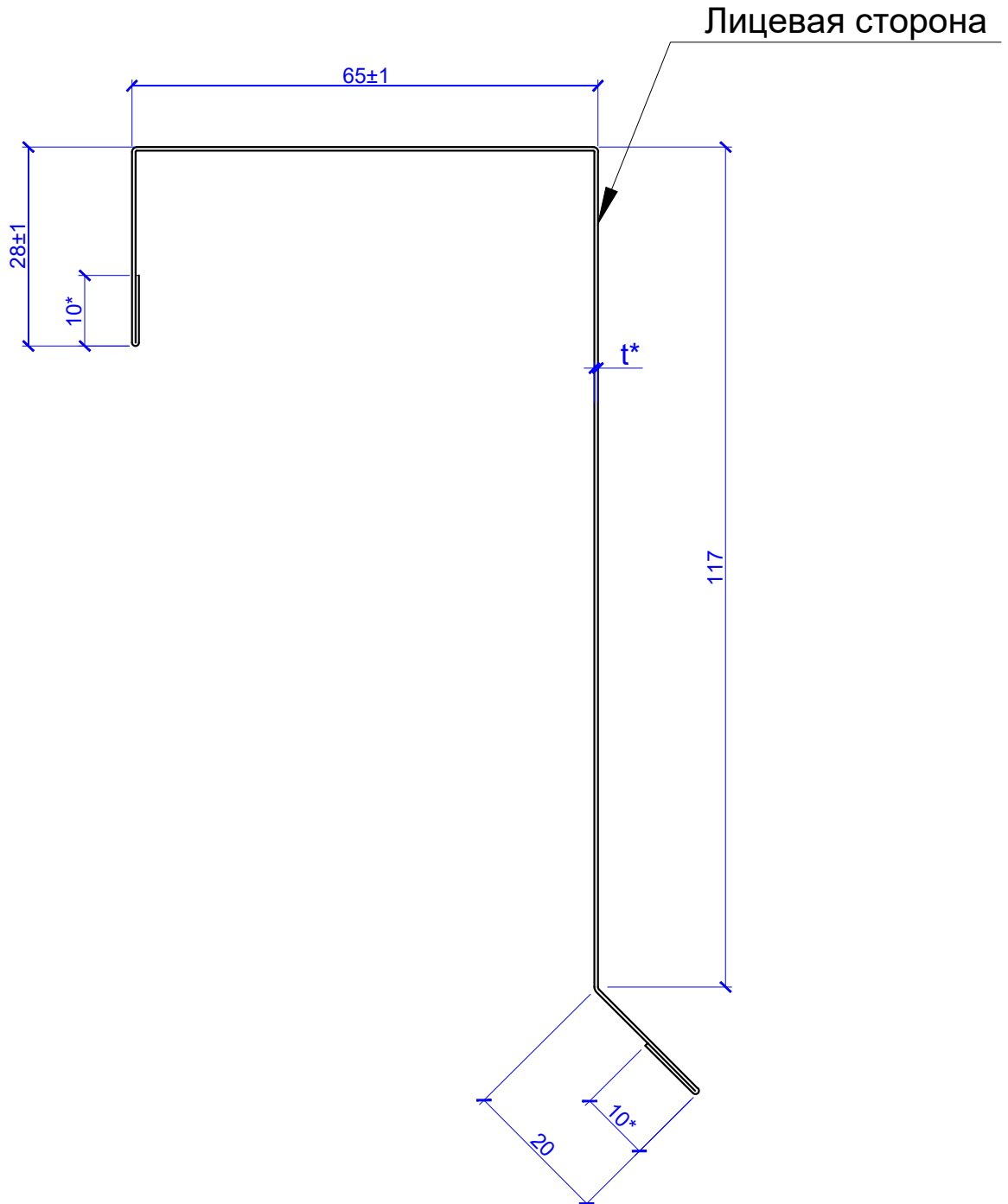
Обозначение	t, мм	Длина, мм	Площадь сечения. A, см ²	Масса, кг	Ширина заготовки, мм
ПОВ-33x60x30x430	0.45	430	0.702	0.192	156
	0.5	430	0.78	0.213	156



Самозащелкивающаяся фальцевая панель FASTCLICK®

2. Комплектующие для самозащелкивающегося фальца FASTCLICK®

Планка торцевая кровельная FASTCLICK® ПТК-65x130x2000



*- справочные размеры

Обозначение	t, мм	Длина, мм	Площадь сечения. А, см ²	Масса 1п.м., кг	Ширина заготовки, мм
ПТК-65x130x2000	0.45	2000	1.12	0.308	250
	0.5	2000	1.25	0.341	250

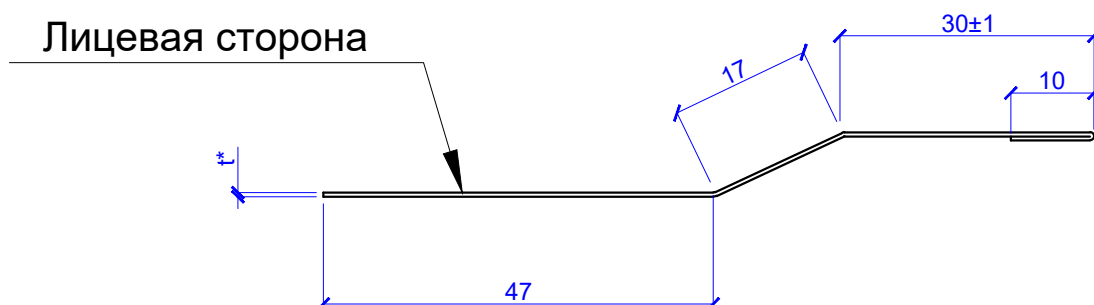


Самозащелкивающаяся фальцевая панель FASTCLICK®

2. Комплектующие для самозащелкивающегося фальца FASTCLICK®

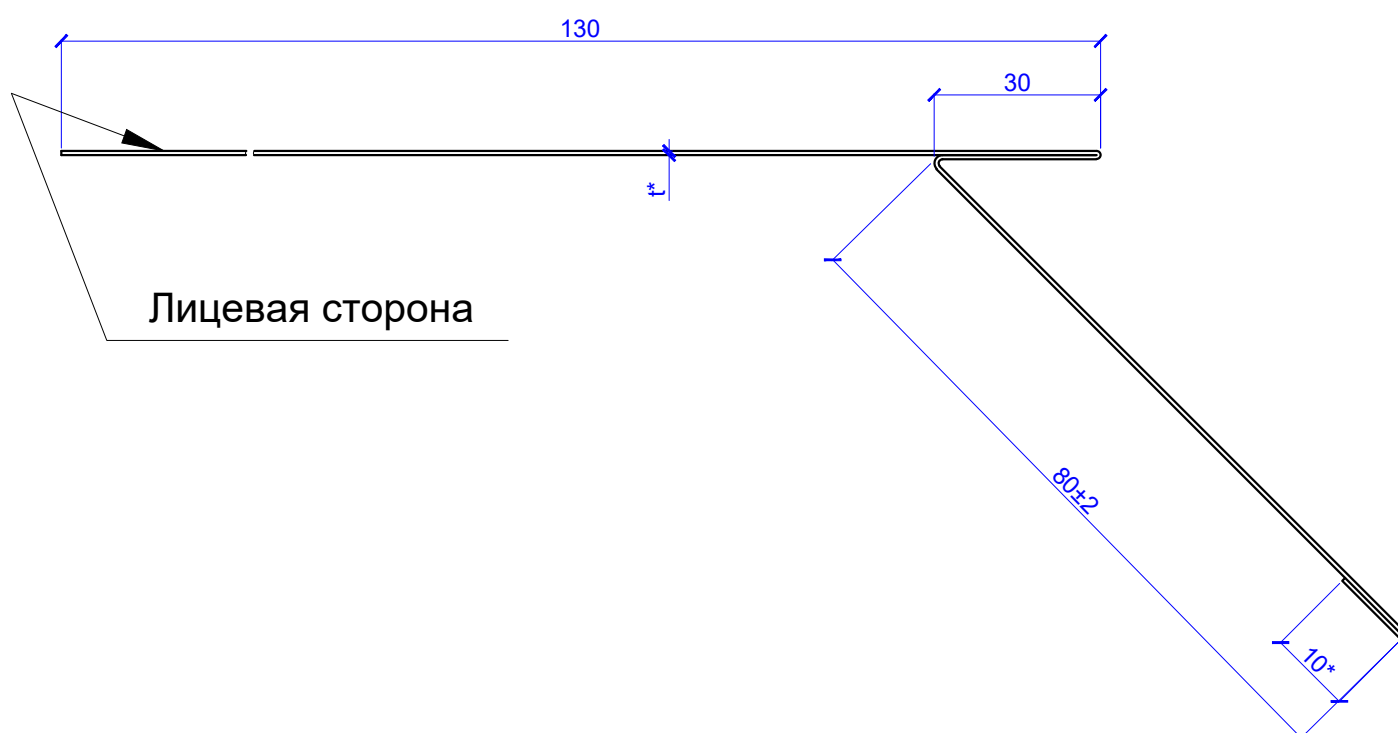
Планка крепежная FASTCLICK®

ПК-7х30х2000



Планка карнизная FASTCLICK®

ПК-130х80х2000



*- справочные размеры

Обозначение	t, мм	Длина, мм	Площадь сечения. A, см ²	Масса 1п.м., кг	Ширина заготовки, мм
ПК-7х30х2000	0.45	2000	0.47	0.128	104
	0.5	2000	0.52	0.142	104
ПК-130х80х2000	0.45	2000	1.12	0.308	250
	0.5	2000	1.25	0.341	250

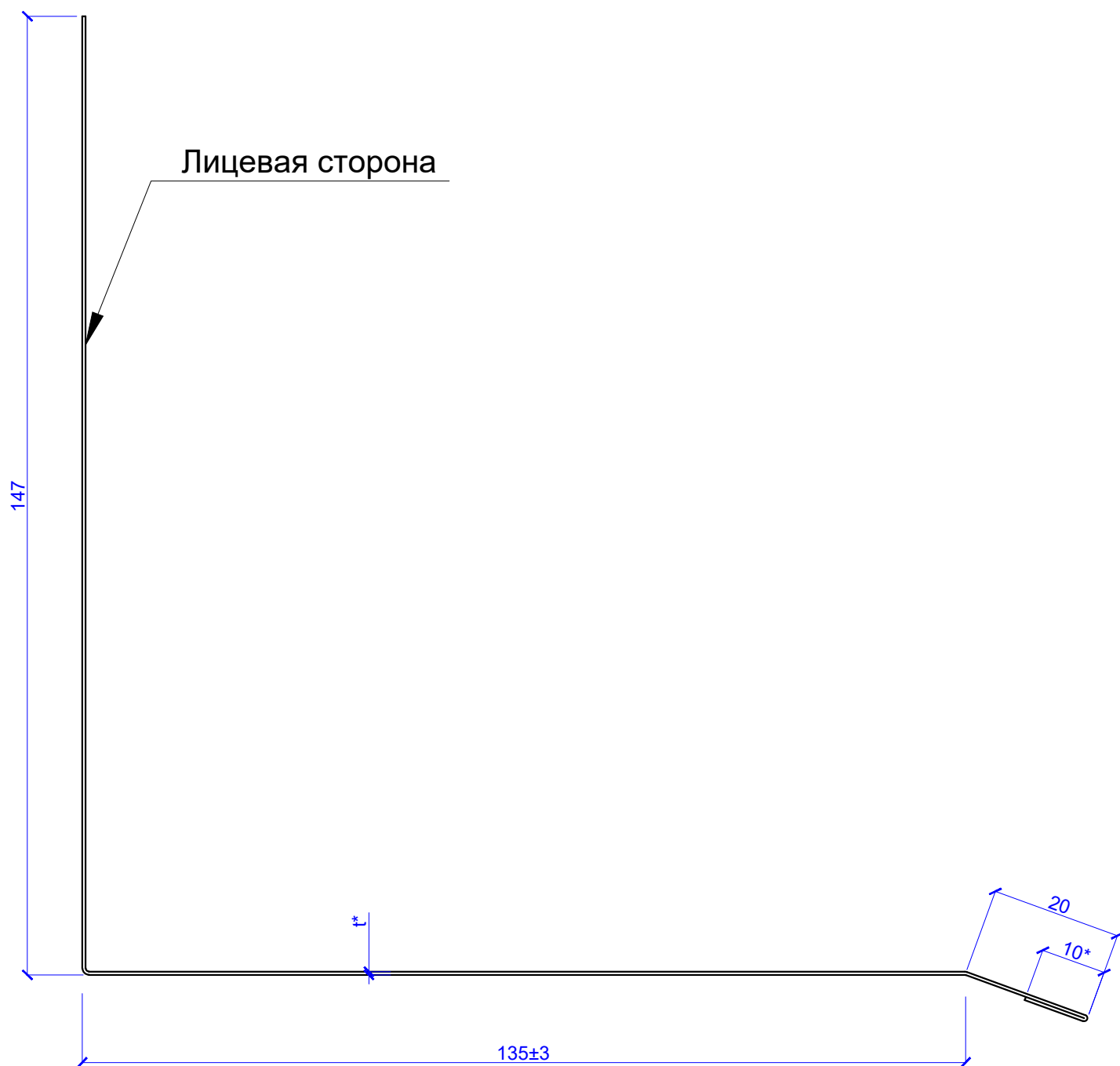


Самозащелкивающаяся фальцевая панель FASTCLICK®

2. Комплектующие для самозащелкивающегося фальца FASTCLICK®

Планка примыкания верхняя к стене

FASTCLICK® ППВС-150x135x2000



*- справочные размеры

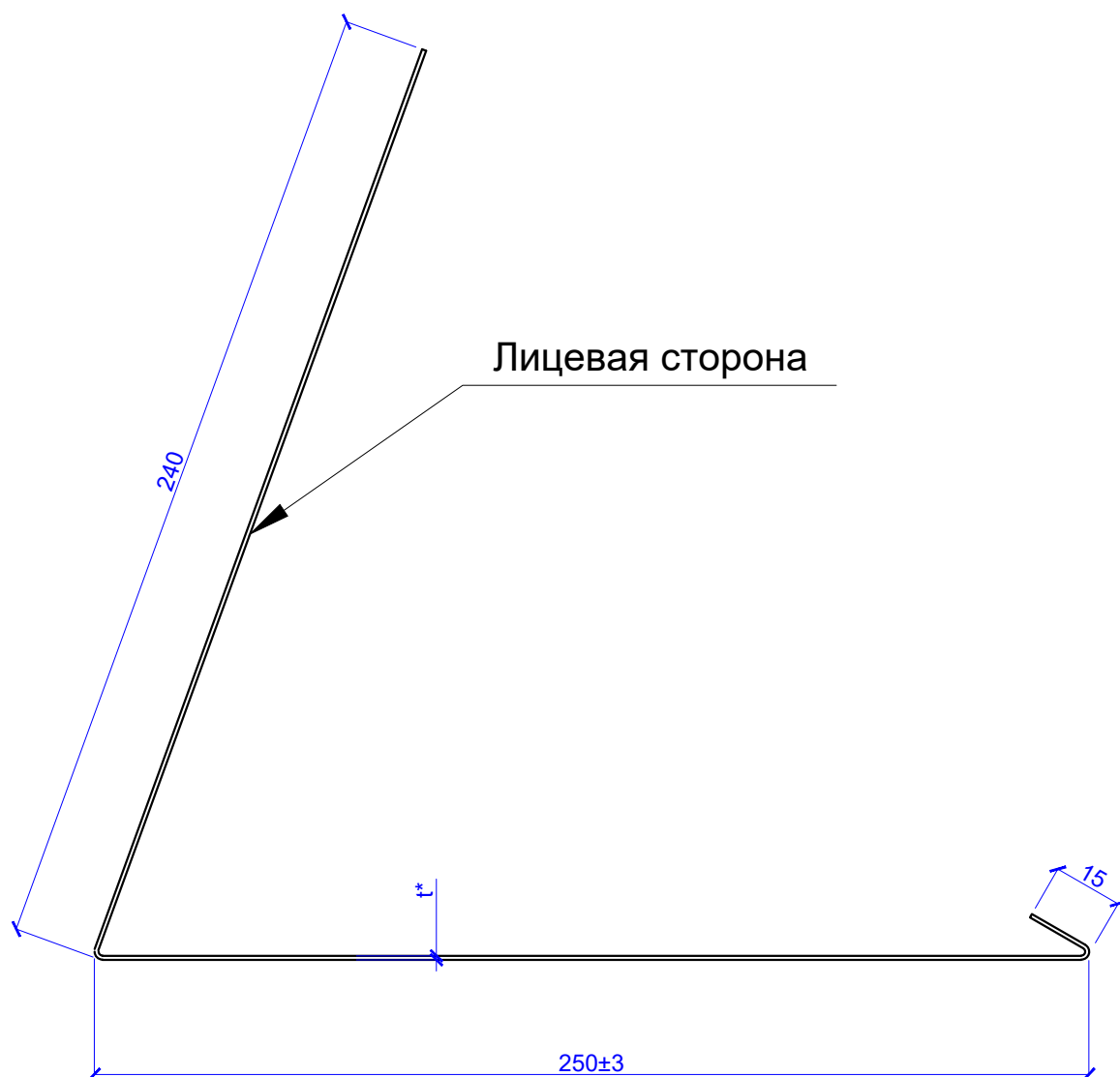
Обозначение	t, мм	Длина, мм	Площадь сечения. A, см ²	Масса 1 п. м., кг	Ширина заготовки, мм
ППВС-150x135x2000	0.45	2000	1.40	0.384	312
	0.5	2000	1.58	0.426	312



Самозащелкивающаяся фальцевая панель FASTCLICK®

2. Комплектующие для самозащелкивающегося фальца FASTCLICK®

Планка примыкания верхняя к трубе
FASTCLICK® ППВТ-250x240x2000



* - справочные размеры

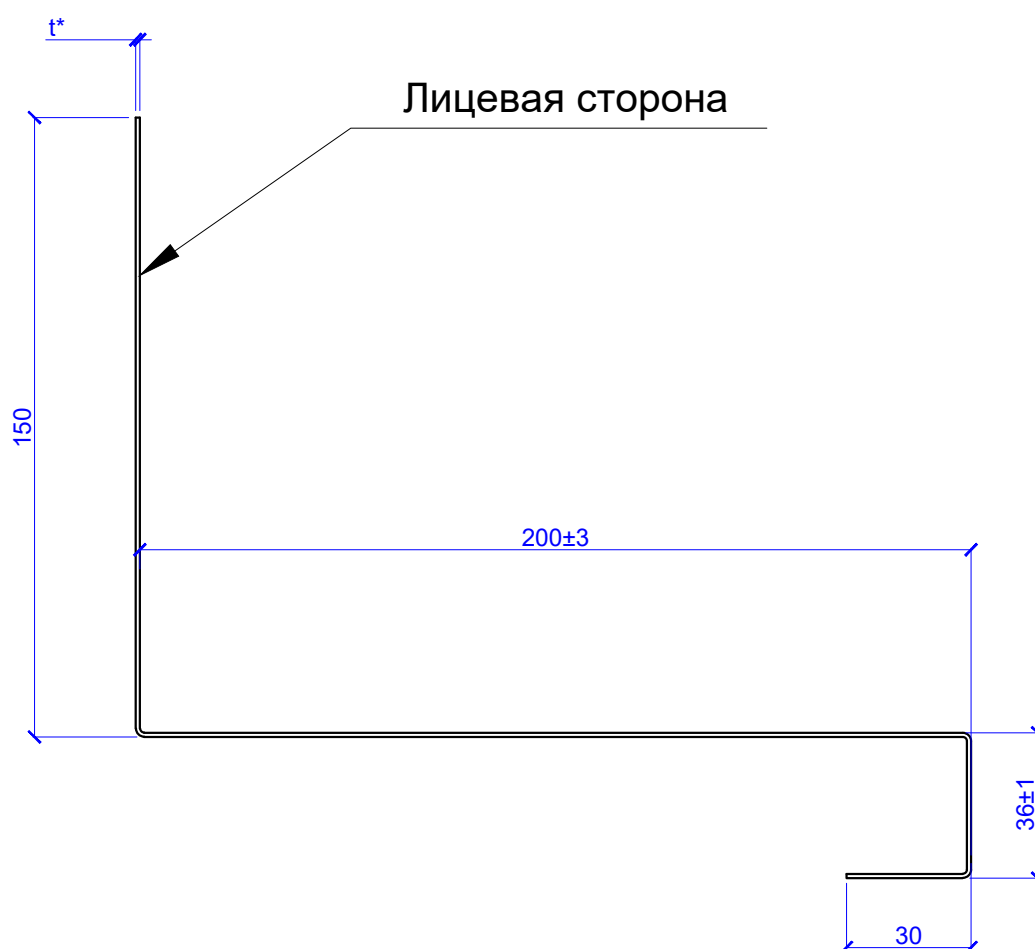
Обозначение	t, мм	Длина, мм	Площадь сечения. А, см ²	Масса 1п.м., кг	Ширина заготовки, мм
ППВТ-250x240x2000	0.45	3000	2.25	0.615	500
	0.5	3000	2.50	0.683	500



Самозащелкивающаяся фальцевая панель FASTCLICK®

2. Комплектующие для самозащелкивающегося фальца FASTCLICK®

Планка примыкания нижняя к трубе
FASTCLICK® ППНТ-150x200x2000



* - справочные размеры

Обозначение	t, мм	Длина, мм	Площадь сечения. А, см ²	Масса 1 п. м., кг	Ширина заготовки, мм
ППНТ-150x200x2000	0.45	2000	1.87	0.512	416
	0.5	2000	2.08	0.568	416

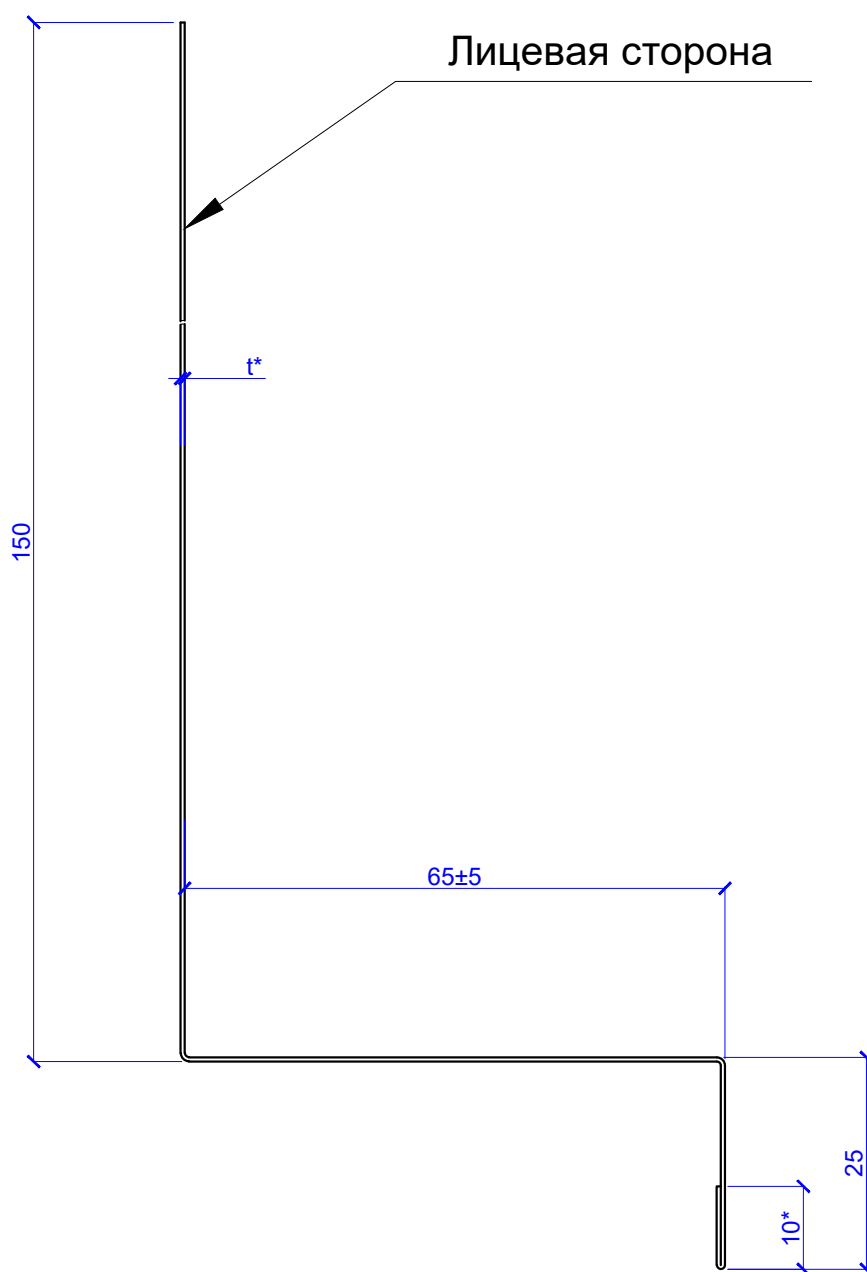


Самозащелкивающаяся фальцевая панель FASTCLICK®

2. Комплектующие для самозащелкивающегося фальца FASTCLICK®

Планка примыкания боковая FASTCLICK®

ППБ-150x65x2000



* - справочные размеры

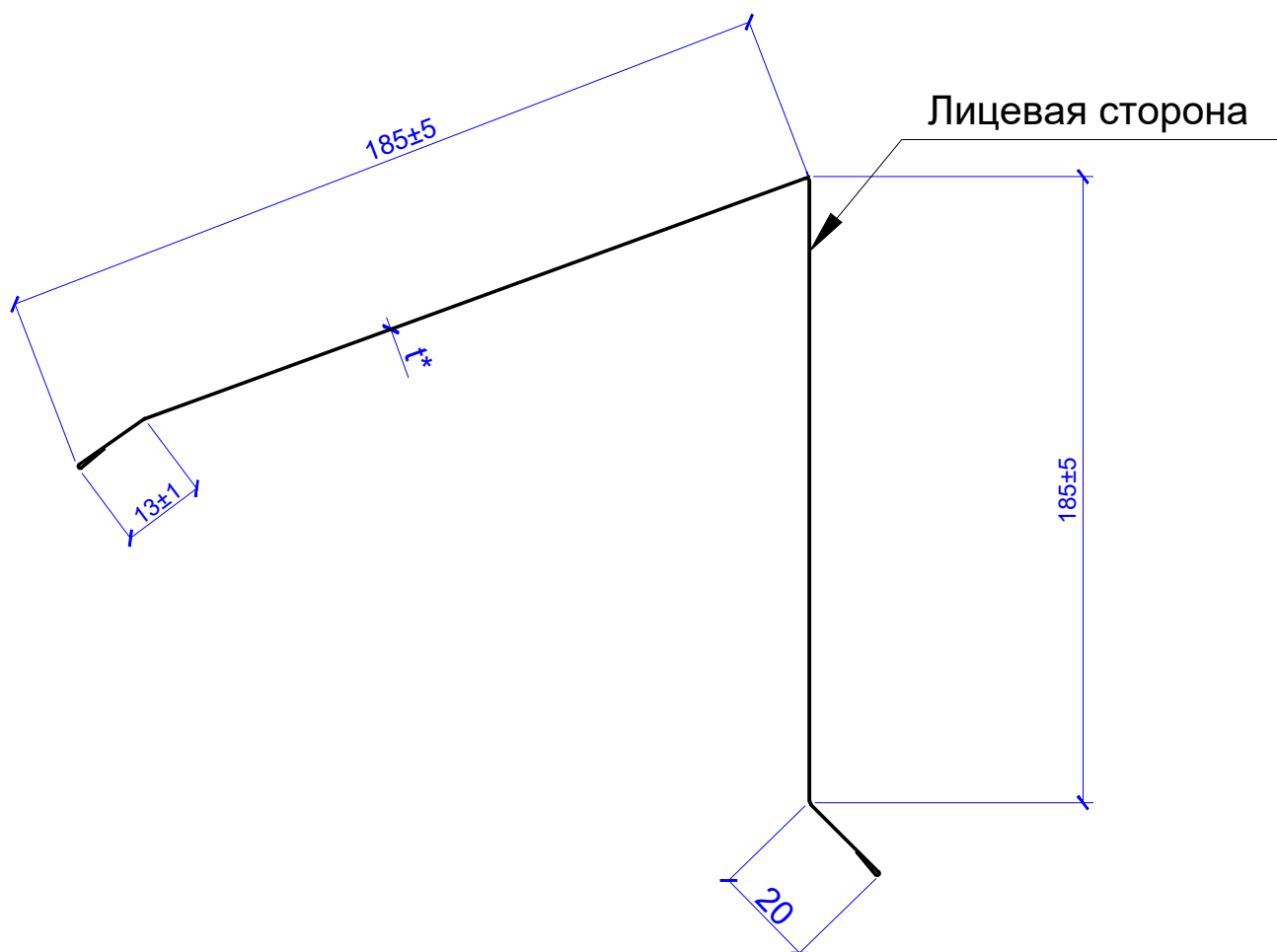
Обозначение	t, мм	Длина, мм	Площадь сечения. А, см ²	Масса 1п.м., кг	Ширина заготовки, мм
ППБ-150x65x2000	0.45	2000	1.12	0.308	250
	0.5	2000	1.25	0.341	250



Самозащелкивающаяся фальцевая панель FASTCLICK®

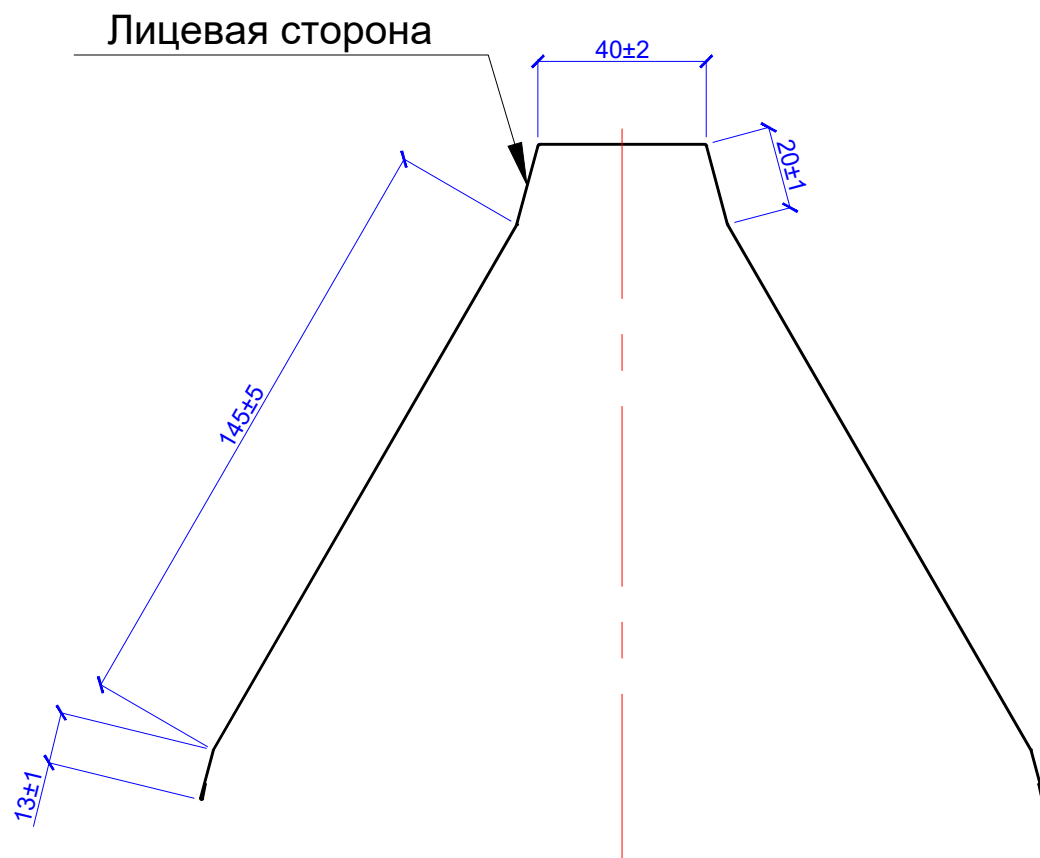
2. Комплектующие для самозащелкивающегося фальца FASTCLICK®

Планка конька кровли односкатной ПККО-185x185x2000



*- справочные размеры

Обозначение	t, мм	Длина, мм	Площадь сечения. A, см ²	Масса 1 п.м., кг	Ширина заготовки, мм
ПККО-185x185x2000	0.45	2000	1.87	2.20	416
	0.5	2000	2.08	2.45	416


2. Комплектующие для самозащелкивающегося фальца FASTCLICK®
Планка конька плоского
ПКП-155x155x2000


* - справочные размеры

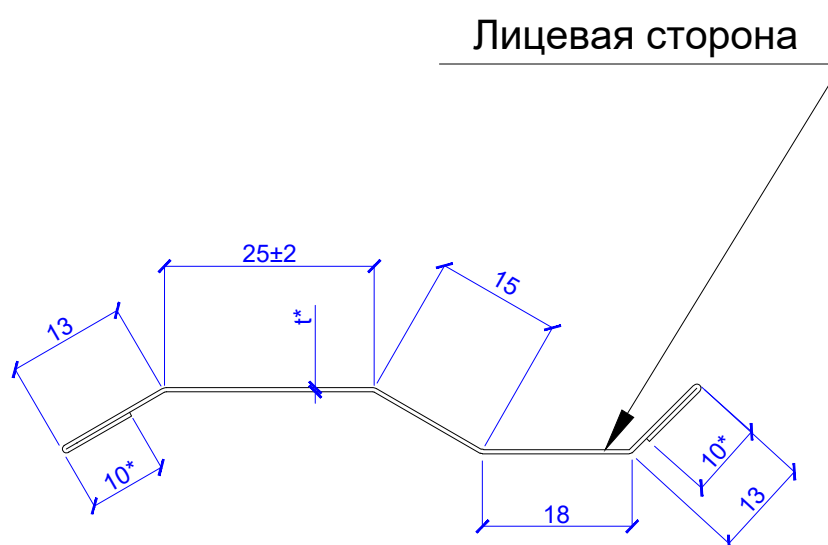
Обозначение	t, мм	Длина, мм	Площадь сечения. A, см ²	Масса 1 п. м., кг	Ширина заготовки, мм
ПКП-155x155x2000	0.45	2000	1.87	2.20	416
	0.5	2000	2.08	2.45	416



Самозащелкивающаяся фальцевая панель FASTCLICK®

2. Комплектующие для самозащелкивающегося фальца FASTCLICK®

Планка примыкания внакладку ППН-77х2000



*- справочные размеры

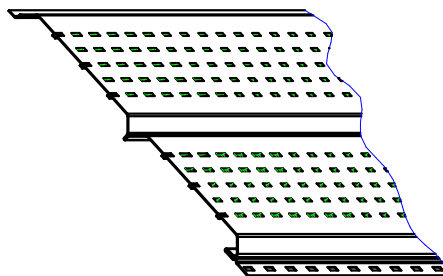
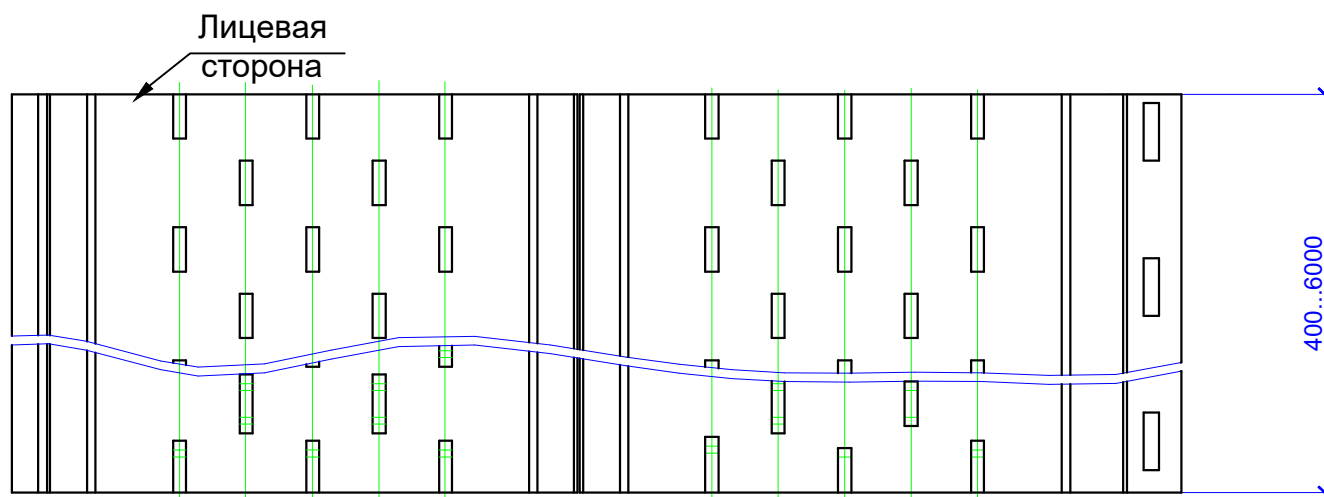
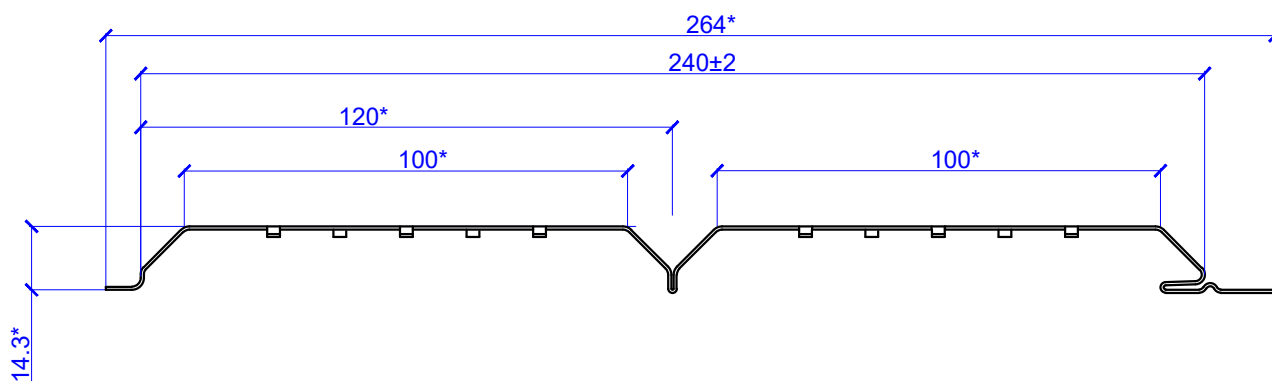
Обозначение	t, мм	Длина, мм	Площадь сечения. A, см ²	Масса, кг	Ширина заготовки, мм
ППН-77х2000	0.45	2000	0.47	0.128	104
	0.5	2000	0.52	0.142	104



Самозащелкивающаяся фальцевая панель FASTCLICK®

2. Комплектующие для самозащелкивающегося фальца FASTCLICK®

Софит "Лбрус®-15x240" перфорированный



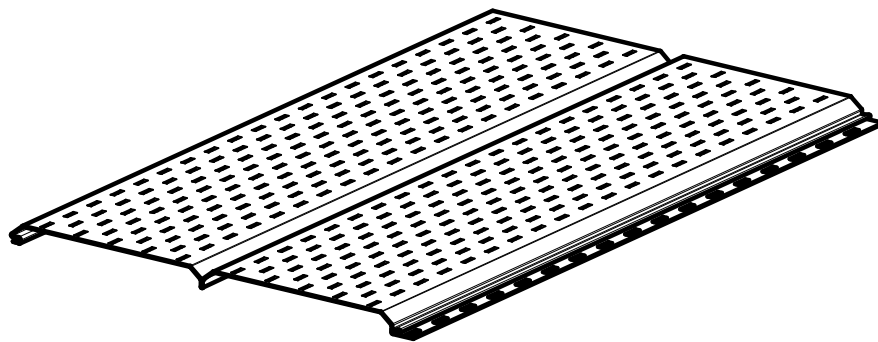
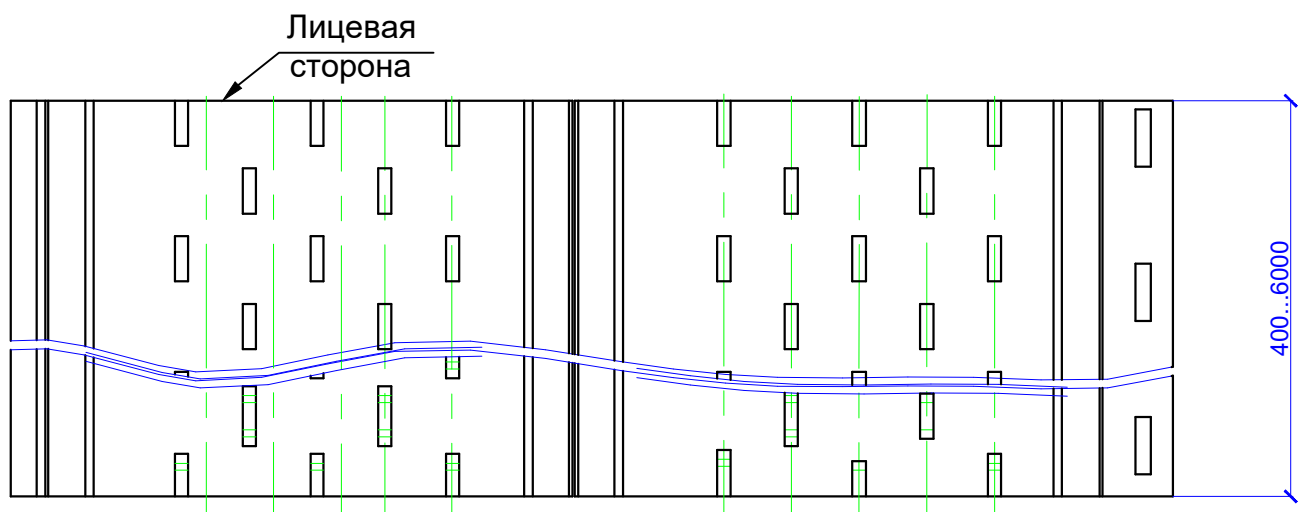
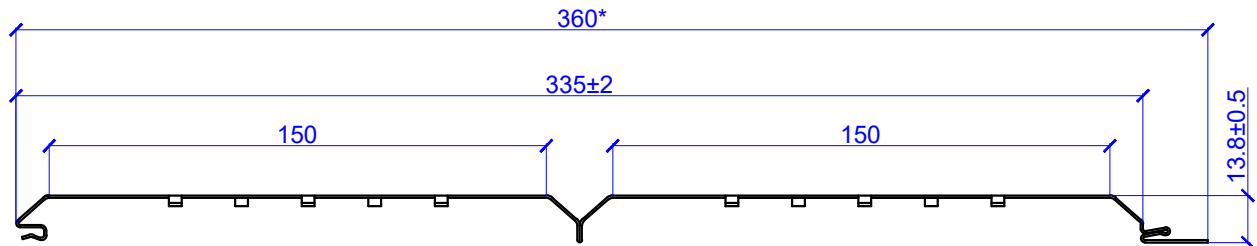
Обозначение	t,мм	Длина,мм	Площадь сечения. A,см ²	Масса 1п.м.,кг	Ширина заготовки,мм	Масса 1м ² ,кг
"Софит "Лбрус®-15x240" перфорированный	0.45	500-6000	1.40	1.10	312	4.17
	0.5	500-6000	1.56	1.22	312	4.64



Самозащелкивающаяся фальцевая панель FASTCLICK®

2. Комплектующие для самозащелкивающегося фальца FASTCLICK®

Софит "Лбрус®-XL-14x335" перфорированный



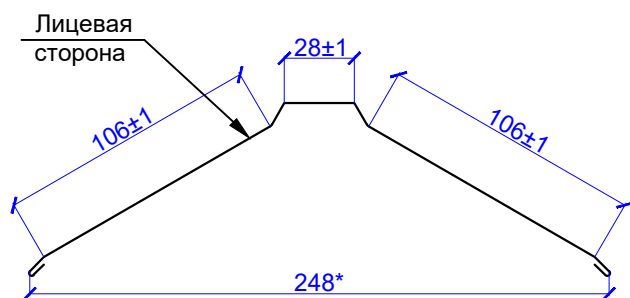
Обозначение	t, мм	Длина, мм	Площадь сечения. A, см ²	Масса 1п.м., кг	Ширина заготовки, мм	Масса 1м ² , кг
Сайдинг Лбрус®-XL-14x335 перфорированный	0.45	500-6000	1.87	1.47	416	4.08
	0.5	500-6000	2.08	1.63	416	4.54



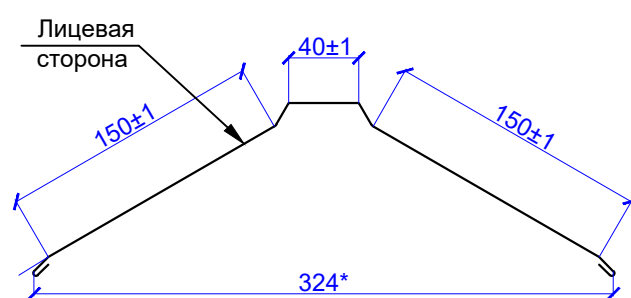
Самозащелкивающаяся фальцевая панель FASTCLICK®

2. Комплектующие для самозащелкивающегося фальца FASTCLICK®

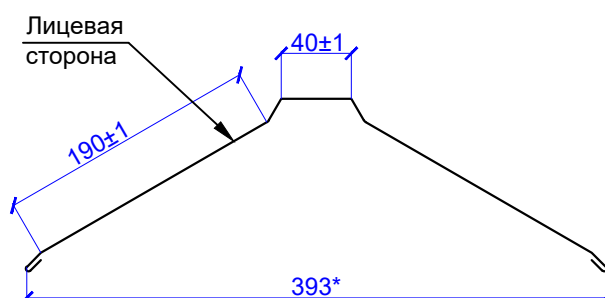
Планка конька плоского
ПКП-120x120x2000



Планка конька плоского
ПКП-150x150x2000



Планка конька плоского
ПКП-190x190x2000



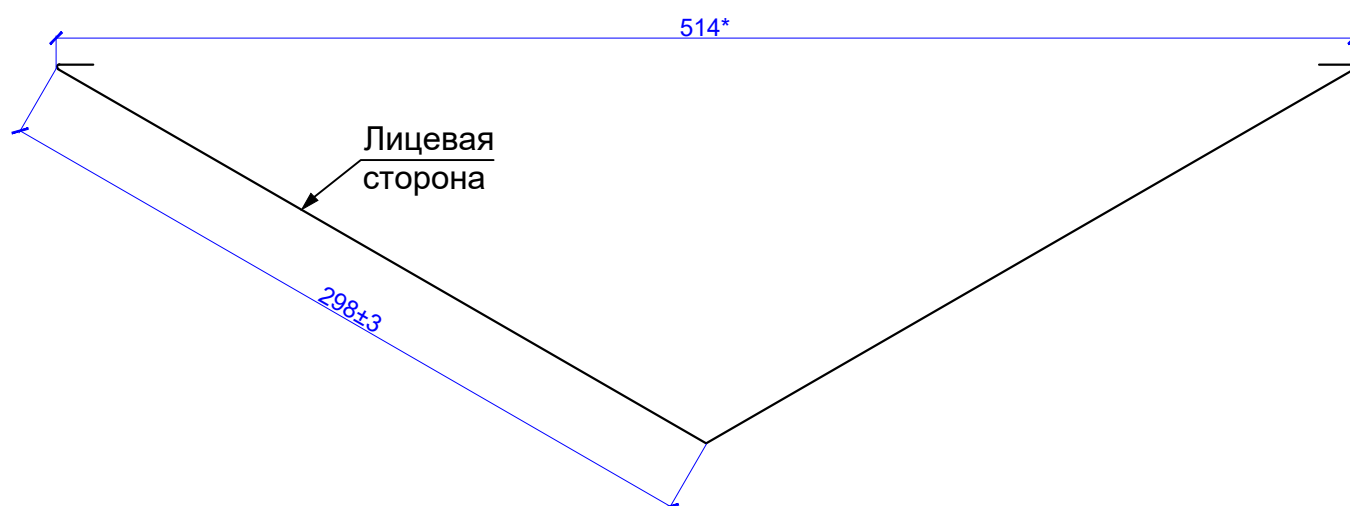
*- справочные размеры

Обозначение	t, мм	Длина, мм	Площадь сечения. A, см ²	Масса 1п.м., кг	Ширина заготовки, мм
ПКП-120x120x2000	0.45	2000	1.40	1.10	312
	0.5	2000	1.56	1.22	312
	0.55	2000	1.72	1.35	312
ПКП-150x150x2000	0.4	2000	1.66	1.30	416
	0.45	2000	1.87	1.47	416
	0.5	2000	2.08	1.63	416
	0.55	2000	2.29	1.80	416
ПКП-190x190x2000	0.45	2000	2.25	1.77	500
	0.5	2000	2.50	1.96	500
	0.55	2000	2.75	2.16	500



2. Комплектующие для самозащелкивающегося фальца FASTCLICK®

Планка ендовы нижняя
ПЕН-298x298x2000



*- справочные размеры

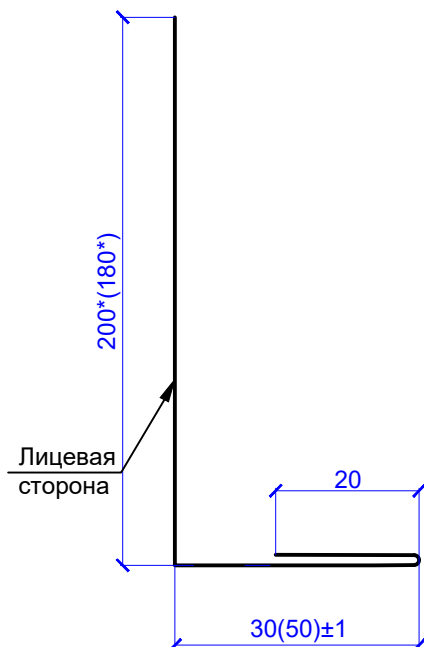
Обозначение	t, мм	Длина, мм	Площадь сечения. A, см ²	Масса 1 п. м., кг	Ширина заготовки, мм
ПЕН-298x298x2000	0.4	2000	2.50	1.96	625
	0.45	2000	2.81	2.21	625
	0.5	2000	3.13	2.45	625
	0.55	2000	3.44	2.70	625



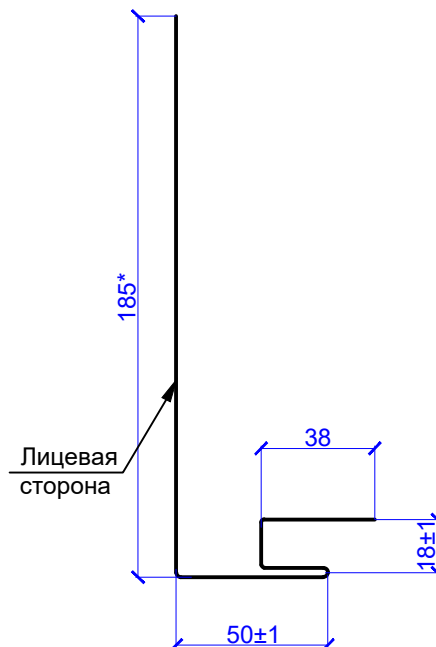
Самозащелкивающаяся фальцевая панель FASTCLICK®

2. Комплектующие для самозащелкивающегося фальца FASTCLICK®

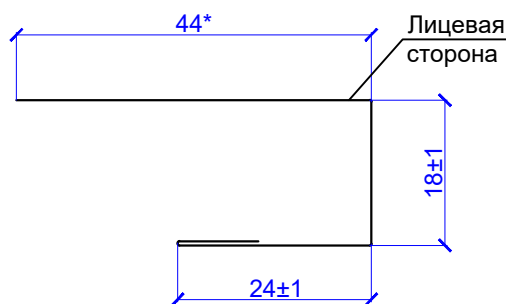
Планка карнизного свеса
 ПКС-180x50x2000
 ПКС-200x50x2000



Планка карнизного свеса сложная
 ПКСС-185x50x2000



Планка J-профиль
 ПЈ-24x18x2000 (3000)



*- справочные размеры

ПКС-200x30x2000	0.45	2000	1.13	0.88	250
	0.5	2000	1.25	0.98	250
ПКС-180x50x2000	0.45	2000	1.13	0.88	250
	0.5	2000	1.25	0.98	250
ПКСС-185x50x2000	0.45	2000	1.40	1.10	312
	0.5	2000	1.56	1.22	312
ПЈ-24x18x2000 ПЈ-24x18x3000	0.4	2000, 3000	0,38	0,3	96
	0.45	2000, 3000	0,43	0,34	96
	0.5	2000, 3000	0,48	0,38	96



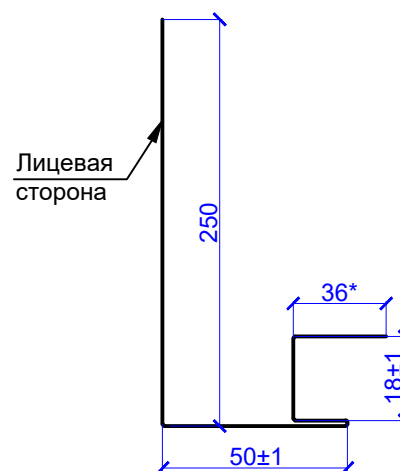
Самозащелкивающаяся фальцевая панель FASTCLICK®

2. Комплектующие для самозащелкивающегося фальца FASTCLICK®

Планка карнизного свеса
ПКС-250x50x2000 (3000)



Планка карнизного свеса сложная
ПКСС-250x50x2000 (3000)



*- справочные размеры

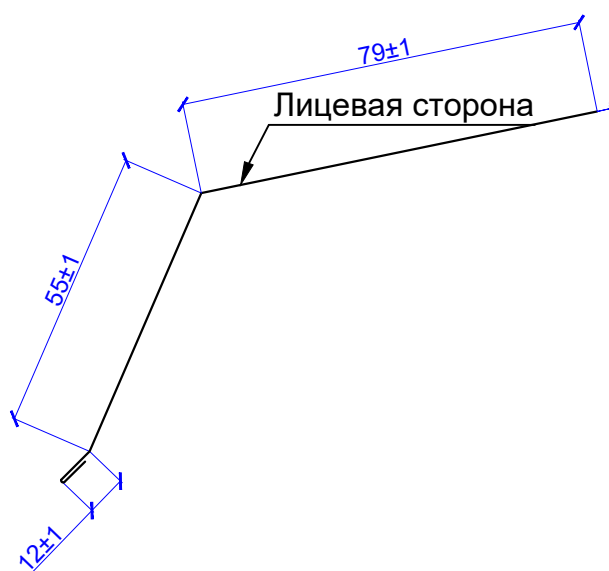
Обозначение	t, мм	Длина, мм	Площадь сечения. А, см ²	Масса 1 п. м., кг	Ширина заготовки, мм
ПКС-250x50x2000 ПКС-250x50x3000	0.45	2000, 3000	1.4	1.1	312
	0.5	2000, 3000	1.56	1.23	312
ПКСС-250x50x2000 ПКСС-250x50x3000	0.45	2000, 3000	1.68	1.31	376
	0.5	2000, 3000	1.87	1.47	376



Самозащелкивающаяся фальцевая панель FASTCLICK®

2. Комплектующие для самозащелкивающегося фальца FASTCLICK®

Планка капельника 79x55x2000



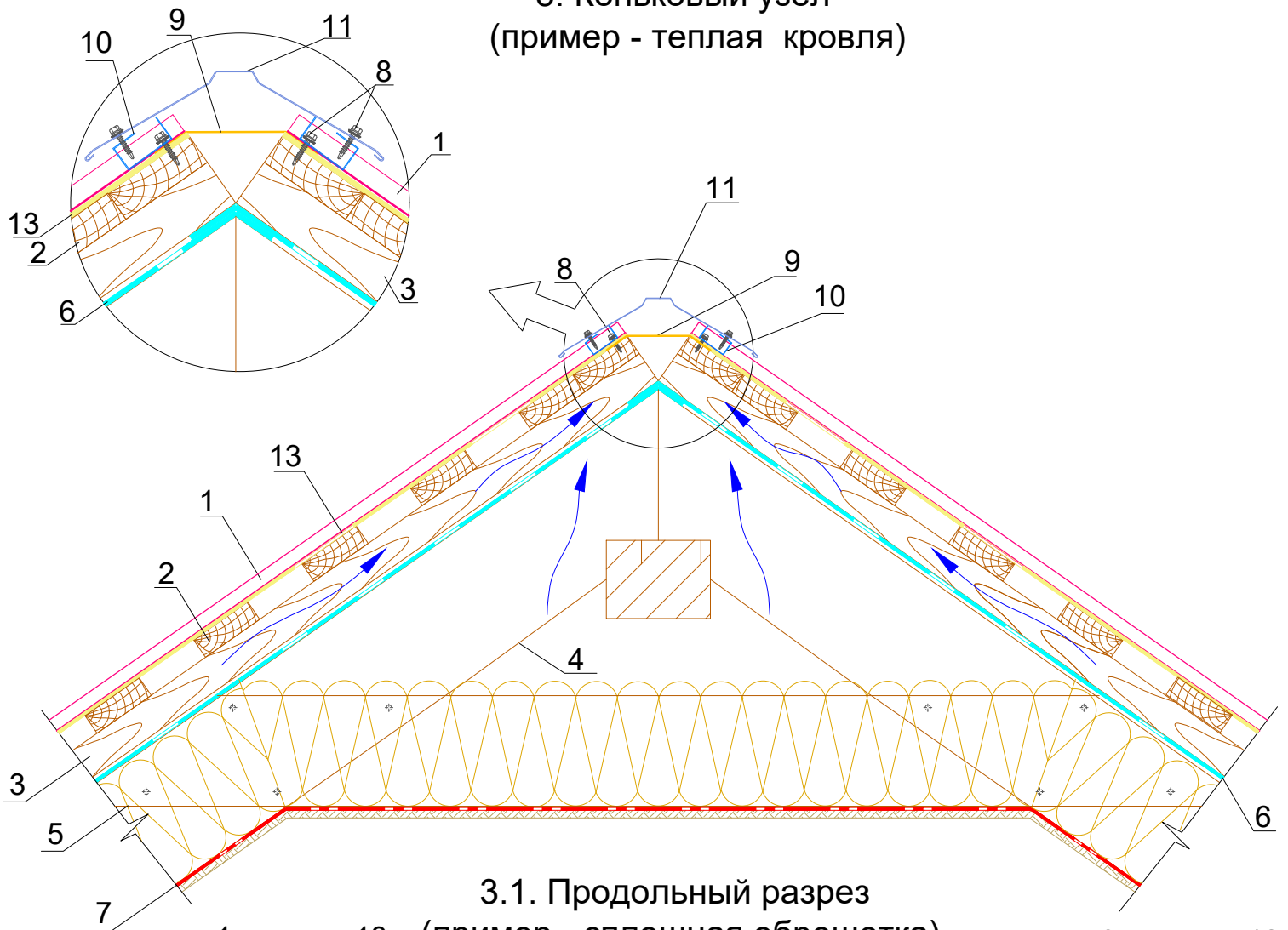
* - справочные размеры

Наименование	Толщина t, мм	Масса 1 м.п., кг	Длина, мм	Площадь сечения, мм ²	Ширина заготовки, мм
Планка капельника	0.35	0.426	2000	54.6	156
	0.4	0.486		62.4	
	0.45	0.547		70.2	
	0.5	0.608		78	

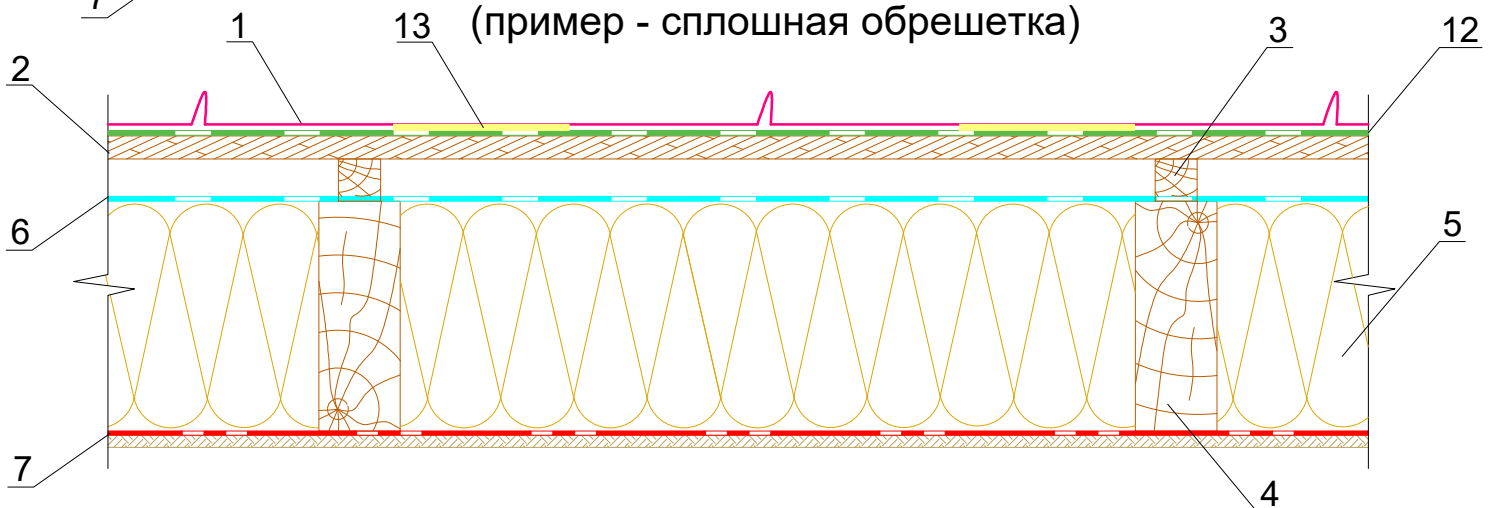


Самозащелкивающаяся фальцевая панель FASTCLICK®

3. Коньковый узел (пример - теплая кровля)



3.1. Продольный разрез (пример - сплошная обрешетка)



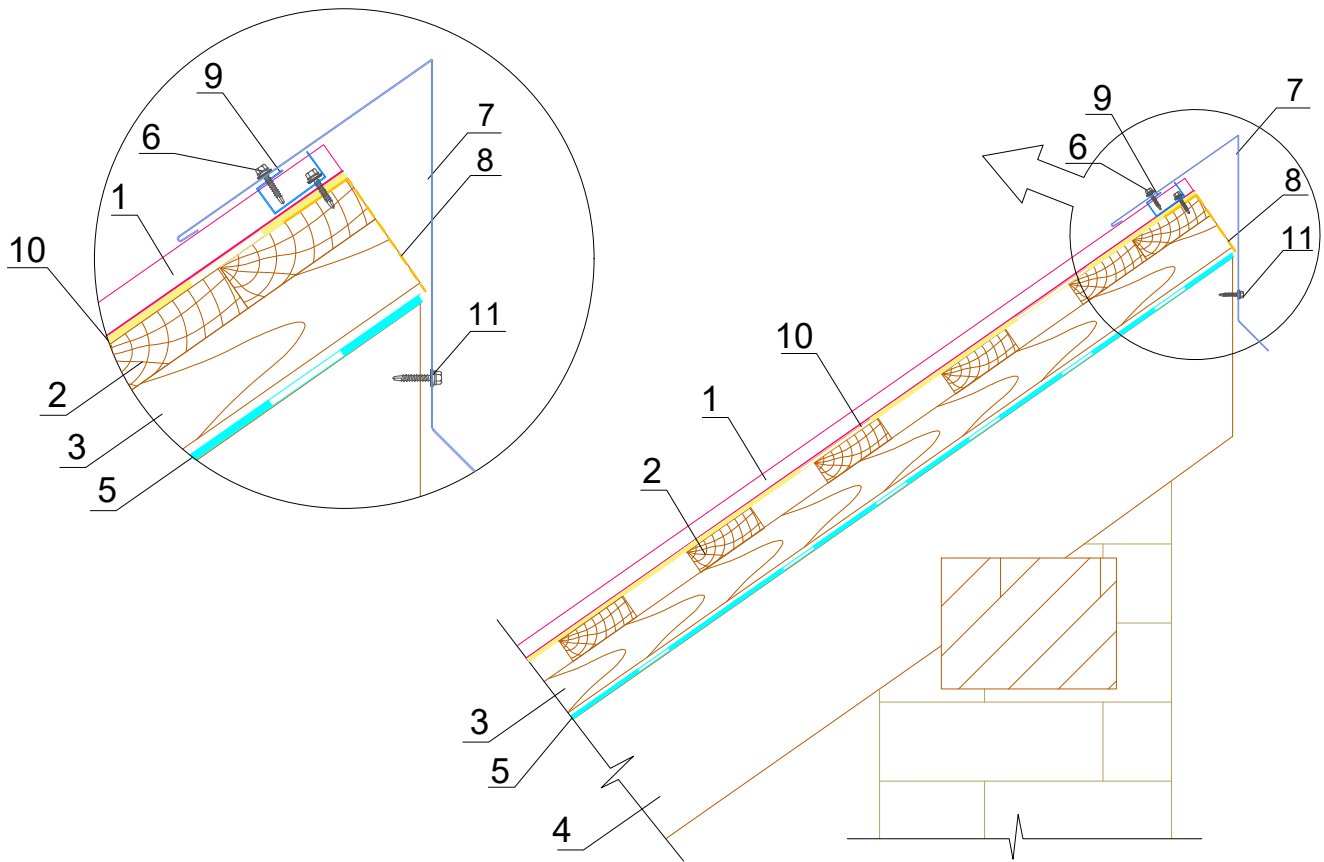
1. Самозащелкивающаяся фальцевая панель FASTCLICK®
2. Обрешетка, доска 25(30)х100 мм
3. Контробрешетка, брус 50х50 мм
4. Стропильная система
5. Теплоизоляция (по проекту)
6. Мембрана гидро-ветрозащитная паропроницаемая
7. Пароизоляционные пленки

8. Саморез Ø 4,8х29 с ЭПДМ-прокладкой
9. Лента коньковая вентиляционная
10. Планка опорная вентпрогона FASTCLICK® ПОВ-33х60х30х430
11. Планка конька плоского
12. Подкладочный ковер (рекомендуется для сплошной обрешетки)
13. Шумоизоляционная лента под фальц (рекомендуется)

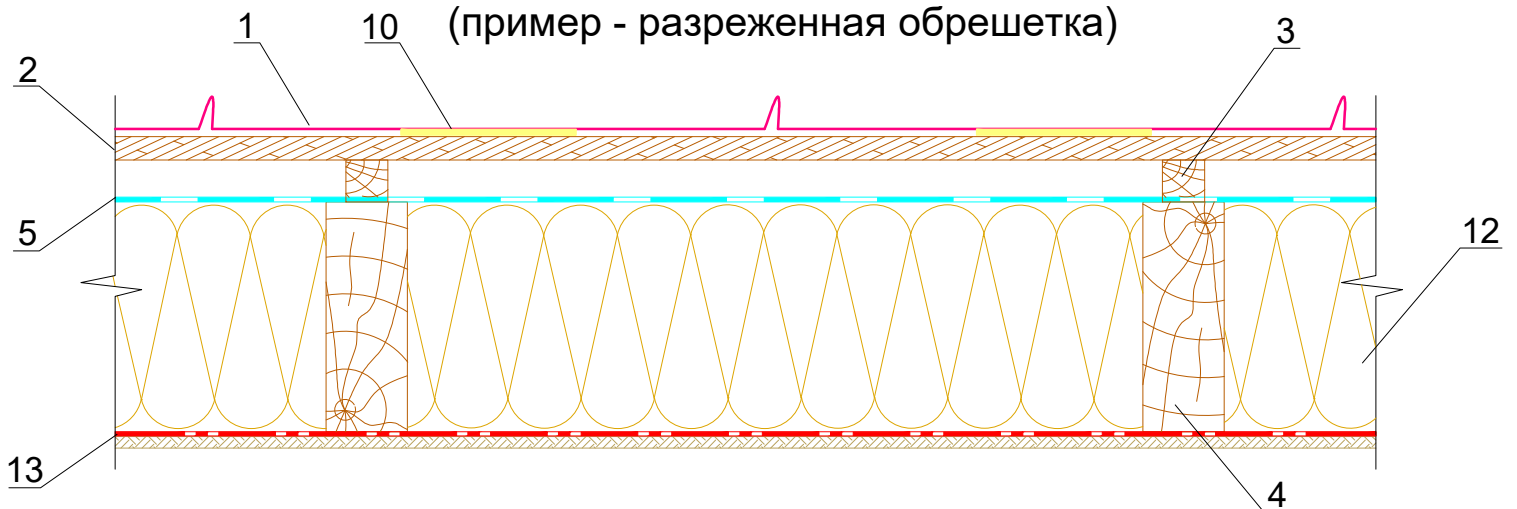


Самозащелкивающаяся фальцевая панель FASTCLICK®

3.2. Коньковый узел односкатной кровли



3.3. Продольный разрез (пример - разрезанная обрешетка)

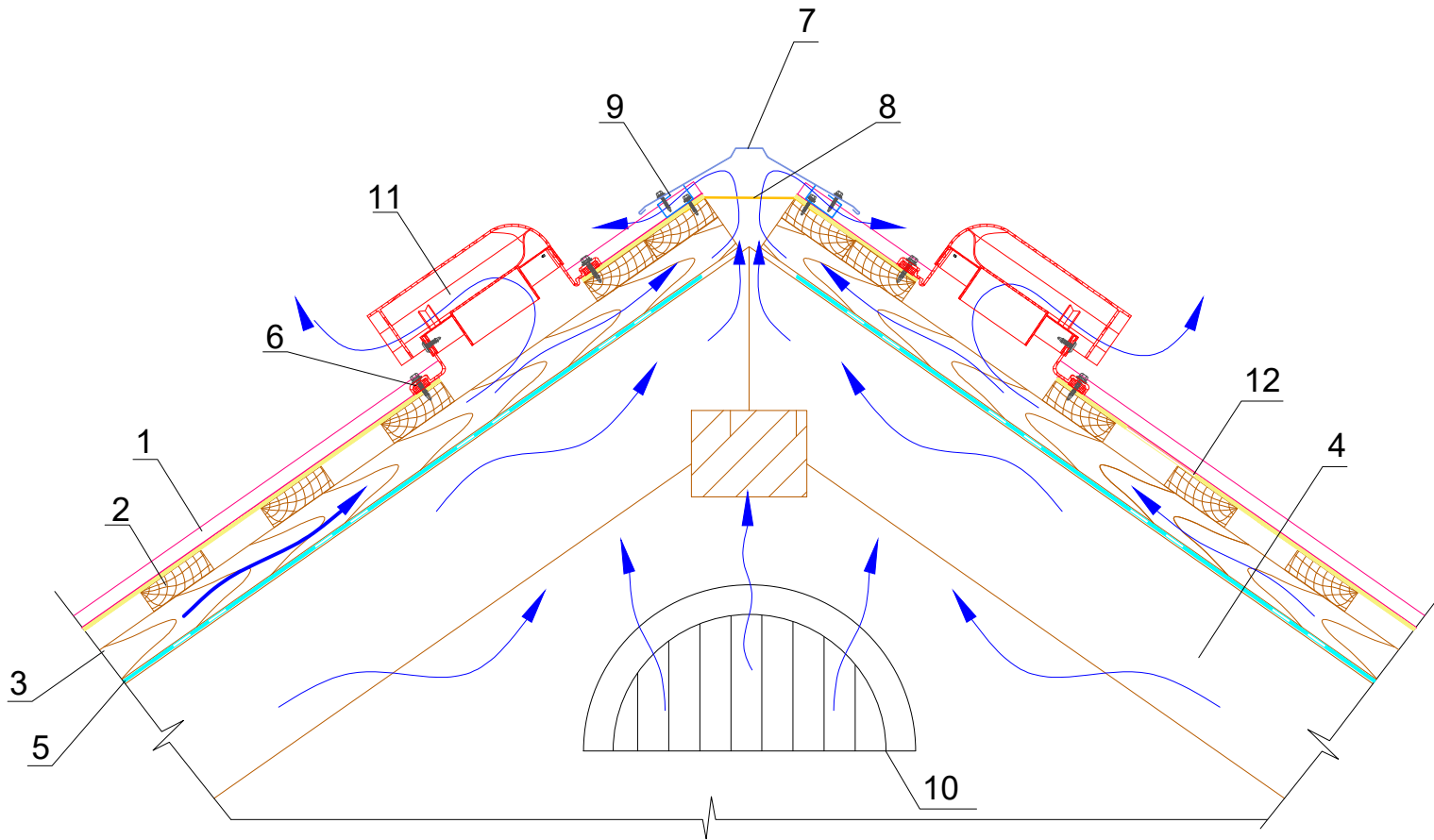


- | | |
|--|--|
| 1. Самозащелкивающаяся фальцевая панель FASTCLICK® | 8. Лента коньковая вентиляционная |
| 2. Обрешетка, доска 25(30)x100 мм | 9. Планка опорная вентпрогона FASTCLICK ПОВ-33x60x30x430 |
| 3. Контробрешетка, брус 50x50 мм | 10. Шумоизоляционная лента под фальц (рекомендуется) |
| 4. Стропильная система | 11. Саморез с прессшайбой острый Ø 4,2x25 |
| 5. Мембрана гидро-ветрозащитная паропроницаемая | 12. Теплоизоляция (по проекту) |
| 6. Саморез Ø 4,8x29 с ЭПДМ-прокладкой | 13. Пароизоляционные пленки |
| 7. Планка конька кровли односкатной | |

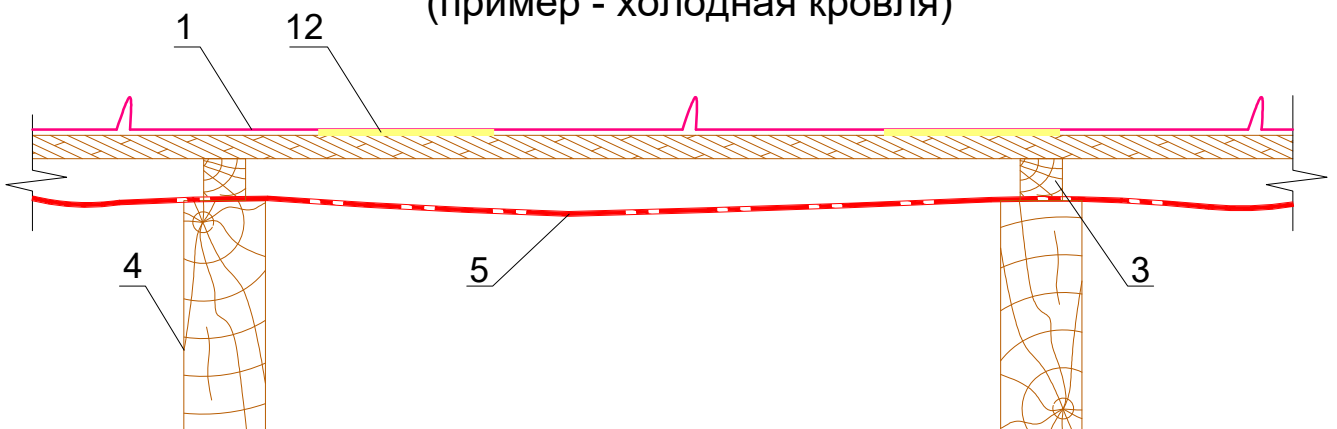


Самозащелкивающаяся фальцевая панель FASTCLICK®

3.4. Коньковый узел (пример - холодная кровля)



3.5. Продольный разрез (пример - холодная кровля)

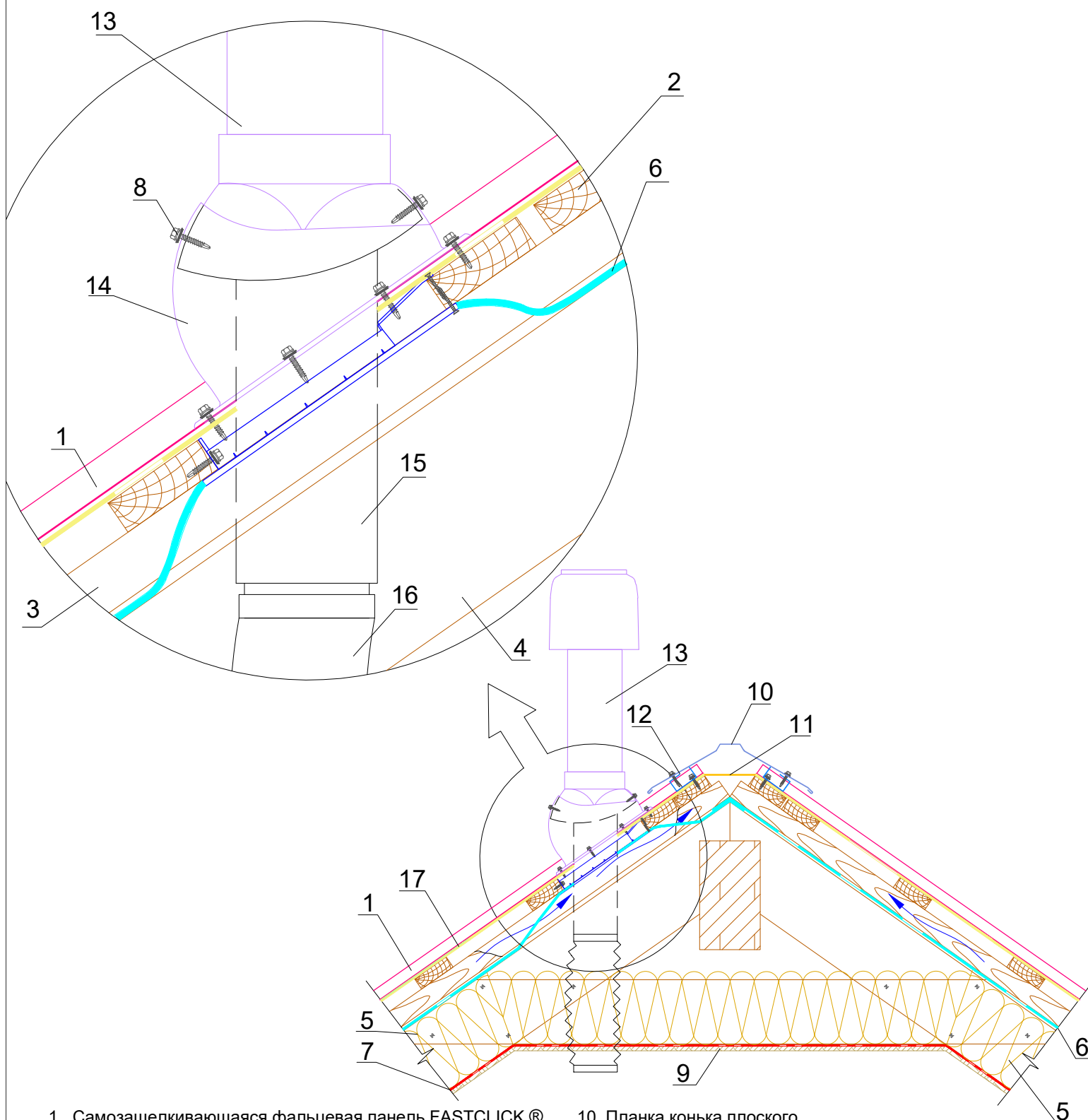


- | | |
|--|--|
| 1. Самозащелкивающаяся фальцевая панель FASTCLICK® | 8. Лента коньковая вентиляционная |
| 2. Обрешетка, доска 25(30)х100 мм | 9. Планка опорная вентпрогона FASTCLICK®
ПОВ-33х60х30х430 |
| 3. Контробрешетка, брус 50х50 мм | 10. Слуховое окно |
| 4. Стропильная система | 11. КТВ вентиль "Скат" |
| 5. Мембрана гидро-ветрозащитная паропроницаемая | 12. Шумоизоляционная лента под фальц (рекомендуется) |
| 6. Саморез Ø 4,8х35 с ЭПДМ-прокладкой | |
| 7. Планка конька плоского | |



Самозащелкивающаяся фальцевая панель FASTCLICK®

3.6 Узел крепления Выход вентиляции изолированный МАХI 125/160 Плоская кровля в качестве вытяжки или вентиляции помещения



1. Самозащелкивающаяся фальцевая панель FASTCLICK®

2. Обрешетка, доска 25(30)х100 мм

3. Контробрешетка, брус 50х50 мм

4. Стропильная система

5. Теплоизоляция

6. Мембрана гидро-ветрозащитная паропроницаемая

7. Пароизоляционные пленки

8. Саморез Ø4,8х35 с ЭПДМ-прокладкой

9. Внутренняя отделка

10. Планка конька плоского

11. Лента коньковая вентиляционная

12. Планка опорная вентпрогона FASTCLICK ПОВ-33х60х30х430

13. Выход вентиляции изолированный МАХI Ø125/160 плоская кровля

14. Проходной элемент для труб Ø125-160 мм

15. Труба изолированная Ø125, длиной 240 мм

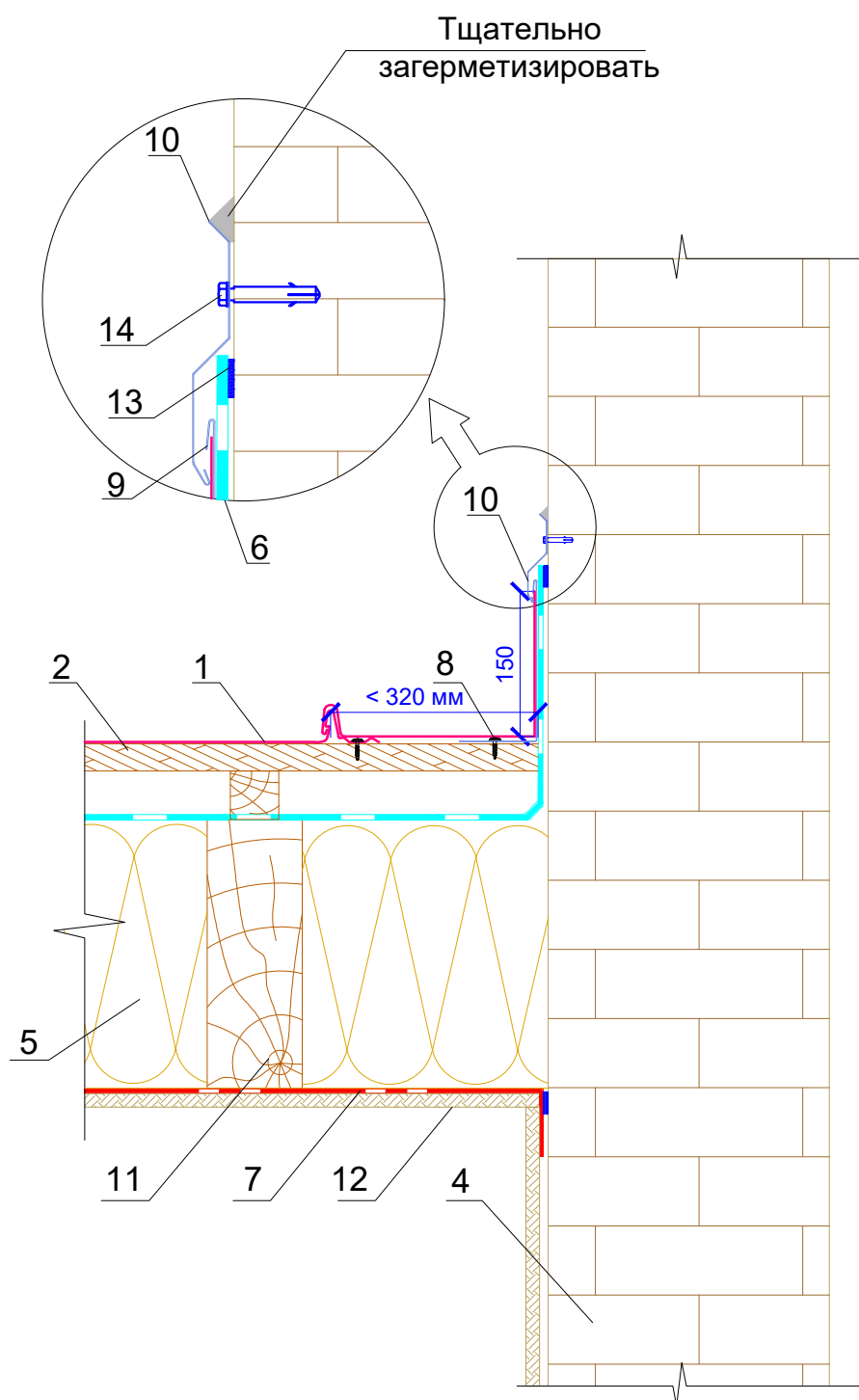
16. Гофрированная труба Ø125, длиной 310 мм

17. Шумоизоляционная лента под фальц (рекомендуется)



Самозащелкивающаяся фальцевая панель FASTCLICK®

4. Примыкание боковое № 1



Условия применения:

1. Расстояние от замка панели FASTCLICK® до стены <math>< 320 \text{ мм}</math>

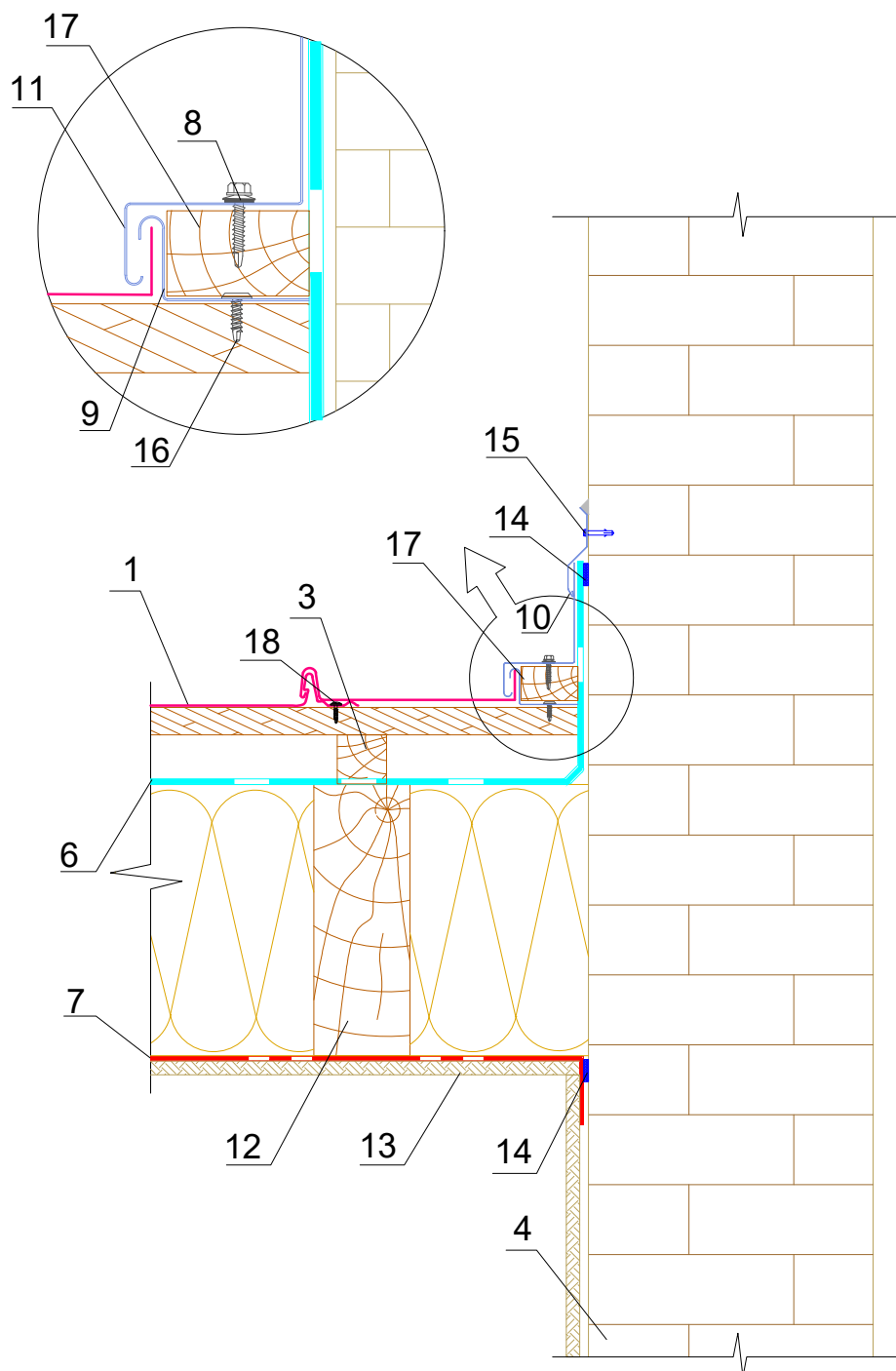
- | | |
|--|---|
| 1. Самозащелкивающаяся фальцевая панель FASTCLICK® | 8. Саморез $\varnothing 4,2 \times 25$ с прессшайбой острый |
| 2. Обрешетка, доска 25(30)х100 мм | 9. Самоделный кляммер |
| 3. Контробрешетка, брус 50х50 мм | 10. Планка примыкания внакладку/в штробу* ППН-77х2000 |
| 4. Стена здания | 11. Стропильная система |
| 5. Теплоизоляция (по проекту) | 12. Внутренняя отделка |
| 6. Мембрана гидро-ветрозащитная паропроницаемая | 13. Соединительная лента СП-1 |
| 7. Пароизоляционные пленки | 14. Дюбель гвоздь |

* По выбору клиента используется планка примыкания внакладку или в штробу



Самозащелкивающаяся фальцевая панель FASTCLICK®

4.1. Примыкание боковое № 2



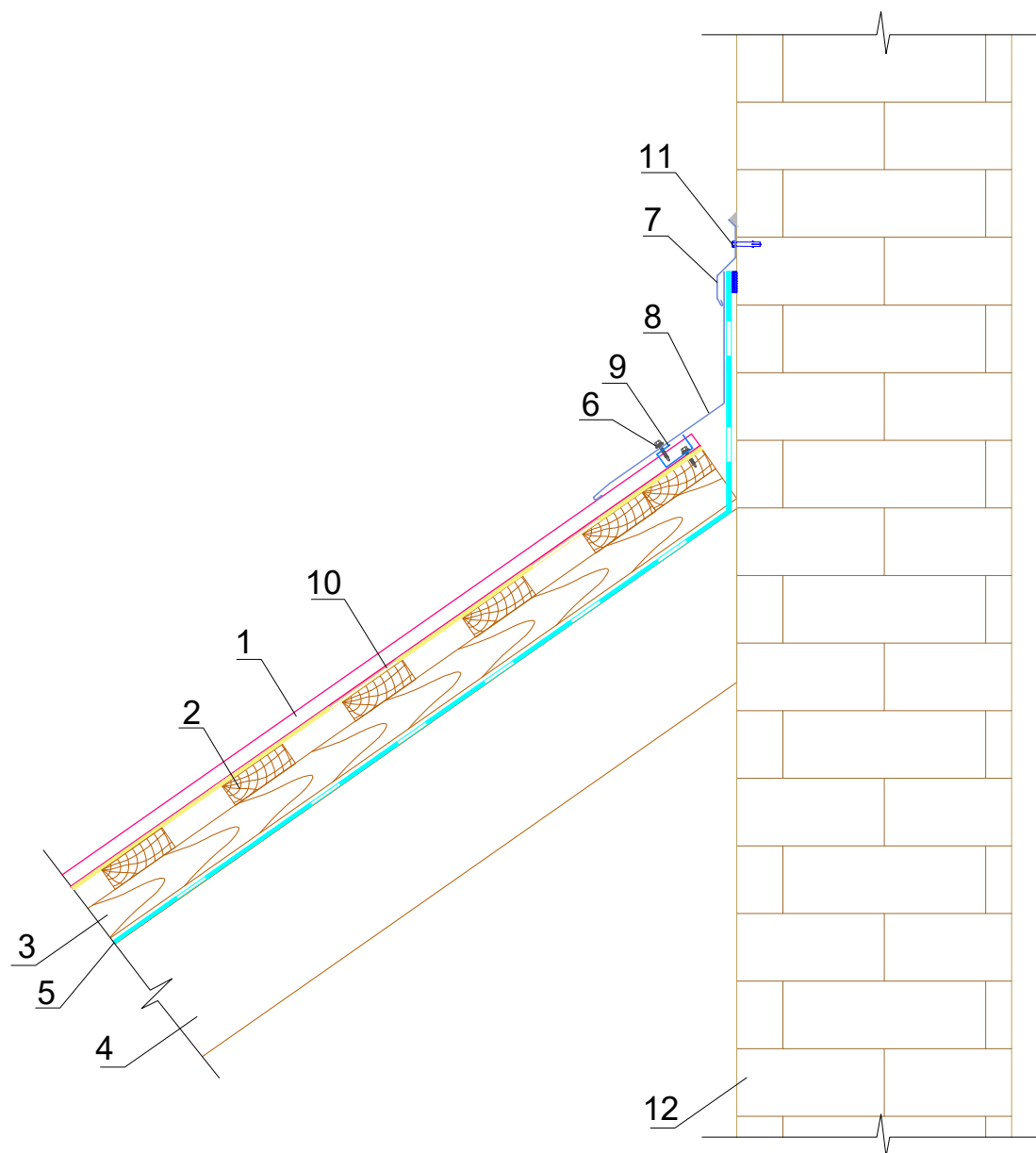
- | | |
|--|---|
| 1. Самозащелкивающаяся фальцевая панель FASTCLICK® | 10. Планка примыкания внакладку/в штробу*
ППН-77х2000 |
| 2. Обрешетка, доска 25(30)х100 мм | 11. Планка примыкания боковая FASTCLICK®
ППБ-150х65х2000 |
| 3. Контробрешетка, брус 50х50 мм | 12. Стропильная система |
| 4. Стена здания | 13. Внутренняя отделка |
| 5. Теплоизоляция (по проекту) | 14. Соединительная лента СП-1 |
| 6. Мембрана гидро-ветрозащитная паропроницаемая | 15. Дюбель гвоздь |
| 7. Пароизоляционные пленки | 16. Саморез ПШ Ø 4,2х25 с плоской головкой |
| 8. Саморез Ø 4,8х29 с ЭГДМ-прокладкой | 17. Брус 30х50 |
| 9. Самодельный кляммер | 18. Саморез Ø4,2х25 с прессшайбой острый |

* По выбору клиента используется планка примыкания внакладку или в штробу



Самозащелкивающаяся фальцевая панель FASTCLICK®

5. Примыкание к стене верхнее



- | | |
|--|---|
| 1. Самозащелкивающаяся фальцевая панель FASTCLICK® | 8. Планка примыкание верхняя к стене FASTCLICK® ППВС-150x135x2000 |
| 2. Обрешетка, доска 25(30)x100 мм | 9. Планка опорная вентпрогона FASTCLICK ПОВ-33x60x30x430 |
| 3. Контробрешетка, брус 50x50 мм | 10. Шумоизоляционная лента под фальц (рекомендуется) |
| 4. Стропильная система | 11. Дюбель гвоздь |
| 5. Мембрана гидро-ветрозащитная паропроницаемая | 12. Стена здания |
| 6. Саморез Ø 4,8x29 с ЭПДМ-прокладкой | |
| 7. Планка примыкания внакладку/в штробу* ППН-77x2000 | |

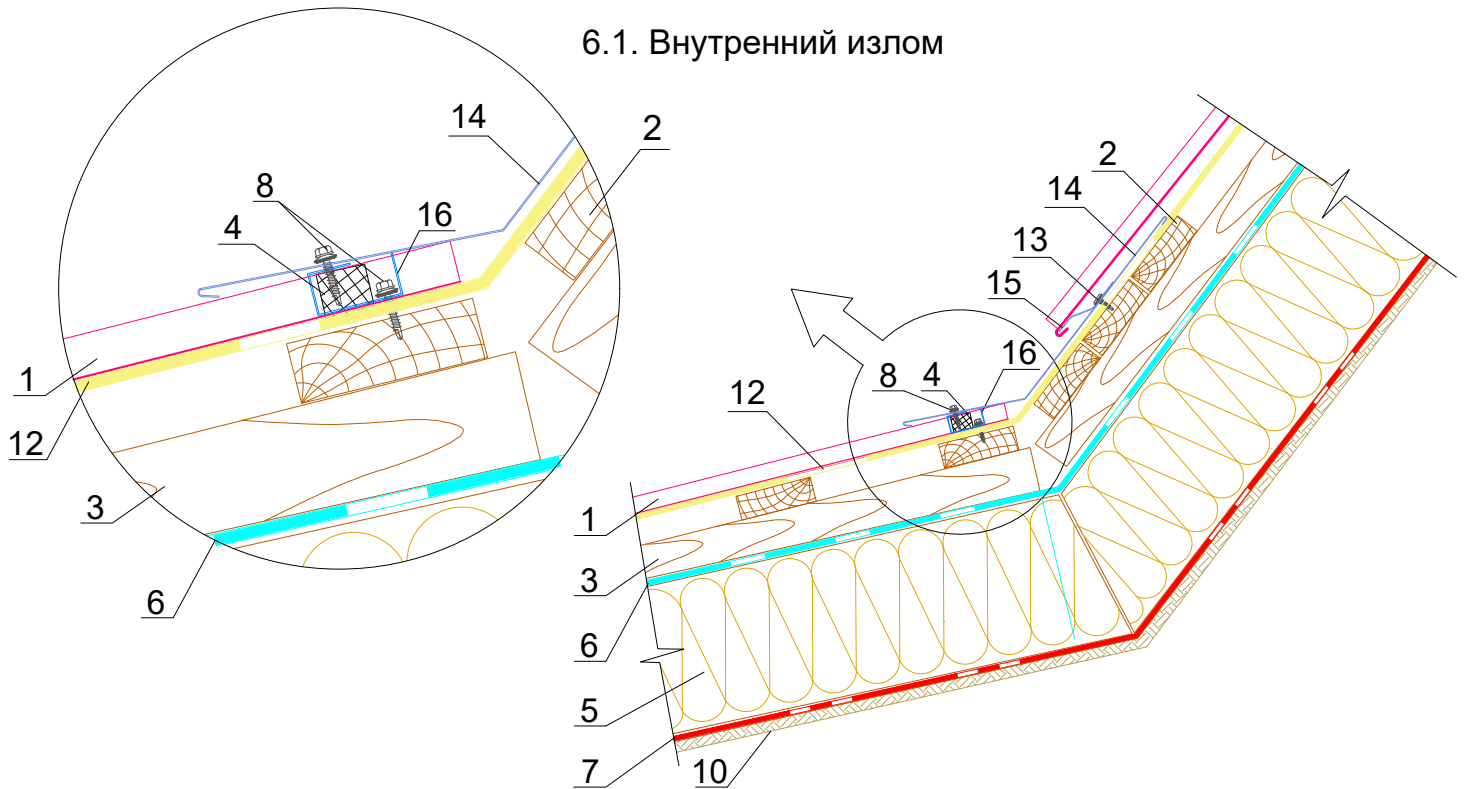
* По выбору клиента используется планка примыкания внакладку или в штробу



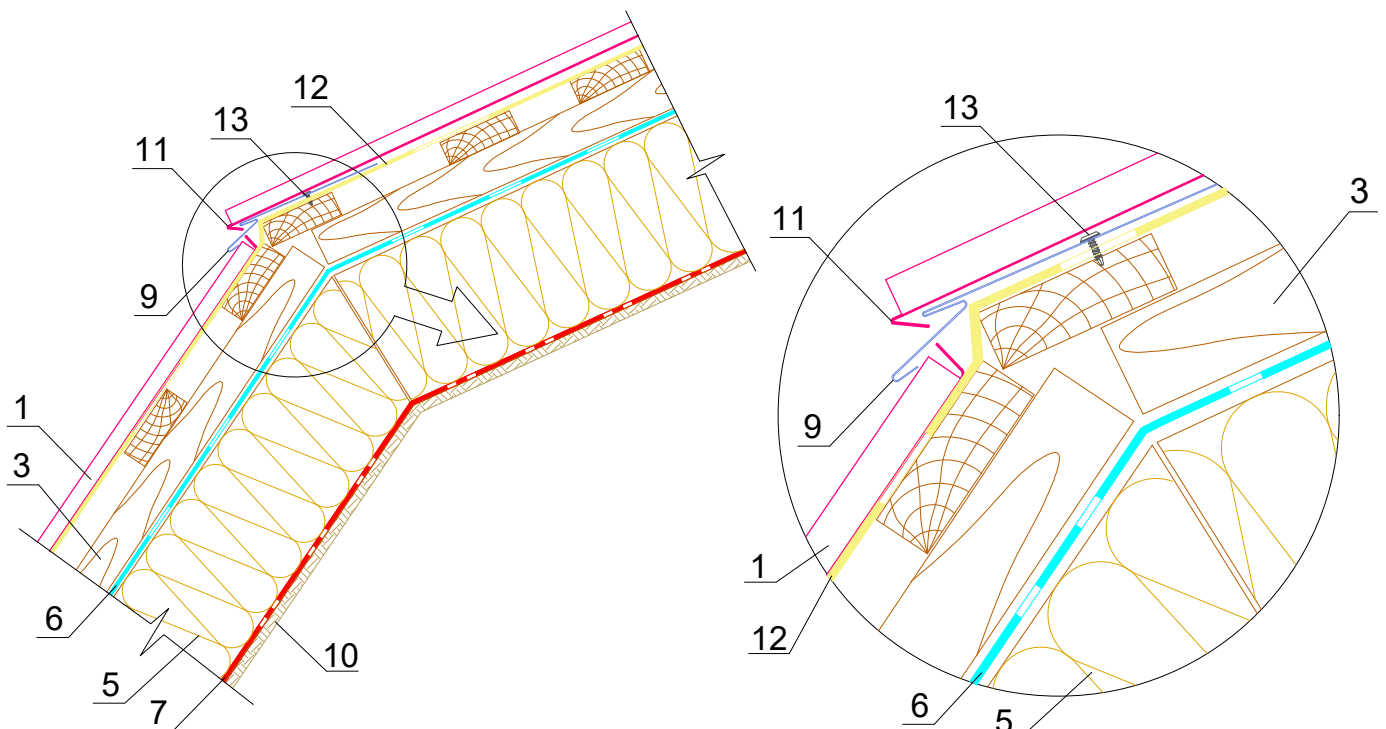
Самозащелкивающаяся фальцевая панель FASTCLICK®

6. Узлы изломов кровли

6.1. Внутренний излом



6.2. Наружный излом



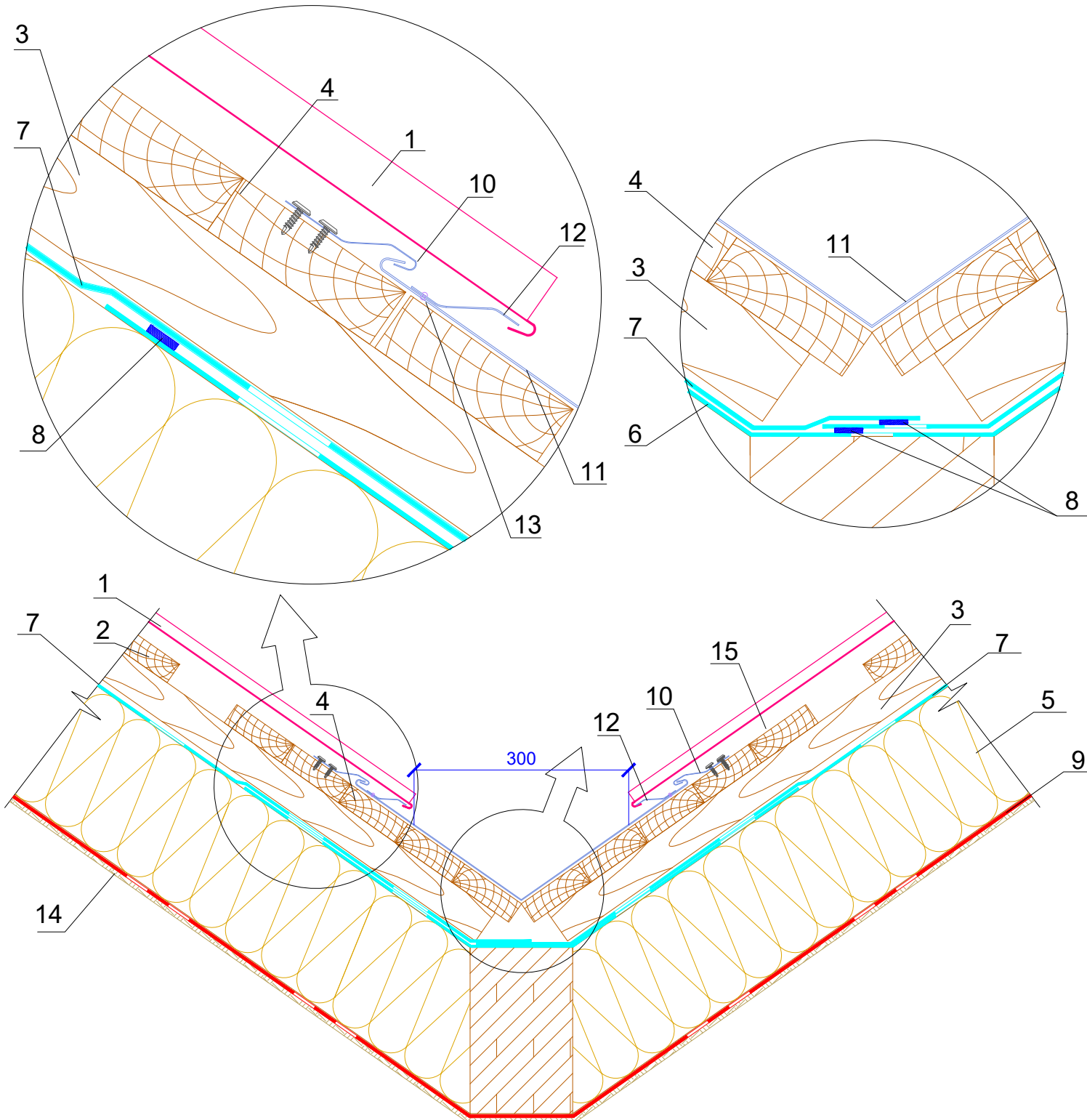
1. Самозащелкивающаяся фальцевая панель FASTCLICK®
2. Обрешетка, доска 25(30)x100 мм
3. Контробрешетка, брус 50x50 мм
4. Уплотнитель
5. Теплоизоляция (по проекту)
6. Мембрана гидро-ветрозащитная паропроницаемая
7. Пароизоляционные пленки
8. Саморез Ø 4,8x29 с ЭПДМ-прокладкой цветной
9. Планка карнизная FASTCLICK® ПК-130x80x2000

10. Внутренняя отделка
11. Загиб панели FASTCLICK®
12. Шумоизоляционная лента под фальц (рекомендуется)
13. Саморез с прессшайбой острый Ø 4,2x25
14. Планка примыкания верхняя к стене FASTCLICK® ППВС-150x153x2000
15. Планка крепежная FASTCLICK® ПК-7x30x200
16. Планка опорная вентпрогона FASTCLICK® ПОВ-33x60x30x430



Самозащелкивающаяся фальцевая панель FASTCLICK®

7. Узел ендовы (пример - теплая кровля)



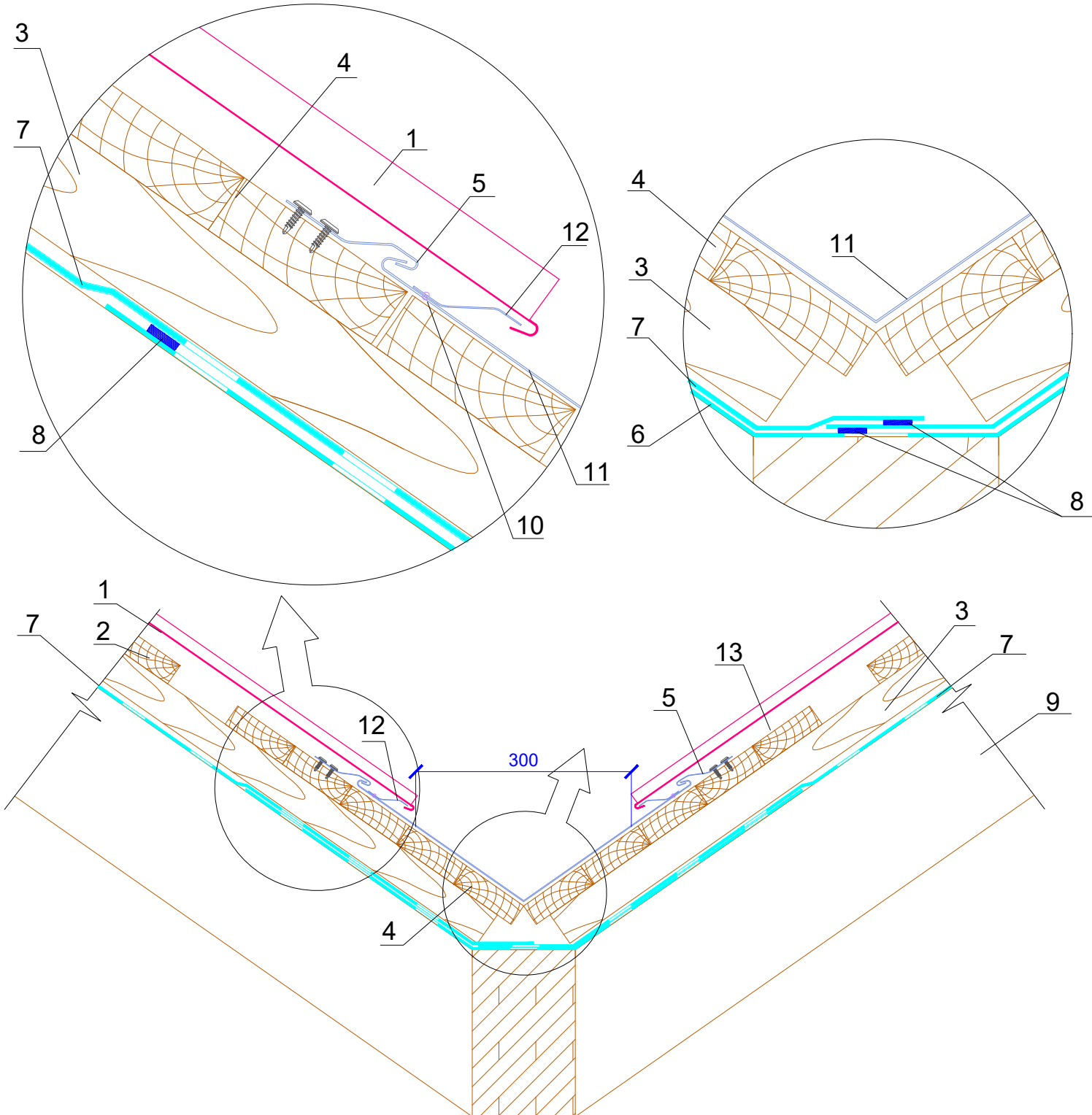
1. Самозащелкивающаяся фальцевая панель FASTCLICK®
2. Обрешетка, доска 25(30)x100 мм
3. Контробрешетка, брус 50x50 мм
4. Сплошная обрешетка, доска 25(30)x100 мм
5. Теплоизоляция (по проекту)
6. Мембрана гидро-ветрозащитная паропроницаемая (рулон, раскатываемый на стропила по всей длине ендовы)
7. Гидроизоляционная мембрана (основные рулоны гидроизоляции)

8. Соединительная лента СП-1
9. Пароизоляционные пленки
10. Кляммер самодельный
11. Планка ендовы нижняя ПЕН-298x298x2000
12. Планка крепежная FASTCLICK® ПК-7x30x200
13. Заклепка
14. Внутренняя отделка



Самозащелкивающаяся фальцевая панель FASTCLICK®

7.1. Узел ендовы (пример - холодная кровля)

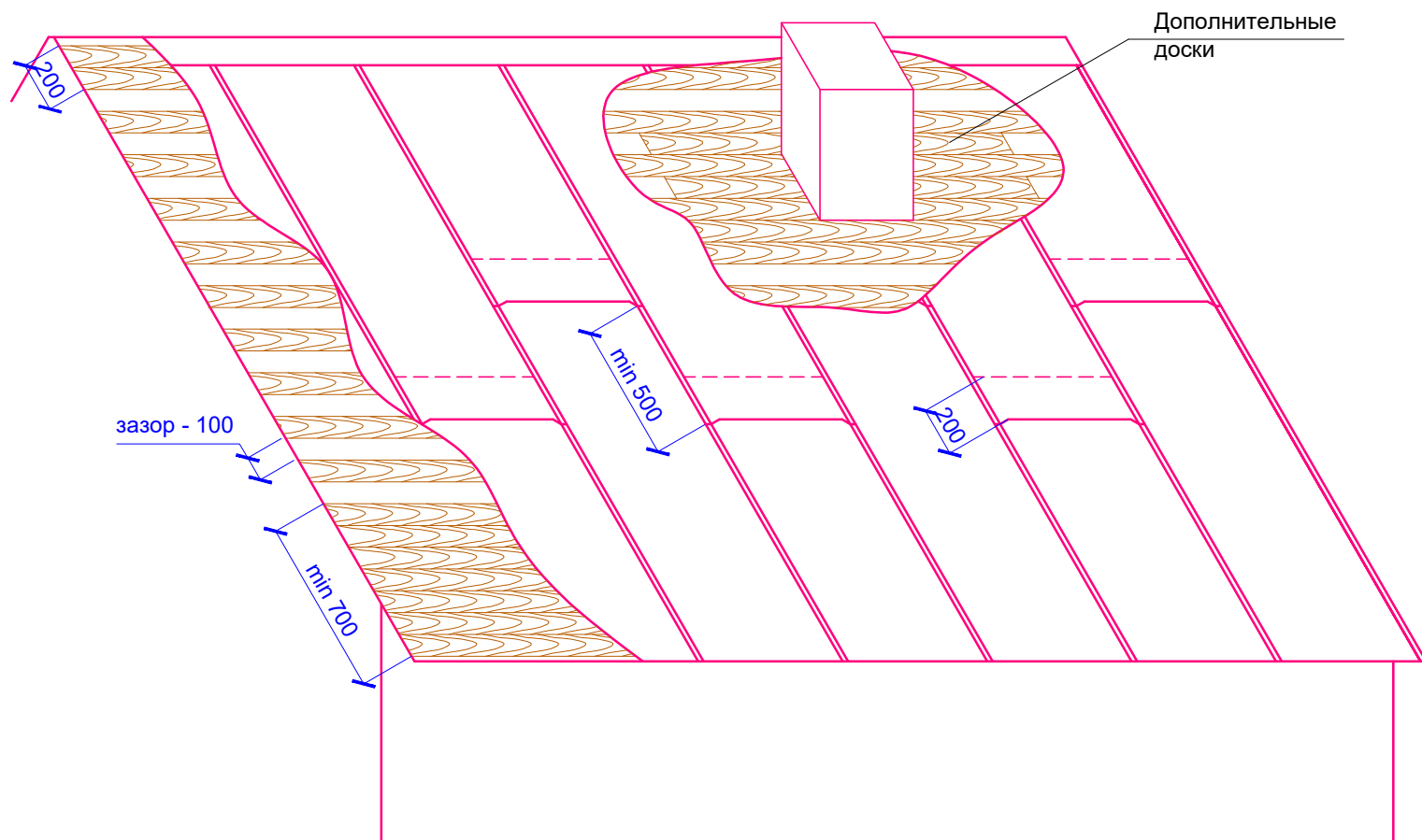


- | | |
|--|---|
| 1. Самозащелкивающаяся фальцевая панель FASTCLICK® | 7. Мембрана гидро-ветрозащитная паропроницаемая |
| 2. Обрешетка, доска 25(30)х100 мм | 8. Соединительная лента СП-1 |
| 3. Контробрешетка, брус 50х50 мм | 9. Стропильная система |
| 4. Сплошная обрешетка, доска 25 (30)х100 мм | 10. Заклепка |
| 5. Кляммер самодельный | 11. Планка ендовы нижняя ПЕН-298х298х2000 |
| 6. Мембрана гидро-ветрозащитная паропроницаемая
(рулон, раскатываемый на стропила по всей длине ендовы) | 12. Планка крепежная FASTCLICK® ПК-7х30х200 |



8. Нарращивание панелей

8.1. Разбежка нахлестов при наращивании панелей

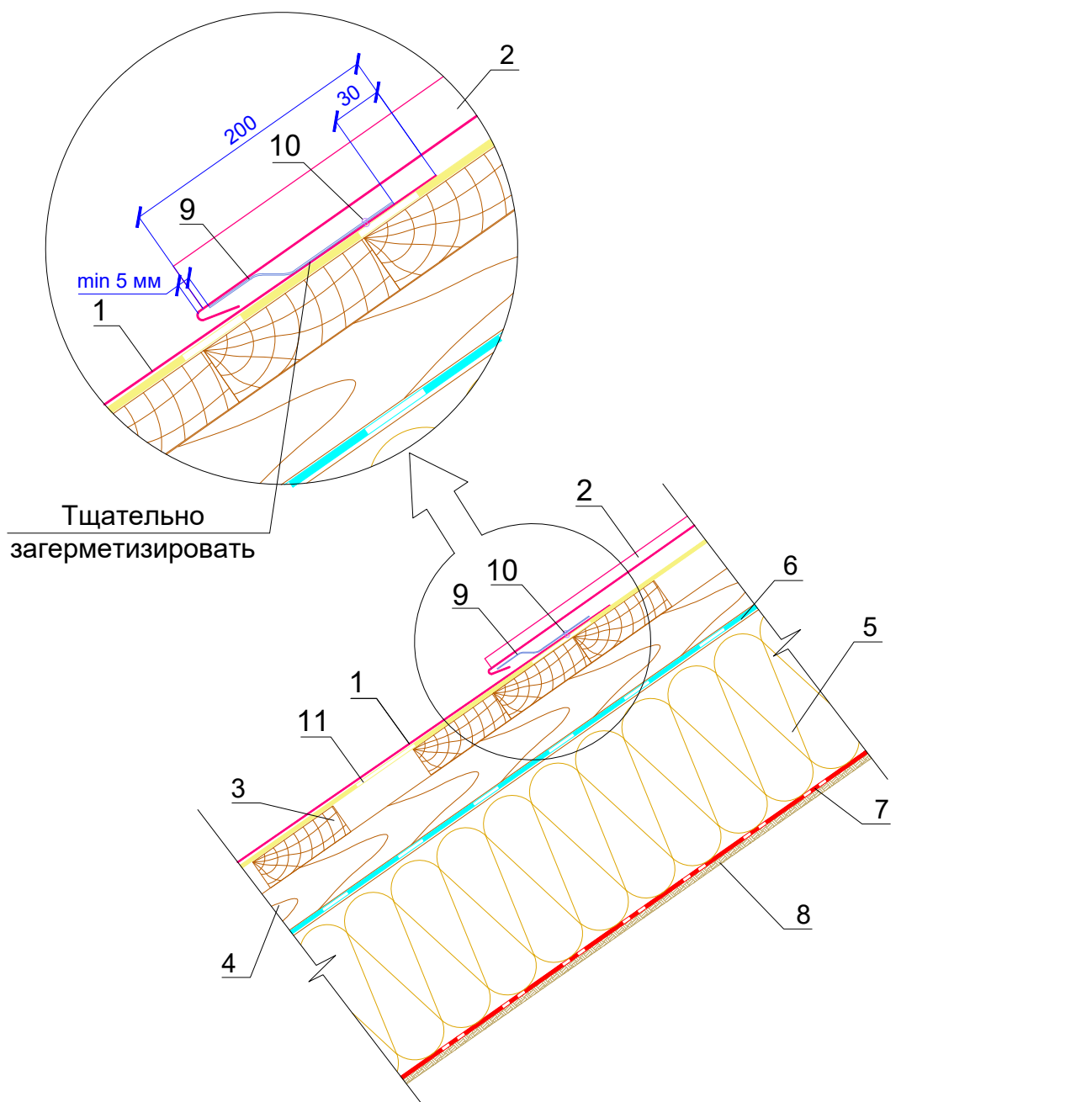


Угол кровли	Расстояние между досками обрешетки
10-16°	Сплошная обрешетка
16-20°	50 мм
20-35°	100 мм
35-45°	150 мм
45-70°	200 мм
70-90°	300 мм
Min толщина доски для обрешетки	25 мм



Самозащелкивающаяся фальцевая панель FASTCLICK®

8.2. Узел наращивания панелей



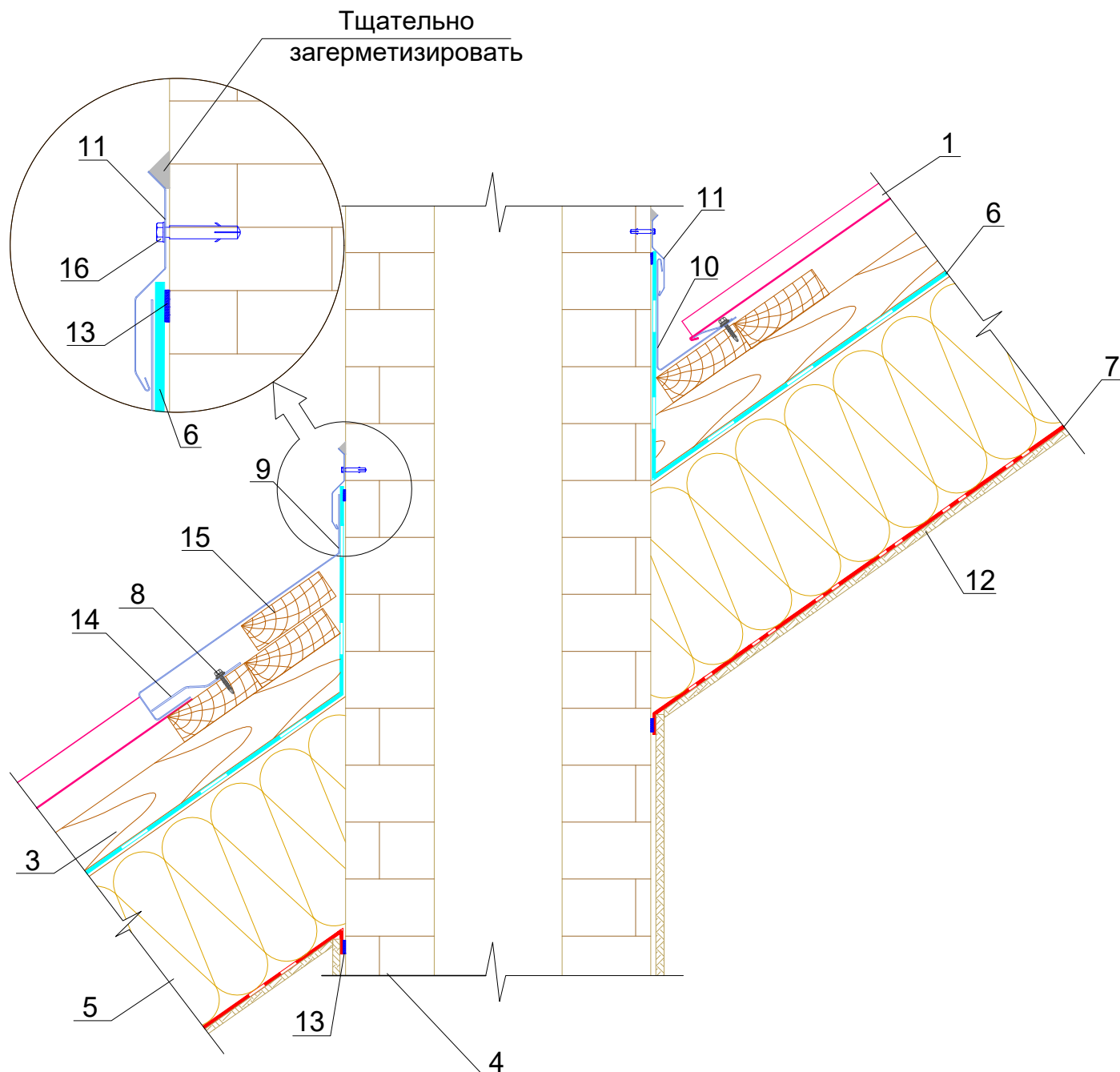
1. Самозащелкивающаяся фальцевая панель FASTCLICK® нижняя
2. Самозащелкивающаяся фальцевая панель FASTCLICK® верхняя
3. Обрешетка, доска 25(30)x100 мм
4. Контробрешетка, брус 50x50 мм
5. Теплоизоляция (по проекту)

6. Мембрана гидро-ветрозащитная паропроницаемая
7. Пароизоляционные пленки
8. Внутренняя отделка
9. Планка крепежная FASTCLICK® ПК-7x30x200
10. Заклепка с закрытым дном
11. Шумоизоляционная лента под фальц (рекомендуется)



Самозащелкивающаяся фальцевая панель FASTCLICK®

9. Узел примыкание к дымовой трубе (пример - теплая кровля)



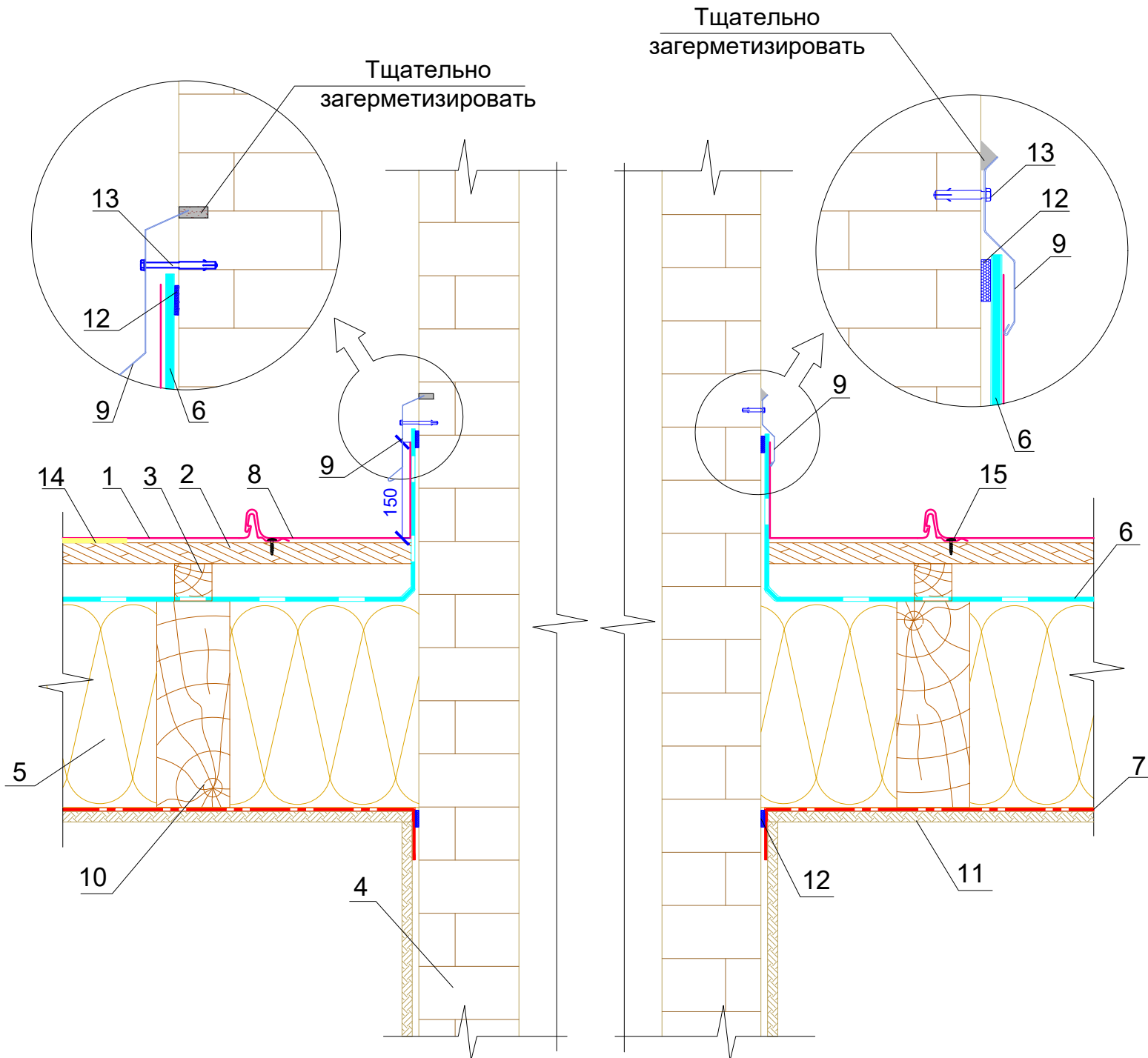
- | | |
|--|--|
| 1. Самозащелкивающаяся фальцевая панель FASTCLICK® | 10. Планка примыкания верхняя к трубе FASTCLICK® ППВТ-250x240x2000 |
| 2. Обрешетка, доска 25(30)x100 мм | 11. Планка примыкания внакладку/в штробу* ППН-77x2000 |
| 3. Контробрешетка, брус 50x50 мм | 12. Подшивка мансарды |
| 4. Кирпичная труба | 13. Соединительная лента СП-1 |
| 5. Теплоизоляция (по проекту) | 14. Планка крепежная FASTCLICK® ПК-7x30x2000 |
| 6. Мембрана гидро-ветрозащитная паропроницаемая | 15. Доска 100x25 мм |
| 7. Пароизоляционные пленки | 16. Дюбель гвоздь |
| 8. Саморез Ø 4,2x25 с прессшайбой острый | |
| 9. Планка примыкания нижняя к трубе FASTCLICK® ППНТ-150x200x2000 | |

* По выбору клиента используется планка примыкания внакладку или в штробу



Самозащелкивающаяся фальцевая панель FASTCLICK®

9.1. Узел примыкание к дымовой трубе (пример - теплая кровля)



1. Самозащелкивающаяся фальцевая панель FASTCLICK®
2. Обрешетка, доска 25(30)x100 мм
3. Контробрешетка, брус 50x50 мм
4. Кирпичная труба
5. Теплоизоляция (по проекту)
6. Мембрана гидро-ветрозащитная паропроницаемая
7. Пароизоляционные пленки
8. Боковая планка - дополнительная панель FASTCLICK®

9. Планка примыкания внакладку/в штробу* ППН-77x2000
10. Стропильная система
11. Внутренняя отделка
12. Соединительная лента СП-1
13. Дюбель гвоздь
14. Шумоизоляционные пленки под фальц (рекомендуется)
15. Саморез Ø 4,2x25 с прессшайбой острый

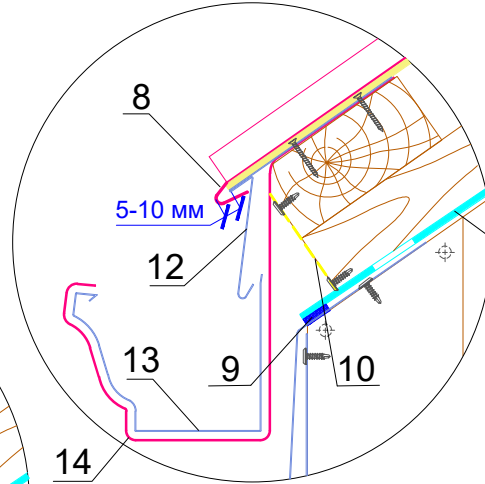
* По выбору клиента используется планка примыкания внакладку или в штробу



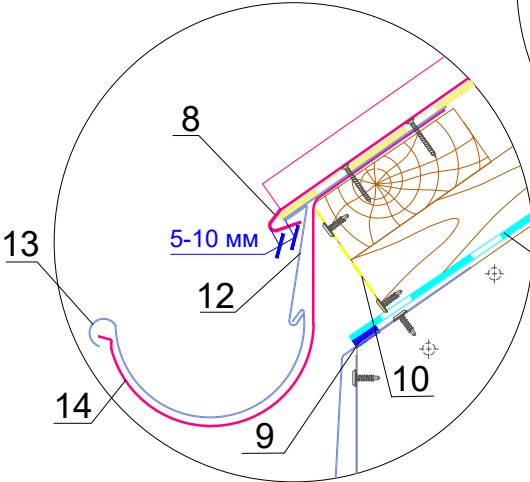
Самозаклеивающаяся фальцевая панель FASTCLICK®

10. Узел карнизного свеса (пример - теплая кровля)

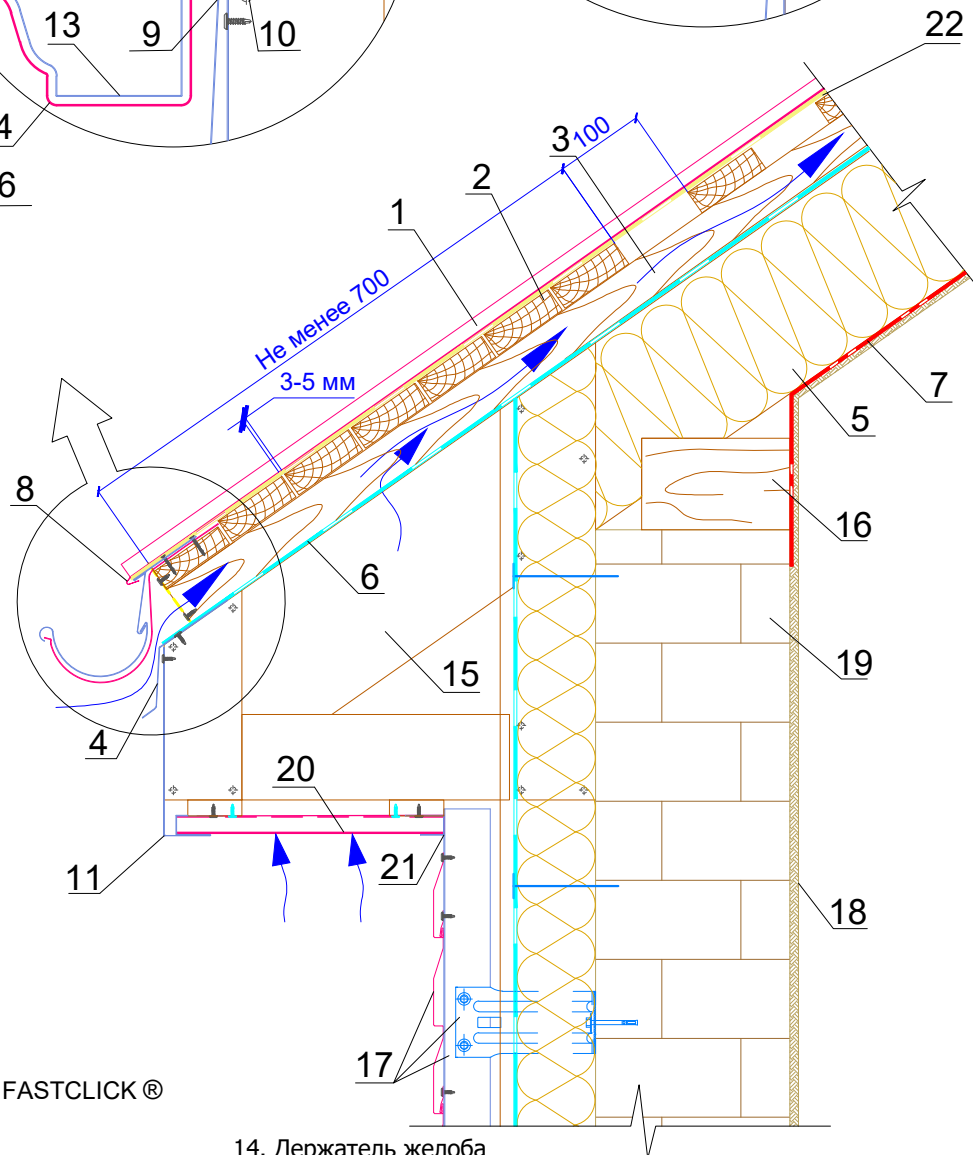
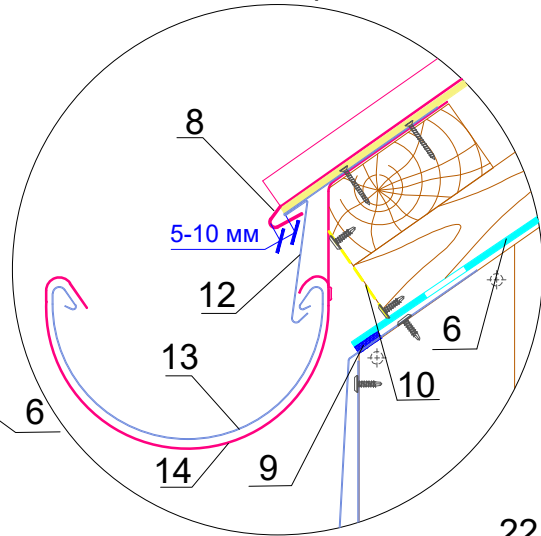
Водосточная система
МП FORAMINA прямоугольного
сечения



Водосточная система
МП FORAMINA круглого
сечения



Водосточная система
МП Проект



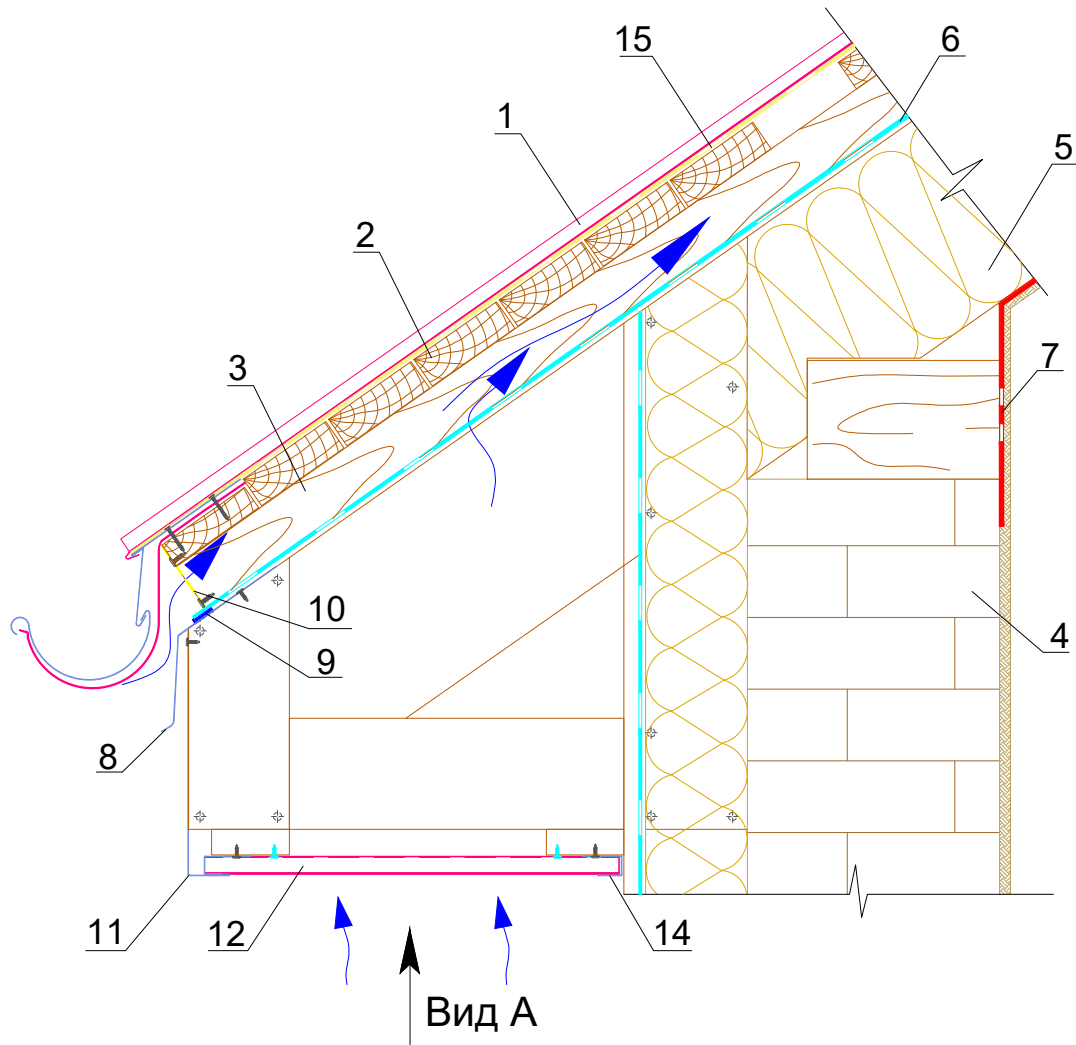
1. Самозаклеивающаяся фальцевая панель FASTCLICK®
2. Обрешетка, доска 25(30)x100 мм
3. Контробрешетка, брус 50x50 мм
4. Планка капельник
5. Теплоизоляция
6. Мембрана гидро-ветрозащитная паропроницаемая
7. Пароизоляционные пленки
8. Загиб панели FASTCLICK®
9. Самоклеящаяся лента СП-1
10. Вентиляционная лента
11. Планка карнизного свеса сложная ПКСС-185(250)x50x2000
12. Планка карнизная FASTCLICK® ПК-130x80x2000
13. Водосточный желоб

14. Держатель желоба
15. Стропильная система
16. Мауэрлат
17. Система вентилируемого фасада типа ВФ МП (смотреть АТР)
18. Внутренняя отделка
19. Стена здания
20. Софит Лбрус® (сплошной/перфорированный) или Софит Лбрус®-XL-14x335 (сплошной/перфорированный)
21. Планка J-профиля 24x18xL
22. Шумоизоляционная лента под фальц (рекомендуется)



Самозащелкивающаяся фальцевая панель FASTCLICK®

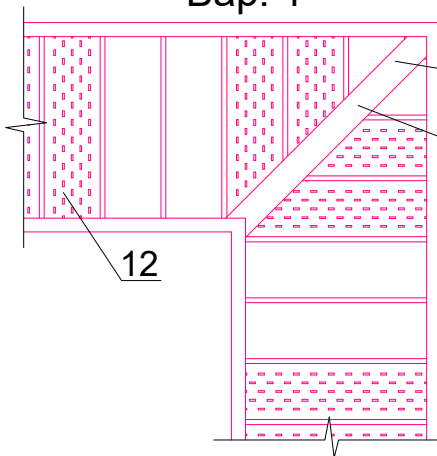
10.1. Оформление кровельных свесов



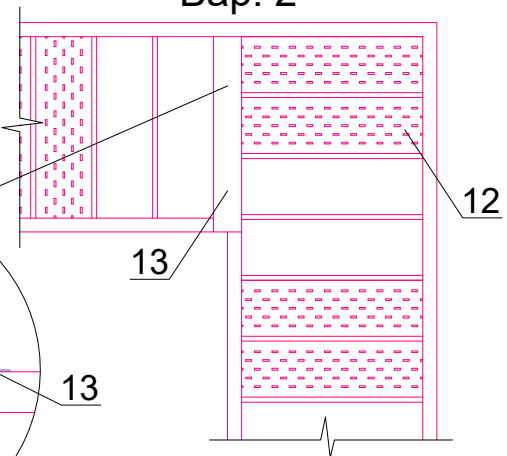
Вид А

Варианты угловых соединений софитов Lбрус

Вар. 1



Вар. 2



1. Самозащелкивающаяся фальцевая панель FASTCLICK®

2. Обрешетка, доска 25(30)x100 мм

3. Контробрешетка, брус 50x50 мм

4. Стена здания

5. Теплоизоляция (толщина по проекту)

6. Мембрана гидро-ветрозащитная паропроницаемая

7. Пароизоляционные пленки

8. Планка капельник

9. Соединительная лента

10. Вентиляционная лента

11. Планка карнизного свеса сложная
ПКСС-185(250)x50x2000

12. Софит Lбрус® (сплошной/перфорированный)
или Софит Lбрус®-XL-14x335
(сплошной/перфорированный)

13. Планка стыковочная сложная ПСТС-75x3000

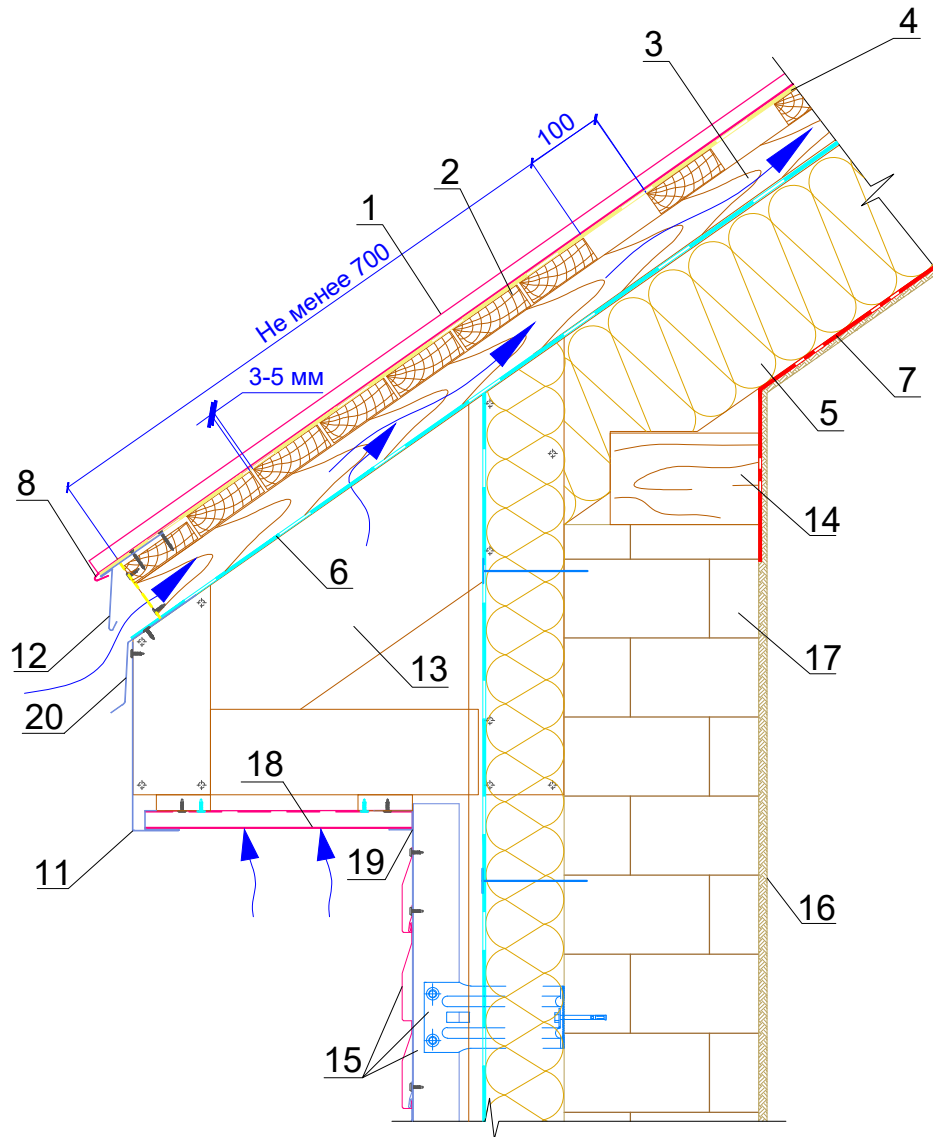
14. Планка J-профиля 24x18xL

15. Шумоизоляционная лента под фальц (рекомендуется)



Самозащелкивающаяся фальцевая панель FASTCLICK®

10.2. Узел карнизного свеса без водосточной системы (пример - теплая кровля)



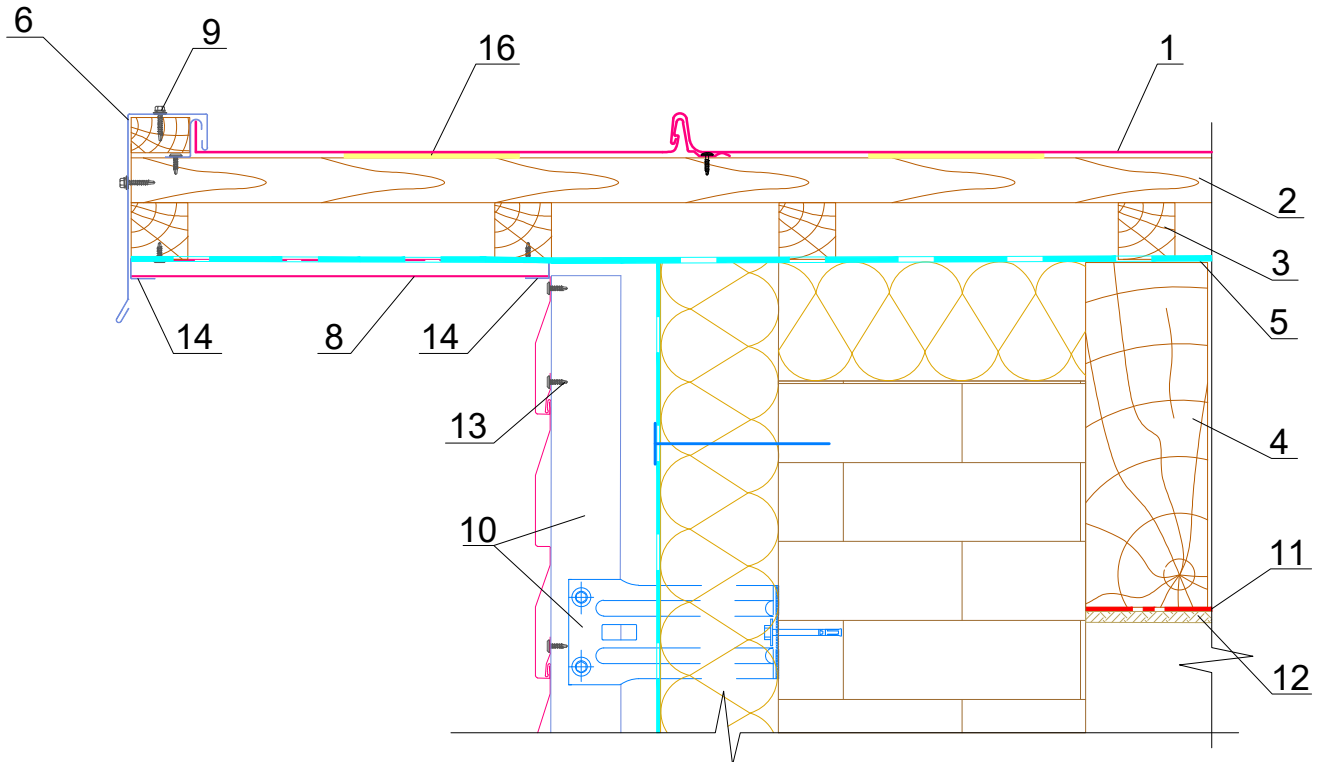
1. Самозащелкивающаяся фальцевая панель FASTCLICK®
2. Обрешетка, доска 25(30)x100 мм
3. Контробрешетка, брус 50x50 мм
4. Шумоизоляционная лента под фальц (рекомендуется)
5. Теплоизоляция
6. Мембрана гидро-ветрозащитная паропроницаемая
7. Пароизоляционные пленки
8. Загиб панели FASTCLICK®
9. Самоклеящаяся лента СП-1
10. Вентиляционная лента
11. Планка карнизного свеса сложная ПКСС-185(250)x50x2000
12. Планка карнизная FASTCLICK® ПК-130x80x2000

13. Стропильная система
14. Мауэрлат
15. Система вентилируемого фасада типа ВФ МП (смотреть АТР)
16. Внутренняя отделка
17. Стена здания
18. Софит Лбрус® (сплошной/перфорированный) или Софит Лбрус®-XL-14x335 (сплошной/перфорированный)
19. Планка J-профиля 24x18xL
20. Планка капельник

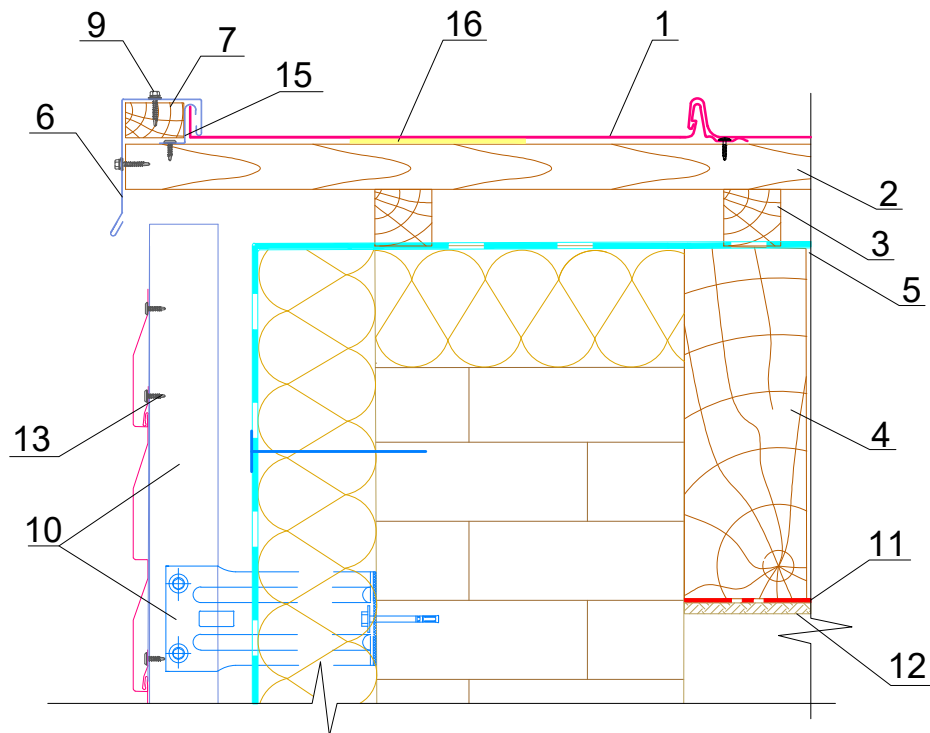


Самозащелкивающаяся фальцевая панель FASTCLICK®

11. Фронтонный узел с выступов (пример - теплая кровля)



11.1. Без выступа

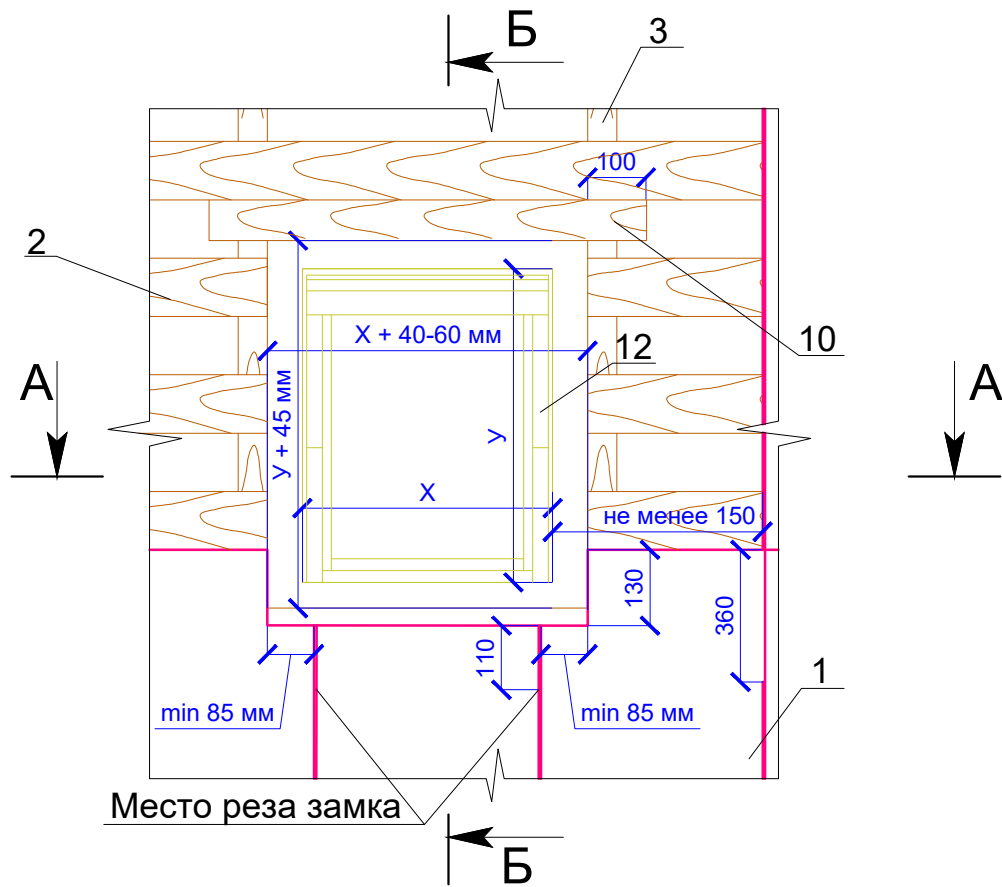


- | | |
|--|---|
| 1. Самозащелкивающаяся фальцевая панель FASTCLICK® | 9. Саморез Ø 4,8x29 с ЭПДМ-прокладкой цветной |
| 2. Обрешетка, доска 25(30)x100 мм | 10. Система вентилируемого фасада типа ВФ МП (смотреть АТР "МП ВФ") |
| 3. Контробрешетка, брус 50x50 мм | 11. Пароизоляционные пленки |
| 4. Стропильная система | 12. Внутренняя отделка |
| 5. Мембрана гидро-ветрозащитная паропроницаемая | 13. Саморез 4,2x25 с прессшайбой острый |
| 6. Планка торцевая кровельная FASTCLICK® ПТК-65x130x2000 | 14. Планка J-профиля 24x18xL |
| 7. Брус 30x50 | 15. Кляммер самодельный |
| 8. Софит Lбрус® (сплошной/перфорированный) или Софит Lбрус®-XL-14x335 (сплошной/перфорированный) | 16. Шумоизоляционная лента под фальц (рекомендуется) |



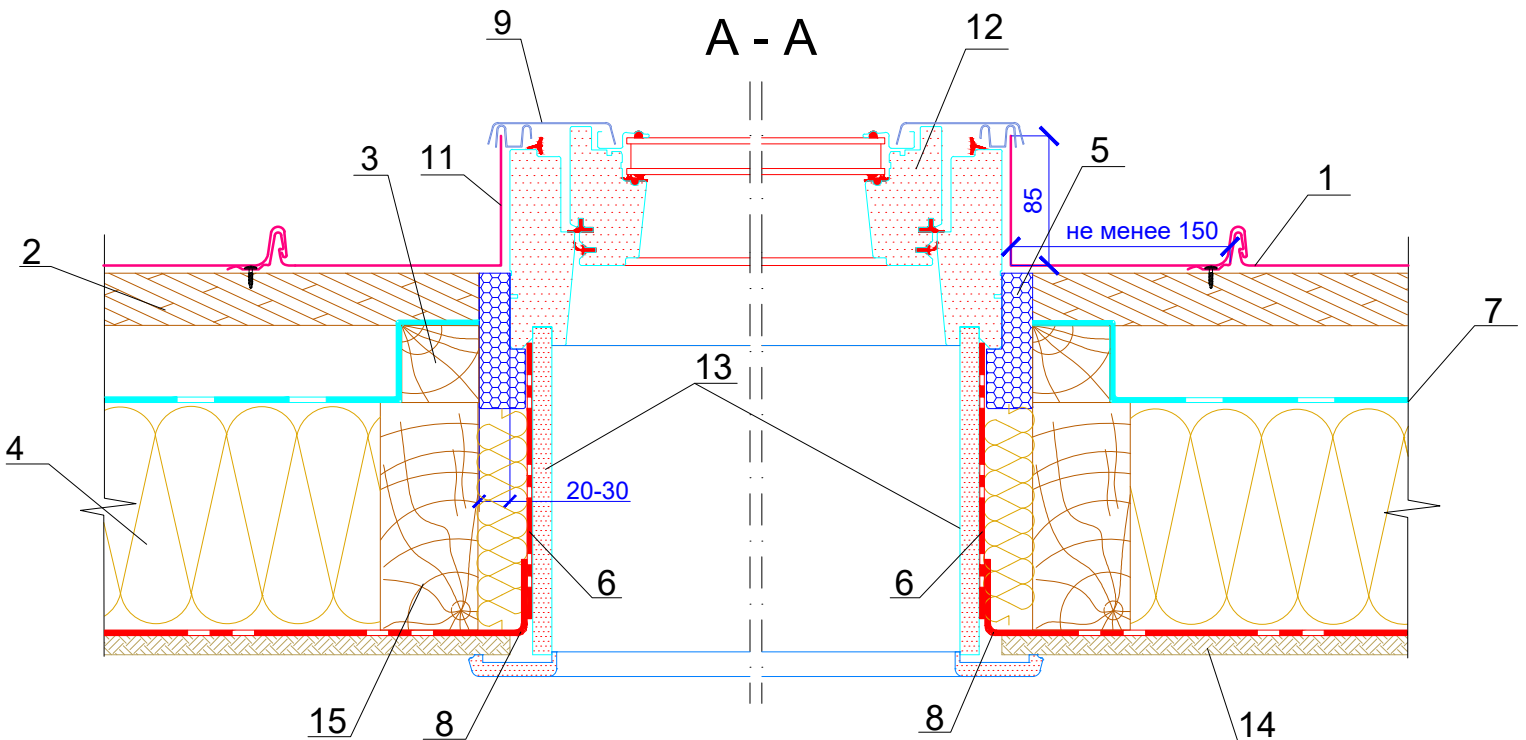
Самозащелкивающаяся фальцевая панель FASTCLICK®

12. Узел крепления мансардного окна



Место реза замка

A - A



1. Самозащелкивающаяся фальцевая панель FASTCLICK®
2. Обрешетка, доска 25(30)x100 мм
3. Контробрешетка, брус 50x50 мм
4. Теплоизоляция (по проекту)
5. Теплоизоляционный контур
6. Гидроизоляционный контур
7. Мембрана гидро-ветрозащитная паропроницаемая
8. Пароизоляционные пленки

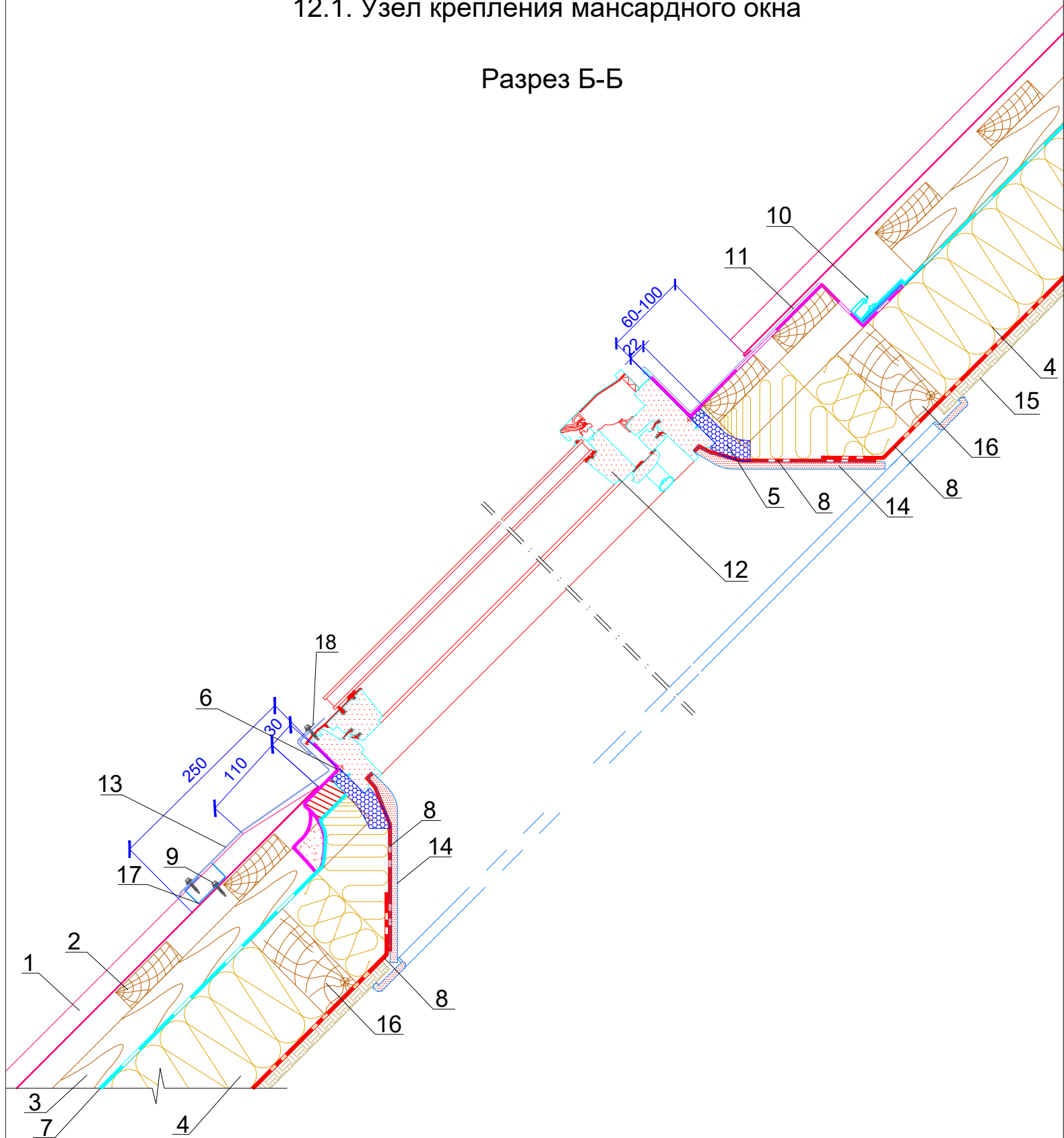
9. Боковая накладка
10. Дополнительная доска
11. Загиб панели FASTCLICK®
12. Мансардное окно
13. Откос
14. Внутренняя отделка
15. Стропильная система



Самозащелкивающаяся фальцевая панель FASTCLICK®

12.1. Узел крепления мансардного окна

Разрез Б-Б



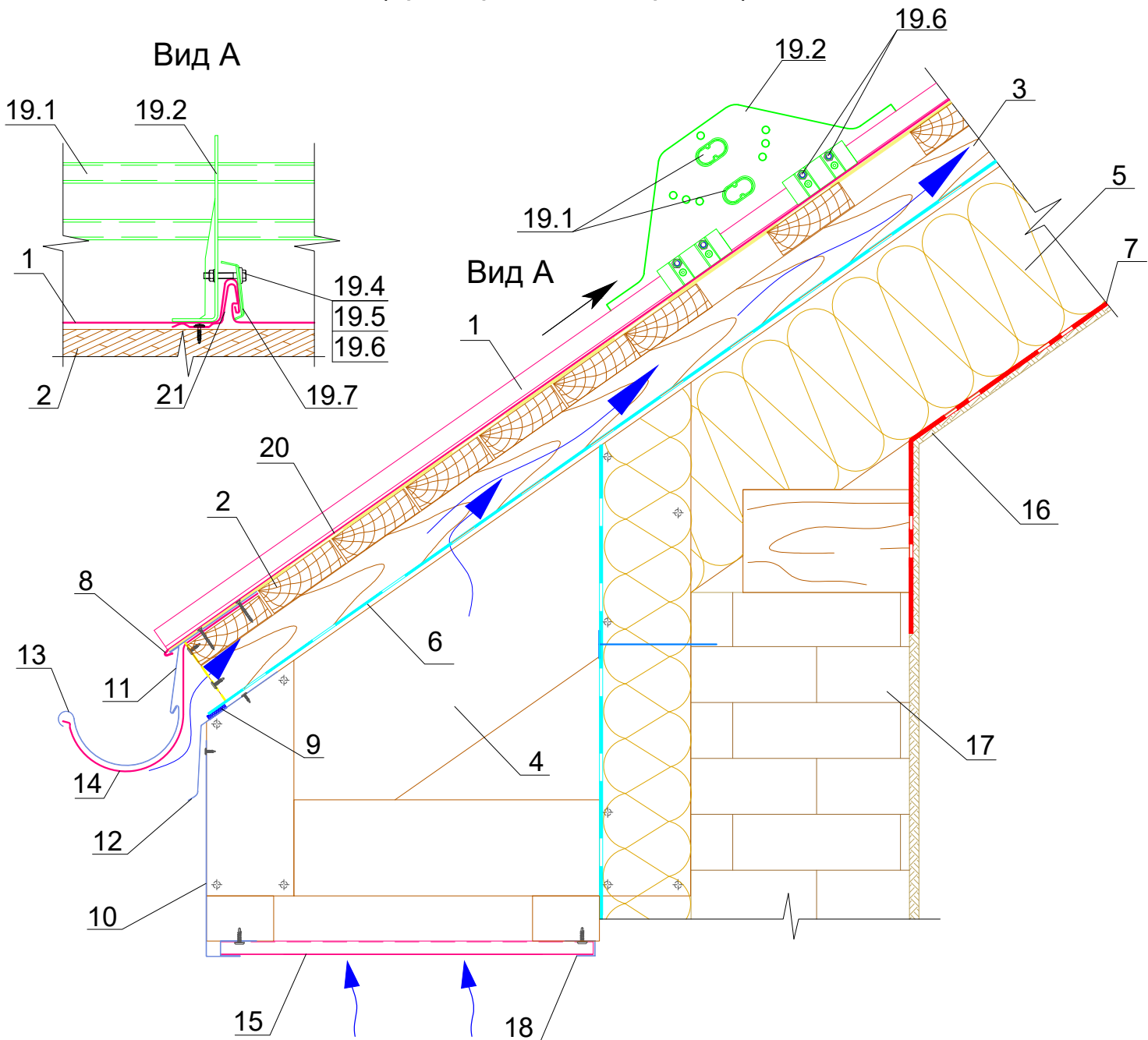
1. Самозащелкивающаяся фальцевая панель FASTCLICK®
2. Обрешетка, доска 25(30)x100 мм
3. Контробрешетка, брус 50x50 мм
4. Теплоизоляция (по проекту)
5. Теплоизоляционный контур
6. Гидроизоляционный контур
7. Мембрана гидро-ветрозащитная паропроницаемая
8. Пароизоляционные пленки
9. Саморез \varnothing 4,8x29 с ЭПДМ-прокладкой

10. Дренажный желоб
11. Верхняя секция оклада
12. Мансардное окно
13. Нижняя секция оклада
14. Откос
15. Внутренняя отделка
16. Дополнительные доски
17. Планка опорная вентпрогона FASTCLICK ПОВ-33x60x30x2000
18. Накладка нижняя



Самозащелкивающаяся фальцевая панель FASTCLICK®

13. Узел крепления снегозадержателя (пример - теплая кровля)



1. Самозащелкивающаяся фальцевая панель FASTCLICK®
2. Обрешетка, доска 25(30)х100 мм
3. Контробрешетка, брус 50х50 мм
4. Стропильная система
5. Теплоизоляция (по проекту)
6. Мембрана гидро-ветрозащитная паропроницаемая
7. Пароизоляционные пленки
8. Загиб панели FASTCLICK®
9. Соединительная лента СП-1
10. Планка карнизного свеса сложная ПКСС-185(250)х50х2000
11. Планка карнизная FASTCLICK® ПК-130х80х2000
12. Планка капельник
13. Водосточный желоб
14. Держатель желоба
15. Софит Lбрус® (сплошной/перфорированный) или Софит Lбрус®-XL-14х335 (сплошной/перфорированный)
16. Внутренняя отделка
17. Стена здания

18. Планка J-профиля 24х18хL
 19. Снегозадержатель СЗТ-h150х3000 (СЗТ-h150х1000) в комплекте*:
 - 19.1. Труба 40х20х1х3000 - 2 шт
 - 19.2. Кронштейн опорный - 4 шт
 - 19.3. Болт М8х35 - 2 шт
 - 19.4. Гайка М8 - 18 шт
 - 19.5. Шайба Ø8 - 18 шт
 - 19.6. Болт М8х20 - 16 шт
 - 19.7. Контрпластина - 8 шт
 20. Шумоизоляционная лента под фальц (рекомендуется)
 21. Замок фальцевой панели FASTCLICK®
- * - в каждый комплект входит подробная инструкция по монтажу