



## ТЕХНИЧЕСКИЙ КАТАЛОГ

**Airpanel**<sup>®</sup>  
УВЕРЕННАЯ ЛЁГКОСТЬ



ПЛОДОХРАНИЛИЩА,  
ЗЕРНОХРАНИЛИЩА



ХОЛОДИЛЬНЫЕ  
КАМЕРЫ



ЖИВОТНОВОДСТВО,  
ПТИЦЕВОДСТВО

## Содержание

1	Общие сведения	3
2	Сырье и материалы	5
3	Конструктивные особенности сэндвич-панелей AIRPANEL®	7
4	Рекомендации по проектированию	13
5	Рекомендации по проектированию стен из трехслойных сэндвич-панелей AIRPANEL® в районах с сейсмичностью 7...9 баллов	23
6	Рекомендации по упаковке, погрузочно-разгрузочным работам, транспортировке, складированию и хранению трехслойных сэндвич-панелей	31
7	Погрузочно-разгрузочные работы с пакетами ТСП AIRPANEL®	33
8	Транспортировка	35
9	Складирование и хранение	38
10	Погрузочно-разгрузочные работы с отдельными ТСП AIRPANEL®	39
11	Рекомендации по монтажу трехслойных сэндвич-панелей AIRPANEL®	39
12	Рекомендации по замене поврежденных ТСП AIRPANEL®	53
13	Рекомендации по подбору толщины стенок холодильной камеры	55
14	Указания по обслуживанию при эксплуатации трехслойных сэндвич-панелей МЕТАЛЛ ПРОФИЛЬ	56
15	Технические условия поставок	57
	Приложение А	60

## 1. ОБЩИЕ СВЕДЕНИЯ

### 1.1 Область применения трехслойных сэндвич-панелей Airpanel®

ТСП Airpanel® предназначены для использования в качестве наружных и внутренних стен, перегородок (стеновые), перекрытий и кровли (кровельные), применяемые для строительства производственных зданий, промышленных предприятий, общественных зданий, зданий холодильников, холодильных комнат, морозильников и т.п., сооружений, используемых для хранения пищевых продуктов, а так же зданий сельскохозяйственной отрасли, таких как животноводческие, птицеводческие комплексы, расположенные во всех климатических зонах стран СНГ.

ТСП Airpanel® предназначены для зданий и сооружений, эксплуатируемых в неагрессивных, слабо-, среднеагрессивных и сильноагрессивных (спецокрытия) средах, с использованием соответствующих облицовок, при температуре наружной поверхности панелей от  $-65^{\circ}\text{C}$  до  $+75^{\circ}\text{C}$ , температуре внутренней поверхности до  $+30^{\circ}\text{C}$  и относительной влажности до 60%, допускается использовать панели в помещениях с большей влажностью при дополнительной герметизации стыков.

Применение ТСП Airpanel® должно осуществляться в соответствии с утвержденной в установленном порядке проектной документацией на строительство конкретного объекта (здания, сооружения) с учетом геологических и климатических особенностей площадки строительства и в соответствии с требованиями действующих строительных норм и правил.

### 1.2 Преимущества применения ТСП Airpanel®

#### в строительстве:

Пенополиизоцианурат (ППИ) – это вспененный полимерный материал, на микроуровне представляющий собой сеть ячеек. Применяемая технология производства позволяет создавать закрытую ячеистую структуру и заполнять эти ячейки пентаном – газом с низкой теплопроводностью, что существенно улучшает характеристики ППИ, при этом ППИ обладает лучшими показателями по пределу огнестойкости, благодаря специальным добавкам (антипирены).

В процессе заводского производства панелей вспененная масса подается между двух облицовок, расширяется, плотно заполняя пространство между ними, после чего под прессом происходит процесс полимеризации сердечника панели, что обеспечивает ей высокую прочность и теплотехнические свойства.

За счёт лучших теплоизоляционных свойств созданная на основе ППИ сэндвич-панель при тех же теплосберегающих характеристиках может быть тоньше, нежели панели с сердечником из других материалов. Кроме того, ППИ имеет низкую плотность, за счёт чего ТСП получается значительно легче аналогов с наполнителем из минеральной ваты. На 1000 м<sup>2</sup> площади здания, целиком построенного из ТСП, разница в весе может достигать 15-25 тонн. Это позволяет не только снизить требования к несущей способности каркаса и фундамента, но и существенно удешевляет стоимость доставки материалов, что особенно важно, если речь идёт о строительстве в труднодоступных регионах, где каждый рейс спецтехники увеличивает общую смету проекта.

ППИ не склонен впитывать влагу, даже при повреждении изоляции наружного слоя. Это значит, что теплоизоляционные свойства остаются на высоте даже при их повреждении, а внутри ни при каких условиях не создаётся благоприятной среды для развития грибка или размножения микроорганизмов. Кроме того, наполнитель из ППИ не привлекает насекомых и грызунов.

Всё это делает Airpanel® оптимальным выбором для строительства объектов, к которым применяются повышенные санитарно-гигиенические требования – в частности, зданий агропромышленного комплекса, быстровозводимых цехов пищевой промышленности, фармацевтического производства и складов, а также крупных логистических центров, в том числе для хранения химических веществ, где внутренняя поверхность стен может подвергаться воздействию агрессивных сред. Благодаря всё той же низкой гигроскопичности сэндвич-панели Airpanel® могут использоваться в условиях больших перепадов температур между внутренними и наружными помещениями. Поскольку сердечник не набирает влагу, ему не угрожает так называемое «замораживание» панели. Таким образом, Airpanel® могут использоваться при строительстве холодильников или для возведения объектов в условиях Крайнего Севера.

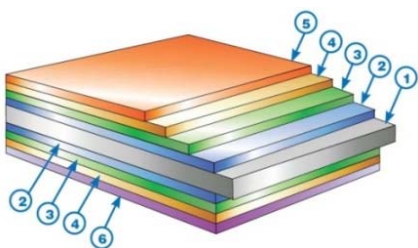
### **Преимущества ТСП Airpanel®**

- легкий вес;
- высокие теплотехнические характеристики;
- экологически безопасны, не распространяют в помещение летучие волокна и прочие составляющие теплоизоляции;
- отсутствие реакции на воздействие химически агрессивных веществ или биологических факторов (плесень, грибок);
- высокая огнестойкость сэндвич-панелей с сердечником из пенополиизоцианурата (стена до EI 45, кровля до REI 30);
- высокие звукоизоляционные качества;
- широкая гамма возможных цветов облицовок;
- великолепная адгезия сердечника к облицовкам;
- идеальная герметичность стыков;
- легкость транспортировки;
- быстрый монтаж в любое время года, практически вне зависимости от температуры;
- эффективный срок службы более 25 лет;
- возможность использования облегченного фундамента;
- низкие затраты на капитальное строительство.

## 2. СЫРЬЕ И МАТЕРИАЛЫ

### 2.1. Виды и характеристики полимерных покрытий

#### Структура стального листа облицовки



1. Лист металлический
2. Цинковое покрытие
3. Покрытие антикоррозионное
4. Грунтовка
5. Полимерное покрытие
6. Защитный лак

#### Технические характеристики полимерных и металлических покрытий

**Полиэстер, полиэфир (ПЭ)** – Универсальное, относительно недорогое покрытие с глянцевой поверхностью для различных видов строительства. Широко применяется во всей линейке продукции Компании Металл Профиль. Основа покрытия — полиэфирная краска, обладающая хорошей стойкостью к воздействию ультрафиолета и устойчивостью к коррозии.

**Purman®** - неуязвимый хранитель кровли и фасада благодаря добавлению в химическую формулу покрытия оксида алюминия и циркония. Его надежность подтверждена лабораторными испытаниями и успешной эксплуатацией в различных климатических зонах России и СНГ. Сбалансированное покрытие, в котором сочетаются изысканный внешний вид и надёжные эксплуатационные характеристики, применяется для облицовок, используемых для изготовления трехслойных сэндвич-панелей специального назначения **Agrarium®** (внутренняя отделка в зданиях и сооружениях животноводческого комплекса – птичники, свинарники, коровники, в т.ч. убойные цеха) и **Sterilium®** (внутренняя отделка в зданиях и сооружениях с регулируемой средой и со стерильными производствами – картофелехранилища, фруктохранилища, сыродельни, молочные цеха, помещения для производств продуктов питания, операционные комнаты). Возможность применения подтверждена заключением НИТУ «МИСиС».

**PVDF MATT** - Матовое полимерное покрытие, разработанное специально для производства стальных фасадных систем: кассет, сайдинга, линейных панелей, профнастила и сэндвич-панелей. Покрытие PVDF Matt устойчиво к коррозии, повышенной влажности и ветровым нагрузкам, воздействию агрессивной среды и выгоранию на солнце. Незаменимо для облицовки промышленных зданий в прибрежных зонах. Покрытие не дает бликов на солнце и отличается высокой стойкостью цвета. С PVDF Matt фасад здания будет выгодно отличаться на фоне общегородского ансамбля.

**Ecosteel®** - Практичное и стильное решение для максимальной свободы дизайна и уменьшения влияния на окружающую среду в результате сохранения лесных массивов. Коллекция передает реалистичную имитацию кирпичной или каменной кладки, деревянного бревна или бруса. Помимо того, что коллекция отвечает эстетическим требованиям потребителей, она впечатляет высокими эксплуатационными характеристиками. В основе покрытия — качественный модифицированный полиэстер и алюмоцинковое покрытие, отличающиеся высокой стойкостью к коррозии. Покрытие, ставшее приоритетным в выборе дизайнеров и архитекторов, раскрывает творческий потенциал и уникальность владельца дома.

**Пластизол (ПЛ)** – наиболее толстое покрытие (200 мкм), имеет тисненую поверхность. Основа покрытия – ПВХ (поливинилхлорид). Одно из самых устойчивых к механическим повреждениям, к «агрессии» природы и к «грубостям» монтажников. Светлые цвета пластизола лучше отражают свет, поэтому меньше нагреваются и выгорают. Пластизол применяется для облицовок, используемых для изготовления трехслойных сэндвич-панелей специального назначения **Industrium®** (внутренняя и наружная отделка зданий и сооружений с промышленным производством – металлургические комбинаты, химзаводы, целлюлозное производство, нефтепереработка, АЭС, бассейны, автомойки, мойки железнодорожных составов, цеха по производству удобрений, грибницах). Возможность применения подтверждена заключением НИТУ «МИСиС».

**Алюминий** – обладает отличной коррозионной стойкостью в большинстве сред. В первую очередь это связано с тем, что на поверхности алюминия при взаимодействии с кислородом образуется тонкий слой оксида (оксидная пленка), который предотвращает последующее окисление.

**Нержавеющая сталь** – наиболее долговечное решение при возведении зданий и сооружений в средне- и сильно агрессивной среде. В составе стали за химическую стойкость отвечают хром и никель, которые создают мощный оксидный слой на поверхности и блокируют процесс коррозии. Сэндвич-панели с такими облицовками обладают низким коэффициентом термического расширения и сохраняют свои прочностные показатели в различных условиях.

## 2.2 Технические характеристики стального листа

Таблица №1

### Физико-механические свойства покрытий наружной стороны облицовок

Наименование	Полиэстер	Purman®	PVDF MATT	Ecosteel®	Пластизол
Вид поверхности	гладкая	гладкая	гладкая	гладкая/гладкая матовая/текстуриро ванная	тиснение
Толщина покрытия лицевой стороны, мкм	25**	50**	27**	30**	200**
Максимальная температура эксплуатации, °С	80	120	110	80	60
Цветостойкость	хор.	отл.	отл.	хор.	хор.
Устойчивость к механическим повреждениям	удовл.	хор.	хор.	хор.	отл.
Коррозионная стойкость	удовл.	отл.	хор.	хор.	отл.

### 2.3 Технические требования к утеплителю.

В качестве утеплителя в панелях должен использоваться жесткий ППИ, получаемый способом дозирования и интенсивного смешивания исходных компонентов с помощью машин.

Состав компонентов для ТСП Airpanel®: полиол для ППИ, изоцианат, катализаторы, пентан, воздух для кристаллизации.

Физико-технические свойства и механические показатели ППИ, ППИ-Л должны соответствовать указанным в таблице 2

**Таблица №2**

Наименование показателя	ппи	ппи-Л
Плотность утеплителя, кг/м <sup>3</sup>	41(+5/-3)	38(+3/-5)
Коэффициент теплопроводности, Вт/м <sup>2</sup> °К, не более	0,024	0,022
Прочность при 10% сжатии, МПа, не менее	0,12	0,1
Прочность при растяжении, МПа, не менее	0,07	0,055
Прочность при сдвиге (при четырех точечном изгибе), МПа не менее	0,09	0,075
Модуль упругости при сжатии, МПа, не более	2,2	2,0
Модули упругости при растяжении, МПа, не более	2,0	1,7
Модуль сдвига при четырех точечном изгибе, МПа не менее	2,2	1,8
Прочность сцепления утеплителя с облицовками	Разрыв по утеплителю	

## 3. КОНСТРУКТИВНЫЕ ОСОБЕННОСТИ ТСП Airpanel®

### 3.1 Основные параметры и размеры ТСП Airpanel®

Выпускаются стеновые и кровельные ТСП Airpanel® толщиной от 30 до 220 мм с утеплителем из жесткого ППИ, с металлическими облицовками наружной поверхности пяти видов (гладкой, волнообразной, с трапециевидными гофрами, с накаткой и кровельной), с металлическими облицовками внутренней поверхности четырех видов (гладкой, волнообразной, с трапециевидными гофрами, с накаткой), изготовленных из стали (горячеоцинкованная, нержавеющая) толщиной от 0,4 до 0,8 мм (алюминий в качестве облицовки толщиной 0,6 - 1 мм) с защитно-декоративным полимерным покрытием трех типов (с открытым креплением Z-LOCK, скрытым креплением SECRET-FIX и кровельные), длиной от 2,0 до 16,0 м. На лицевые поверхности панелей нанесена защитная пленка (снимается при монтаже).

Таблица №3

Условное обозначение	Тип замка	Толщина панели, мм	Рабочая ширина панели, мм	Вид металлической облицовки		Вид утеплителя
				наружн.	внутр.	
<b>Стеновые ТСП Airpanel®</b>						
Airpanel® ТСП-Z	Z-LOCK	30-220	1000, 1160, 1190	волна, трапециевидные гофры, накатка, гладкая	волна, трапециевидные гофры, накатка, гладкая	ППИ, ППИ-L
Airpanel® ТСП-S	SECRET-FIX	50-220	1000, 1095	волна, трапециевидные гофры, накатка, гладкая	волна, трапециевидные гофры, накатка, гладкая	ППИ
<b>Кровельные ТСП Airpanel®</b>						
Airpanel® ТСП-K	Кровельный	50-220	1000	кровельная	волна, трапециевидные гофры, гладкая	ППИ

**Возможно изготовление ТСП Airpanel® других толщин в диапазоне от 30 до 220 мм.**

Конструктивные особенности панелей, виды профилирования металлических облицовок и условные обозначения приведены в п. 3.3 (Airpanel® ТСП-Z), п. 3.4 (Airpanel® ТСП-S), п. 3.5 (Airpanel® ТСП-K Тип 1), п. 3.6 (Airpanel® ТСП-K Тип 2).

С одной стороны замок ТСП Airpanel® защищен технологической лентой, наносимой в процессе производства, с другой стороны по всей ширине утеплителя нанесена уплотнительная лента, что впоследствии обеспечивает герметизацию стыка панелей.

### **3.2. Требования к сертификации.**

ТСП Airpanel® обязательной сертификации не подлежат.

При необходимости завод может иметь сертификат соответствия, сертификат соответствия требованиям технического регламента по пожарной безопасности, экспертное заключение о соответствии продукции Единым санитарно-эпидемиологическим и гигиеническим требованиям к товарам.



### 3.3 Стеновая трехслойная сэндвич панель Airpanel® ТСП-Z (Z-LOCK, видимое крепление)

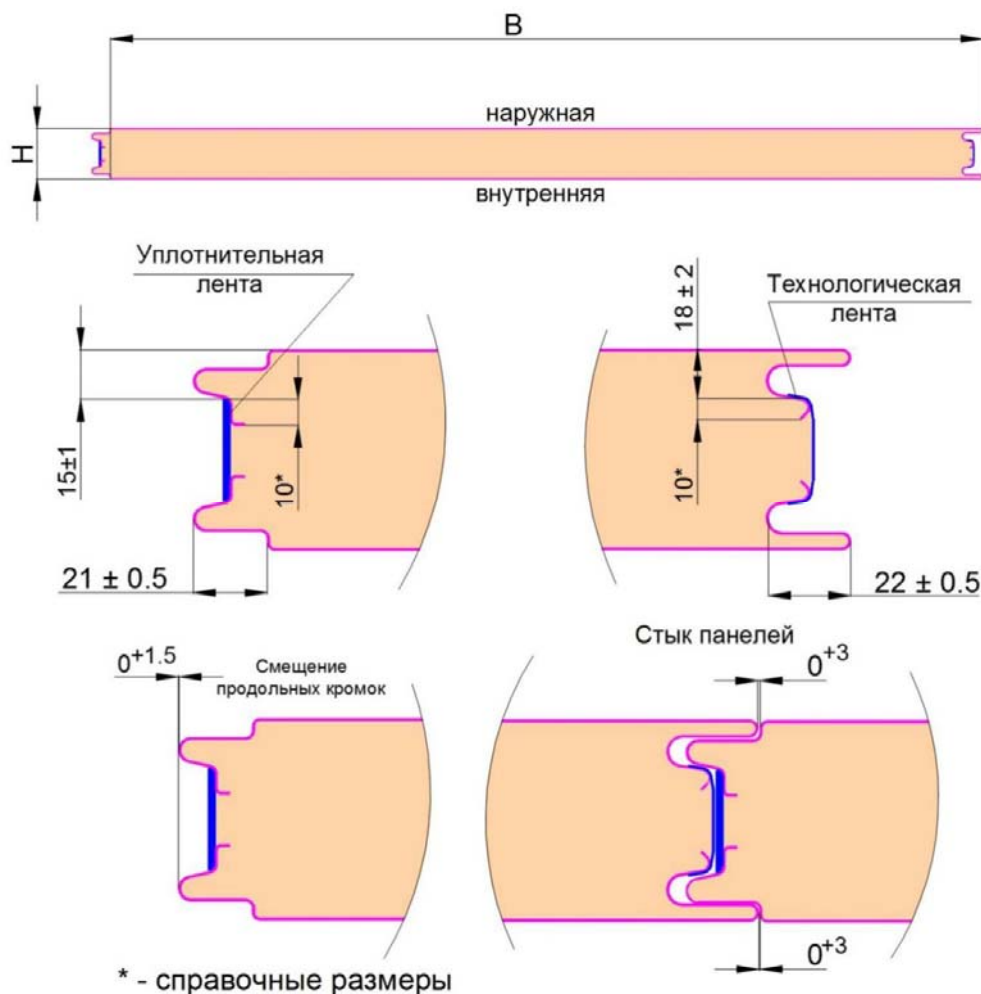


Таблица №4

Толщина ТСП Airpanel®, мм	Рабочая ширина, мм			Длина, мм	Удельный вес, кг/ м <sup>2</sup>	
					ППИ	ППИ-L
30	1000	1160	1190	от 2000 до 16000	10	8,6
50					10,9	9,4
60					11,4	9,8
80					12,3	10,6
100					13,2	11,4
120					14,1	12,1
150					15,5	13,3
200					17,8	15,3
220					18,7	16,1

**Примечание:** расчеты приведены для панели с рабочей шириной 1000 мм, толщиной металла облицовок 0,5 мм и утеплителя из ППИ, ППИ-L.

### 3.4 Стеновая трехслойная сэндвич-панель Airpanel® ТСП-S (SECRET FIX, скрытое крепление)

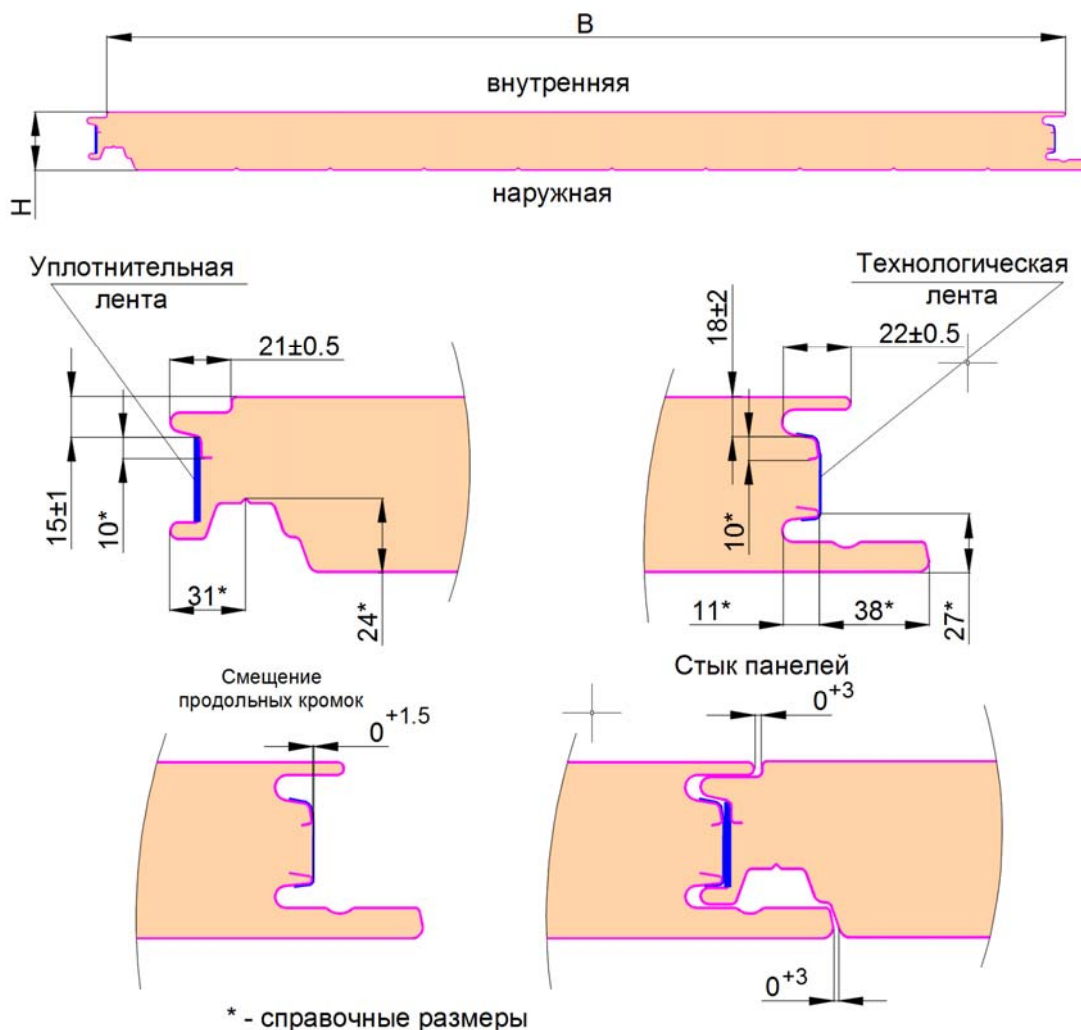


Таблица №5

Толщина ТСП Airpanel®, мм	Рабочая ширина, мм		Длина, мм	Удельный вес, кг/м <sup>2</sup>	
				ППИ	ППИ-L
50	1000	1095	от 2000 до 16000	11,1	9,6
60				11,6	10,0
80				12,5	10,8
100				13,4	11,5
120				14,3	12,3
150				15,7	13,5
200				18,0	15,5
220				18,9	16,3

**Примечание:** расчеты приведены для толщины металла облицовок 0,5 мм и утеплителя из ППИ, ППИ-L.

### 3.5 Кровельная трехслойная сэндвич-панель Airpanel® ТСП-К Тип 1

Тип 1

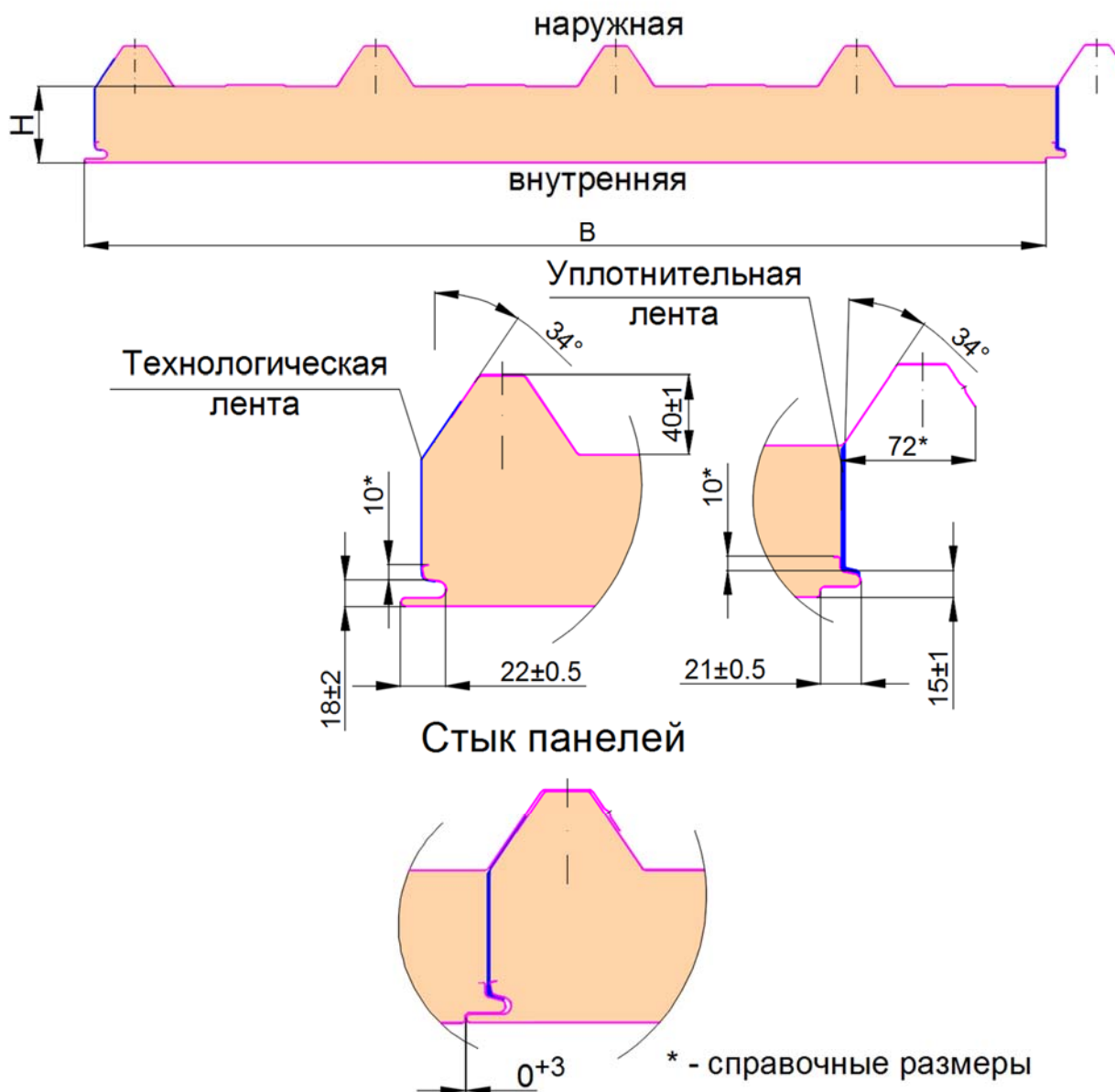


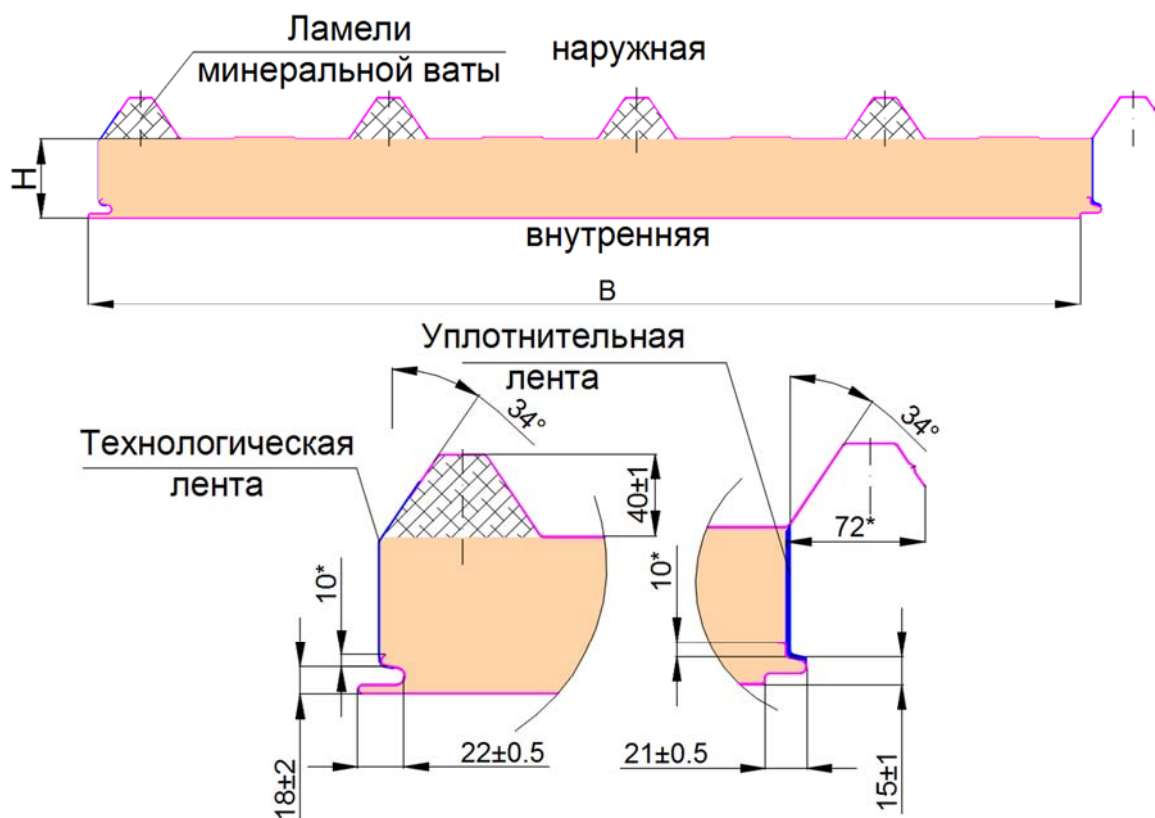
Таблица №6

Толщина ТСП Airpanel®, мм	Рабочая ширина, мм	Длина, мм	Удельный вес, кг/ м <sup>2</sup>	
			ППИ	ППИ-L
50	1000	от 2000 до 16000	11,5	9,9
60			12,0	10,3
80			12,9	11,1
100			13,8	11,9
120			14,7	12,6
150			16,1	13,9
200			18,4	15,8
220			19,3	16,6

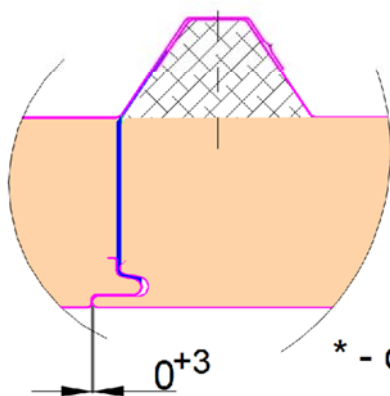
**Примечание:** расчеты приведены для толщины металла облицовок 0,5 мм и утеплителя из ППИ, ППИ-L.

### 3.6 Кровельная трехслойная сэндвич-панель Airpanel® ТСП-К Тип 2 (данная конструкция запатентована ООО «Компания Металл Профиль»)

Тип 2



Стык панелей



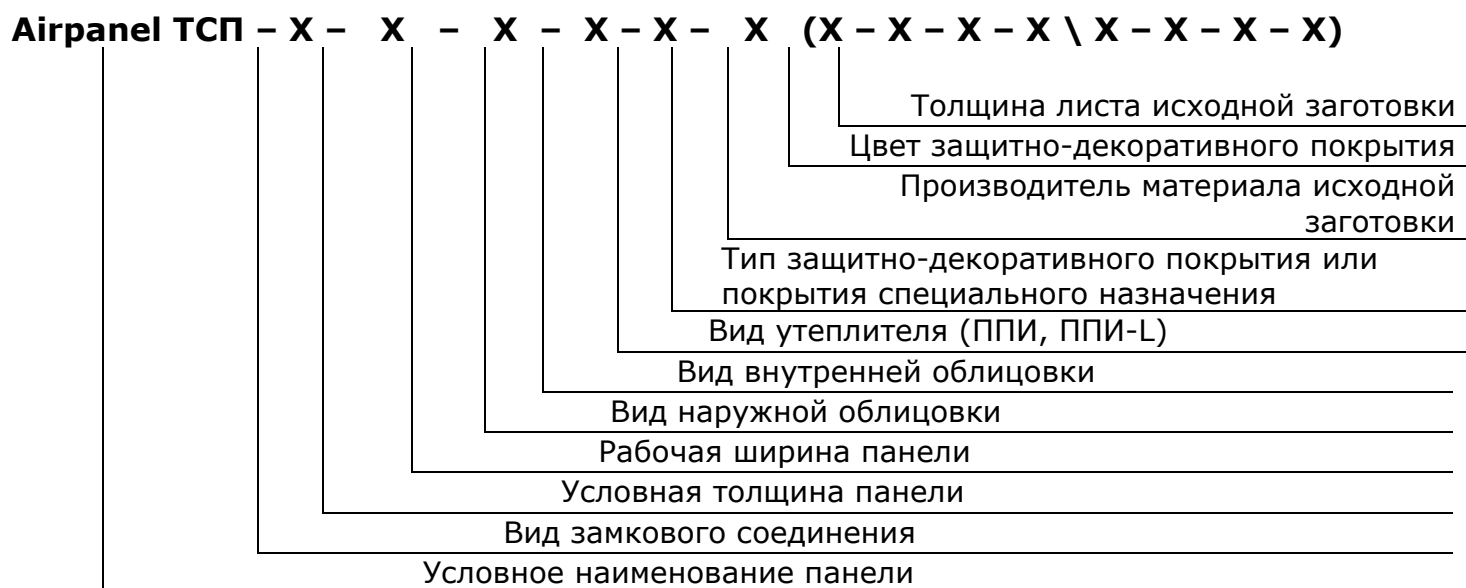
\* - справочные размеры

Таблица №7

Толщина ТСП Airpanel® (H), мм	Рабочая Ширина (B), мм	Длина, мм	Удельный вес, кг/м <sup>2</sup>	
			ППИ	ППИ-Л
120	1000	от 2000 до 16000	15,3	13,2
150			16,7	14,4
200			19	16,3
220			19,9	17,1

**Примечание:** расчетные значения удельного веса приведены для панели с толщиной металла облицовок 0,5 мм и утеплителя из ППИ, ППИ-Л.

### 3.7 Обозначения трехслойных сэндвич-панелей Airpanel®



**Пример №1:** Трехслойная сэндвич-панель Airpanel ТСП – Z (замок Z-LOCK, видимое крепление) для стеновых ограждений, толщиной 150 мм, с рабочей шириной 1000 мм, с наружной облицовкой типа - волна, с внутренней облицовкой типа - трапеция, с утеплителем из пенополиизоцианурата, с наружной облицовкой с покрытием полиэстер, производства Россия, цветом RAL 5005 (синий) и толщиной металла 0,5 мм и с внутренней облицовкой с покрытием полиэстер производства Россия, цветом RAL 9003 (белый) и толщиной металла 0,5 мм.

**Трехслойная сэндвич-панель Airpanel ТСП - Z - 150 - 1000 - В - Т - ППИ (ПЭ-01-5005-0.5 \ ПЭ-01-9003-0.5).**

### 3.8 Комплектация

В комплекте с трехслойными сэндвич-панелями **Airpanel®** изготавливаются и поставляются доборные фасонные изделия из тонколистовой оцинкованной стали толщиной от 0,4мм до 0,8мм с полимерным покрытием и фасонные изделия усиленные из оцинкованной стали толщиной 2,0 мм для обрамления проемов и крепления панелей на цоколе. Стандартная длина фасонных изделий составляет  $3\text{м} \pm 10\text{ мм}$ , максимальная длина развертки элемента должна быть не более 1250 мм, минимальная длина развертки 80мм. ООО «Компания Металл Профиль» имеет возможность изготовить нестандартные фасонные изделия по чертежам заказчика. В комплекте поставляются: самонарезающие шурупы, винты, комбинированные заклепки, дюбель-гвозди и др., а также уплотнители. Номенклатуру крепежных изделий можно найти в приложении к Альбому технических решений или в каталогах компаний производителей.

## 4. РЕКОМЕНДАЦИИ ПО ПРОЕКТИРОВАНИЮ

### 4.1 Теплотехнические характеристики сэндвич-панелей

Сэндвич-панели **Airpanel®** содержат в своей структуре высокоэффективный утеплитель (ППИ). Таким образом, теплоизоляционные свойства панелей обусловлены, прежде всего, характеристиками применяемого утеплителя. Основную теплоизолирующую роль играют замкнутые поры в

пенополиуретане, наполненные газовой смесью образованные в процессе реакции полимеризации. В результате, теплоизоляционные свойства сэндвич-панелей основаны на низкой, эталонной теплопроводности газовой смеси, заключенной в замкнутых порах пенополиуретана.

**Таблица №8**

Влажностный режим помещений зданий	Условия эксплуатации А и Б в зоне влажности (по приложению В СП 50.13330.2012)		
	<b>Сухой</b>	<b>Нормальной</b>	<b>Влажной</b>
<b>Сухой</b>	А	А	Б
<b>Нормальный</b>	А	Б	Б
<b>Влажный</b>	Б	Б	Б

**Таблица №9**

Тип материала	Теплопроводность сердцевины, Вт/м°С		
	<b>λ<sub>0</sub></b>	<b>λ<sub>А</sub></b>	<b>λ<sub>В</sub></b>
<b>ППИ</b>	0,022	0,024	0,025
<b>ППИ-L</b>	0,023	0,025	0,026
<b>Стальные облицовки 0.5 мм</b>	58	58	58

$R_{si} = 1 / \alpha_{int}$ , где  $\alpha_{int}$  - коэффициент теплообмена внутренней поверхности панелей, принимаемый для стен 8,7 Вт/(м·°С)

$R_{se} = 1 / \alpha_{ext}$ , где  $\alpha_{ext}$  - коэффициент теплообмена наружной поверхности панелей, принимаемый для стен 23 Вт/(м·°С)

$R_{k_0} = 2 \cdot h / \lambda_{ст_0} + H / \lambda_{ппи_0}$  - термическое сопротивление слоев панели, (м<sup>2</sup>·°С)/Вт

$R_0 = (R_{si} + R_{k_0} + R_{se}) \cdot r$  - приведенное сопротивление теплопередаче, (м<sup>2</sup>·°С)/Вт,

где  $r$  - коэффициент теплотехнической однородности ограждающей конструкции  $r = 0,95$

**Таблица №10**

**Airpanel® ТСП-Z  
(Z-LOCK, видимое крепление)**

Толщина панели <b>H</b> , мм	Приведенное сопротивление теплопередаче, м <sup>2</sup> С/Вт		
	<b>R<sub>0</sub></b>	<b>R<sub>А</sub></b>	<b>R<sub>В</sub></b>
<b>30</b>	1.45	1.34	1.29
<b>50</b>	2.31	2.13	2.05
<b>60</b>	2.74	2.53	2.43
<b>80</b>	3.61	3.32	3.19
<b>100</b>	4.47	4.11	3.95

<b>120</b>	5.33	4.90	4.71
<b>150</b>	6.63	6.09	5.85
<b>200</b>	8.79	8.07	7.75
<b>220</b>	9.65	8.86	8.51

**Таблица №11**

**Airpanel® Lite ТСП-Z  
(Z-LOCK, видимое крепление)**

Толщина панели Н, мм	Приведенное сопротивление теплопередаче, м <sup>2</sup> С/Вт		
	<b>R<sub>0</sub></b>	<b>R<sub>A</sub></b>	<b>R<sub>B</sub></b>
<b>30</b>	1.39	1.29	1.25
<b>50</b>	2.22	2.05	1.98
<b>60</b>	2.63	2.43	2.34
<b>80</b>	3.45	3.19	3.07
<b>100</b>	4.28	3.95	3.80
<b>120</b>	5.11	4.71	4.54
<b>150</b>	6.35	5.85	5.63
<b>200</b>	8.41	7.75	7.46
<b>220</b>	9.24	8.51	8.19

**Таблица №12**

**Airpanel® ТСП-S  
(SECRET FIX, скрытое крепление)**

Толщина панели Н, мм	Приведенное сопротивление теплопередаче, м <sup>2</sup> С/Вт		
	<b>R<sub>0</sub></b>	<b>R<sub>A</sub></b>	<b>R<sub>B</sub></b>
<b>30</b>	1.36	1.25	1.21
<b>50</b>	2.16	1.99	1.92
<b>60</b>	2.56	2.36	2.27
<b>80</b>	3.37	3.10	2.98
<b>100</b>	4.18	3.84	3.69
<b>120</b>	4.98	4.58	4.40
<b>150</b>	6.20	5.69	5.47
<b>200</b>	8.21	7.54	7.24
<b>220</b>	9.02	8.28	7.95

**Таблица №13**

**Airpanel® Lite ТСП-S  
(SECRET FIX, скрытое крепление)**

Толщина панели Н, мм	Приведенное сопротивление теплопередаче, м <sup>2</sup> С/Вт		
	<b>R<sub>0</sub></b>	<b>R<sub>A</sub></b>	<b>R<sub>B</sub></b>
<b>30</b>	1.31	1.22	1.18
<b>50</b>	2.09	1.93	1.87
<b>60</b>	2.48	2.29	2.21
<b>80</b>	3.25	3.01	2.90
<b>100</b>	4.04	3.73	3.58
<b>120</b>	4.82	4.44	4.28

<b>150</b>	5.99	5.52	5.31
<b>200</b>	7.93	7.31	7.04
<b>220</b>	8.72	8.03	7.73

Таблица №14

**Airpanel® ТСП-К**

Толщина панели <b>H</b> , мм	Приведенное сопротивление теплопередаче, м <sup>2</sup> С/Вт		
	<b>R<sub>0</sub></b>	<b>R<sub>A</sub></b>	<b>R<sub>B</sub></b>
<b>30</b>	1.52	1.41	1.35
<b>50</b>	2.43	2.24	2.15
<b>60</b>	2.88	2.66	2.55
<b>80</b>	3.79	3.49	3.35
<b>100</b>	4.69	4.32	4.15
<b>120</b>	5.60	5.15	4.95
<b>150</b>	6.96	6.39	6.14
<b>200</b>	9.23	8.47	8.14
<b>220</b>	10.13	9.30	8.94

Таблица №15

**Airpanel® Lite ТСП-К**

Толщина панели <b>H</b> , мм	Приведенное сопротивление теплопередаче, м <sup>2</sup> С/Вт		
	<b>R<sub>0</sub></b>	<b>R<sub>A</sub></b>	<b>R<sub>B</sub></b>
<b>30</b>	1.46	1.35	1.31
<b>50</b>	2.33	2.15	2.08
<b>60</b>	2.76	2.55	2.46
<b>80</b>	3.62	3.35	3.22
<b>100</b>	4.49	4.15	3.99
<b>120</b>	5.37	4.95	4.77
<b>150</b>	6.67	6.14	5.91
<b>200</b>	8.83	8.14	7.83
<b>220</b>	9.70	8.94	8.60

**4.2 Пожарная безопасность зданий и сооружений**

Трехслойные сэндвич-панели Airpanel® периодически подвергаются испытаниям на пожарную безопасность с определением пределов огнестойкости и классов пожарной опасности ограждающих конструкций. Испытания проводятся на натуральных образцах панелей в ведущих научно-исследовательских центрах квалифицированными специалистами в области противопожарной. На все виды испытаний по пожарной опасности получены полные отчеты с выводами о фактических пределах огнестойкости конструкций из трехслойных сэндвич-панелей AIRPANEL®.



Таблица №16

### Огнестойкость и пожарная опасность конструкций из трехслойных стеновых и кровельных сэндвич-панелей Airpanel®

Виды панелей		Толщина трехслойных сэндвич-панелей								
Толщина, мм		30	50	60	80	100	120	150	200	220
Теплоизоляция		Пенополиизоцианурат								
Предел огнестойкости	Стеновые панели	EI 15			EI 30			EI 45		
	Кровельные панели	RE 15			REI 30			REI 45		

#### 4.3 Несущая способность панелей Airpanel®

«Рекомендации по определению несущей способности кровельных и фасадных сэндвич-панелей» выполнены ЦНИИПСК им. Мельникова.

При разработке методик был использован европейский опыт расчета и испытаний трехслойных панелей, изложенный в Европейском стандарте prEN 14509 «Самонесущие теплоизоляционные панели с двойной металлической обшивкой – Изделия заводского производства - Технические условия» и представленный на рассмотрение членам CEN (Европейского комитета по стандартизации).

#### Снеговая нагрузка

Снеговую нагрузку на сооружение следует определять по СП 20.13330.2016 «Нагрузки и воздействия» раздел 10.

Полное расчетное значение снеговой нагрузки на горизонтальную проекцию покрытия  $S$  следует определять по формуле:

$$S = S_q \mu,$$

где  $S_q$  - расчетное значение веса снегового покрова на  $1\text{ м}^2$  горизонтальной поверхности земли, принимаемое в соответствии с таблицей №18;

$\mu$  - коэффициент перехода от веса снегового покрова земли к снеговой нагрузке на покрытие, принимаемый в соответствии с пп. 10.4 СП 20.13330.2016 «Нагрузки и воздействия», (см. Приложение Е), при этом промежуточные значения коэффициента необходимо определять линейной интерполяцией.

Таблица №17

Снеговые районы РФ (раздел 10)	I	II	III	IV	V	VI	VII	VIII
$S_q$ (кН/м <sup>2</sup> )	0,5	1,0	1,5	2,0	2,5	3,0	3,5	4,0

В тех случаях, когда более неблагоприятные условия работы элементов конструкций возникают при частичном загрузении, следует рассматривать схемы со снеговой нагрузкой, действующей на половине или четверти пролета (для покрытий с фонарями - на участках шириной  $b$ ).

В необходимых случаях снеговые нагрузки следует определять с учетом предусмотренного дальнейшего расширения здания.

Варианты с повышенными местными снеговыми нагрузками, приведенные в обязательном приложении Б СП 20.13330.2016 «Нагрузки и воздействия», необходимо учитывать при расчете плит, настилов и прогонов покрытий.

Нормативное значение снеговой нагрузки  $S_0$  следует определять умножением расчетного значения на коэффициент 0,7.

### **Ветровая нагрузка**

Ветровую нагрузку следует определять по СП 20.13330.2016 «Нагрузки и воздействия» раздел 11.

Ветровую нагрузку на сооружение следует рассматривать *как совокупность*:

а) нормального давления  $w_e$ , приложенного к внешней поверхности сооружения или элемента;

б) сил трения  $w_f$ , направленных по касательной к внешней поверхности и отнесенных к площади ее горизонтальной (для волнистых покрытий, покрытий с фонарями) или вертикальной проекции (для стен с лоджиями и подобных конструкций);

в) нормального давления  $w_i$ , приложенного к внутренним поверхностям зданий с проницаемыми ограждениями, с открывающимися или постоянно открытыми проемами;

либо как нормальное давление  $w_x$ ,  $w_y$ , обусловленное общим сопротивлением сооружения в направлении осей  $x$  и  $y$  и условно приложенное к проекции сооружения на плоскость, перпендикулярную соответствующей оси.

При проектировании высоких сооружений, относительные размеры которых удовлетворяют условию  $h/d > 10$ , необходимо дополнительно производить поверочный расчет на вихревое возбуждение (ветровой резонанс); здесь  $h$  — высота сооружения,  $d$  — минимальный размер поперечного сечения, расположенного на уровне  $2/3h$ .

Ветровую нагрузку следует определять как сумму средней и пульсационной составляющих.

При определении внутреннего давления  $w_i$ , а также при расчете многоэтажных зданий высотой до 40 м и одноэтажных производственных зданий высотой до 36 м при отношении высоты к пролету менее 1,5, размещаемых в местностях типов А и В, пульсационную составляющую ветровой нагрузки допускается не учитывать.

Нормативное значение средней составляющей ветровой нагрузки  $w_m$  на высоте  $z$  над поверхностью земли следует определять по формуле:

$$w_m = w_0 k c,$$

где  $w_0$  — нормативное значение ветрового давления;

$k$  — коэффициент, учитывающий изменение ветрового давления по высоте;

$c$  — аэродинамический коэффициент (приложение 4 СП 20.13330.2016 «Нагрузки и воздействия»).

Нормативное значение ветрового давления  $w_0$  следует принимать в зависимости от ветрового района по данным таблицы №19.

Таблица №18

Ветровые районы РФ (Раздел 11)	Ia	I	II	III	IV	V	VI	VII
$w_0$ , кПа (кгс/м <sup>2</sup> )	0,17 (17)	0,23 (23)	0,30 (30)	0,38 (38)	0,48 (48)	0,60 (60)	0,73 (73)	0,85 (85)

Для горных и малоизученных районов, обозначенных на карте 3, нормативное значение ветрового давления  $w_0$  допускается устанавливать на основе данных метеостанций Госкомгидромета, а также результатов обследования районов строительства с учетом опыта эксплуатации сооружений. При этом нормативное значение ветрового давления  $w_0$ , Па, следует определять по формуле:

$$w_0 = 0.61 \cdot v_0^2,$$

где  $v_0$  — численно равно скорости ветра, м/с, на уровне 10 м над поверхностью земли для местности типа А, соответствующей 10-минутному интервалу осреднения и превышаемой в среднем раз в 5 лет (если техническими условиями, утвержденными в установленном порядке, не регламентированы другие периоды повторяемости скоростей ветра).

Коэффициент  $k$ , учитывающий изменение ветрового давления по высоте  $z$ , определяется по таблице №20 в зависимости от типа местности. Принимаются следующие типы местности:

Таблица №19

Коэффициент  $k$  для типов местности

Высота $z$ , м	А	В	С
≤ 5	0,75	0,5	0,4
10	1,0	0,65	0,4
20	1,25	0,85	0,55
40	1,5	1,1	0,8
60	1,7	1,3	1,0
80	1,85	1,45	1,15
100	2,0	1,6	1,25
150	2,25	1,9	1,55
200	2,45	2,1	1,8
250	2,65	2,3	2,0
300	2,75	2,5	2,2

**Примечание:** При определении ветровой нагрузки типы местности могут быть различными для разных расчетных направлений ветра.

А — открытые побережья морей, озер и водохранилищ, пустыни, степи, лесостепи, тундра;

В — городские территории, лесные массивы и другие местности, равномерно покрытые препятствиями высотой более 10 м;

С — городские районы с застройкой зданиями высотой более 25 м.

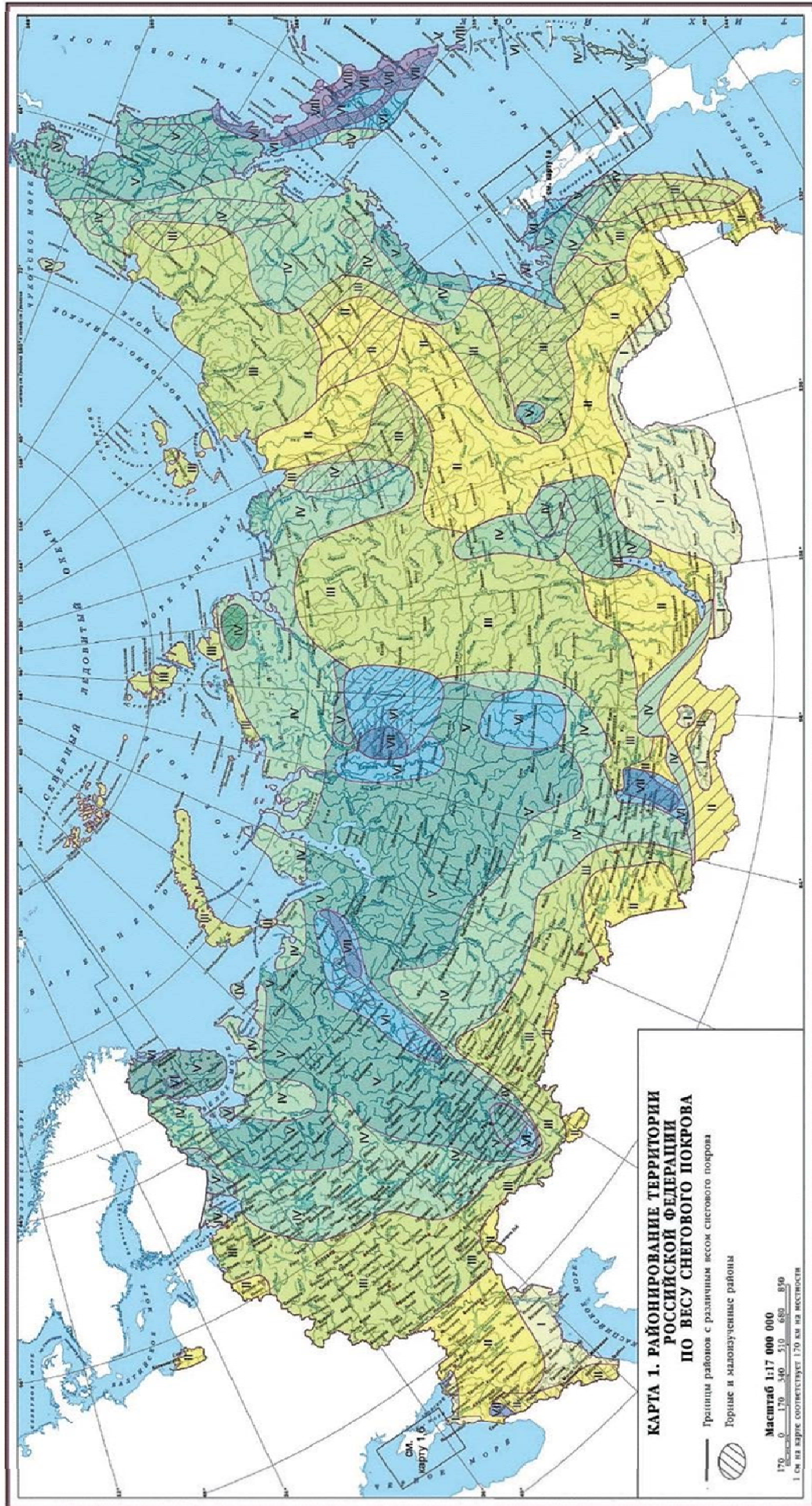
Сооружение считается расположенным в местности данного типа, если эта местность сохраняется с наветренной стороны сооружения на расстоянии  $30h$  — при высоте сооружения  $h$  до 60 м и 2 км — при большей высоте.

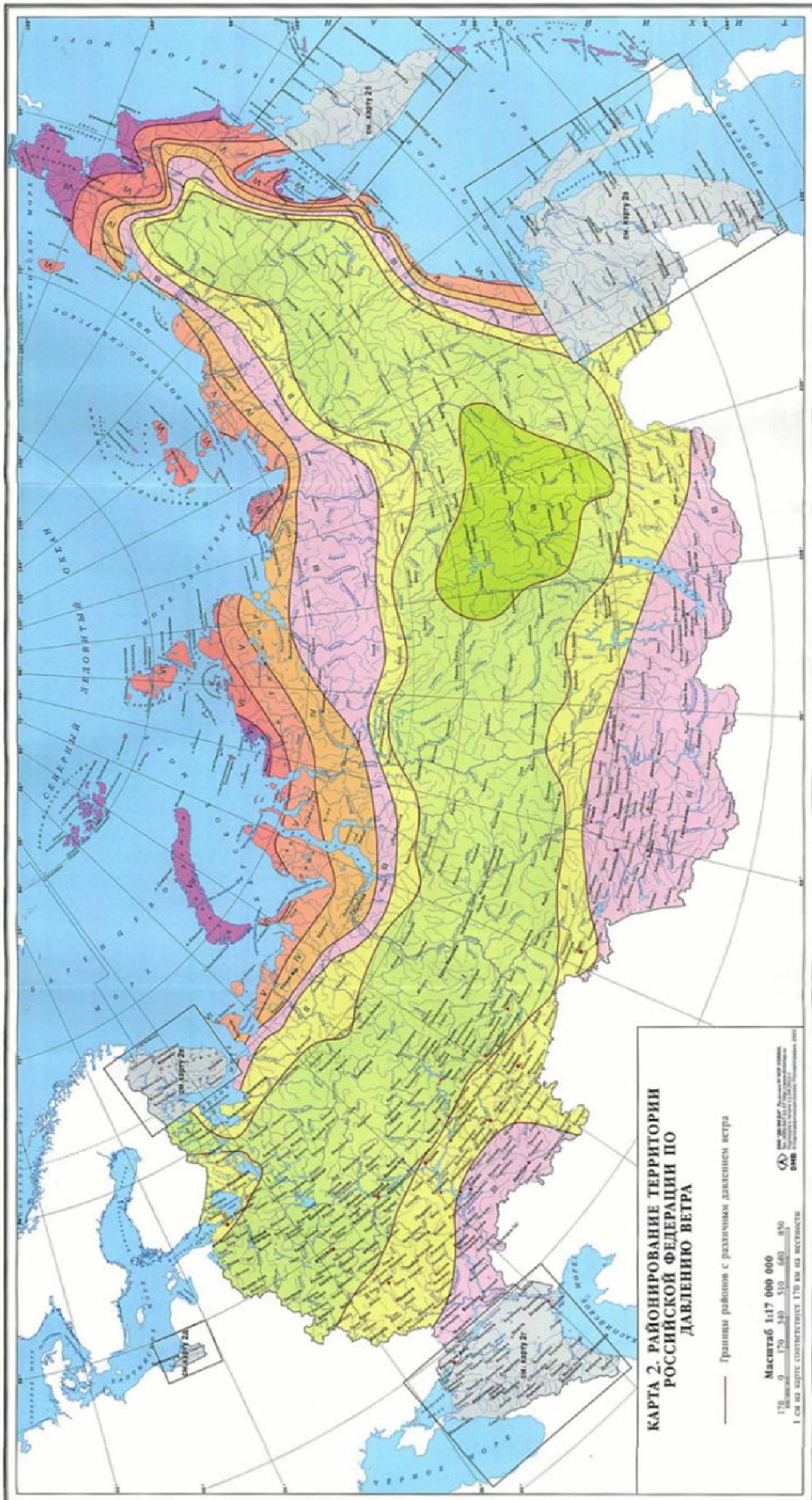
При определении компонентов ветровой нагрузки  $w_e$ ,  $w_f$ ,  $w_i$ ,  $w_x$ ,  $w_y$  следует использовать соответствующие значения аэродинамических коэффициентов: внешнего давления  $c_e$ , трения  $c_f$ , внутреннего давления  $c_i$  и лобового сопротивления  $c_x$  или  $c_y$ , принимаемых по обязательному приложению 4, где стрелками показано направление ветра. Знак «плюс» у коэффициентов  $c_e$  или  $c_i$  соответствует направлению давления ветра на соответствующую поверхность, знак «минус» — от поверхности. Промежуточные значения нагрузок следует определять линейной интерполяцией.

При расчете креплений элементов ограждения к несущим конструкциям в углах здания и по внешнему контуру покрытия следует учитывать местное отрицательное давление ветра с аэродинамическим коэффициентом  $c_e = -2$ , распределенное вдоль поверхностей на ширине 1,5 м (см. рис. ниже).

**Примечание:** При определении ветровой нагрузки на поверхности внутренних стен и перегородок при отсутствии наружного ограждения (на стадии монтажа здания) следует использовать аэродинамические коэффициенты внешнего давления  $c_e$  или лобового сопротивления  $c_x$ .

Ниже приведены карты районирования территории по расчетному значению веса снегового покрова земли и по давлению ветра.





#### **4.4 Допустимые расчетные нагрузки на стеновые и кровельные трехслойные сэндвич-панели Airpanel®**

Расчет несущей способности сэндвич-панелей производится согласно ГОСТ 32603-2012 «Панели металлические трехслойные с утеплителем из минеральной ваты. Технические условия» и СП 362.1325800.2017 «Ограждающие конструкции из трехслойных панелей. Правила проектирования».

Результаты несущей способности сэндвич-панелей приведены в приложении А.

### **5. РЕКОМЕНДАЦИИ ПО ПРОЕКТИРОВАНИЮ СТЕН ИЗ ТРЕХСЛОЙНЫХ СЭНДВИЧ-ПАНЕЛЕЙ Airpanel® В РАЙОНАХ С СЕЙСМИЧНОСТЬЮ 7...9 БАЛЛОВ**

В данном разделе рассматриваются стены одноэтажных каркасных зданий высотой до 18 м (от пола до низа горизонтальных несущих конструкций на опоре), прямоугольной формы в плане с параллельно расположенными пролетами, без перепада высот смежных пролетов и без входящих углов. При этом принято, что температурные и осадочные швы совмещены с антисейсмическими по типу серии 1.432.2-24 «Стены одноэтажных промышленных зданий из металлических трехслойных панелей с утеплителем из пенополиуретана».

#### **5.1. Конструктивное решение стен**

5.1.1. Стена состоит из вертикально расположенных стеновых сэндвич-панелей и горизонтальных ригелей, к которым крепятся панели.

5.1.2. Ригели крепятся болтами к опорным консолям, которые в продольных стенах привариваются к основным и фахверковым колоннам (в температурном шве – к приколонным стойкам) и к опорным стойкам стропильных ферм, а в торцевых стенах – к фахверковым колоннам и приколонным стойкам.

5.1.3. Ригели по местоположению в стене здания подразделяются на опорные РО, рядовые РР, стыковые РС, подоконные РП и цокольные РСЦ (таблица №21). Все указанные ригели воспринимают ветровую нагрузку, приходящуюся на стену. Вертикальная нагрузка от массы стены передается на опорные, стыковые и подоконные ригели. В конкретном проекте марки ригелей подбираются по номенклатуре в зависимости от назначения и приходящихся на них величин горизонтальных и вертикальных нагрузок.

Расстояние между ригелями принимаются равными 1,2; 2,4; 3,0; 3,6 м в зависимости от района строительства, высоты здания и несущей способности панелей и ригелей.

5.1.4. Толщина цокольной части стены определяется теплотехническим расчетом, но не менее 250 мм по конструктивным требованиям. Высота цоколя принимается до 1200 мм от отметки уровня чистого пола здания.

5.1.5. Панели крепятся к ригелям с наружной стороны крепежными изделиями КД1 (для неподвижного закрепления панелей) и КД2 (для подвижного

закрепления панелей), состоящими из сквозных болтов М10 с увеличенной шайбой (Ø 40 мм) с прокладками и гайками.

5.1.6. Затяжка болтов (КД1) при неподвижном закреплении панелей к ригелям и при креплении изделий МС1 для подвески панелей не должна вызывать заметного прогиба наружной обшивки панели под шайбой в точках крепления.

**Таблица №20**

**Эскизы сечения ригелей**

Эскиз поперечного сечения ригеля	Марка ригеля	Местоположение ригелей в стене	Примечание
	РР	На глухих участках стен, над окнами	Толщину металла и сечение ригеля подбирать по расчету
	РС1	В уровне стыка 2-х ярусов панелей при их опирании на стыковые и цокольные ригели	
	РС2	На глухом участке в уровне стыка 2-х ярусов панелей при подвеске верхнего яруса панелей к опорному ригелю	
	РП	Под оконными проемами	
	РО	В уровне покрытия при подвеске панелей вверху к опорному ригелю	
	РЦ	В уровне цоколя	

5.1.7. Болты (КД2) при креплении панелей в стенах зданий, строящихся в сейсмических районах, должны быть затянуты с усилием, обеспечивающим прилегание панели к ригелю и возможность ее перемещения относительно ригеля. Гайки этих болтов надлежит закреплять от самоотвинчивания контргайками. При этом заделка швов не должна препятствовать взаимному смещению стен и каркаса здания, так как все сейсмические силы воспринимаются только каркасом здания.

5.1.8. При сборке стен сверление отверстий и крепление деталей подвески панелей следует выполнять в кондукторах или с помощью шаблонов, чтобы обеспечить ровную линию нижней кромки подвешенного яруса стены и равномерное обжатие уплотнительной прокладки в горизонтальном шве.

5.1.9. Все крепления и соединительные изделия должны иметь цинковое покрытие толщиной не менее 18 мкм. При сквозном креплении панелей к ригелям



рекомендуется применение устойчивых к коррозии оцинкованных болтов с полимерным покрытием или защищенных снаружи пластмассовыми защитными колпачками.

5.1.10. Сборка стенового ограждения производится снизу-вверх, начиная с углов.

## 5.2. Указания по проектированию стен в районах с сейсмичностью 7...9 баллов

5.2.1. Для проектирования конструкций стен зданий, подлежащих строительству в сейсмических районах, приведены ниже в таблице справочные значения деформативности каркасов одноэтажных зданий с применением стальных сплошностенных и решетчатых колонн. На основе приведенных справочных значений перемещений верха колонн при сейсмическом воздействии для унифицированных высот зданий определены и приведены в таблице №35 значения ширины вертикальных антисейсмических швов.

$d_1$  – значения ширины вертикальных антисейсмических швов в местах пересечения продольных стен с поперечными определены по формуле  $d_1 = \Delta + 20$  мм,

где  $\Delta$  - принимается максимальной из величин относительных перемещений каркаса в пределах высот навесных участков стен;

$d_2$  – значения ширины вертикальных антисейсмических швов между двумя каркасами здания (отсеками) определены по формуле  $d_2 = \Delta_1 + \Delta_2 + 20$  мм, где  $\Delta_1$  и  $\Delta_2$  – максимальные перемещения двух смежных отсеков, разделенных антисейсмическим швом при действии расчетных горизонтальных сейсмических нагрузок.

Таблица №21

**Справочные значения перемещений верха стальных колонн от сейсмического воздействия для проектирования конструкций стен из трехслойных сэндвич-панелей AIRPANEL®**

Высота колонн Нк, м	Колонны сплошностенные				Колонны решетчатые			
	Каркас здания							
	в поперечном направлении		в продольном направлении		в поперечном направлении		в продольном направлении	
	Расчетная сейсмичность, баллы							
	7	8,9	7	8,9	7	8,9	7	8,9
	Значения относительных перемещений $\Delta/N_k$							
	1/200	1/125	1/300	1/200	1/400	1/300	1/500	1/400
	Значения абсолютных перемещений верха колонн $\Delta$ , мм							
3,6	20	30	15	20				
4,8	25	40	20	30				
6,0	30	50	20	30				
7,2	40	60	25	40				
8,4	45	70	30	50				
9,6	50	80	35	50				
10,8	60	90	40	60	30	40	25	30
12,0					30	40	25	30
13,2					35	45	30	35

14,4					40	50	30	40
15,6					40	55	35	40
16,8					45	60	35	45
18,0					45	60	40	45

**Примечание.** Справочные значения абсолютных перемещений верха колонн приняты с округлением в большую сторону кратно 5-10 мм.

5.2.2. В зданиях высотой до 10 м при расчетной сейсмичности 7 баллов антисейсмические швы допускается не устраивать.

**Таблица №22**

**Справочные значения ширины вертикальных антисейсмических швов для стальных каркасов зданий при проектировании стен из трехслойных сэндвич-панелей AIRPANEL®**

Высот а колонн н Нк, м	Колонны сплошнотенные				Колонны решетчатые			
	Каркас здания							
	в поперечном направлении		в продольном направлении		в поперечном направлении		в продольном направлении	
	Расчетная сейсмичность, баллы							
	7		8,9		7		8,9	
	Значения ширины вертикальных антисейсмических швов, мм							
	d <sub>1</sub>	d <sub>2</sub>	d <sub>1</sub>	d <sub>2</sub>	d <sub>1</sub>	d <sub>2</sub>	d <sub>1</sub>	d <sub>2</sub>
3,6			50	80			40	60
4,8	Швы допускается не устраивать	Швы допускается не устраивать	60	100	Швы допускается не устраивать	Швы допускается не устраивать	50	80
6,0			70				50	100
7,2			80	150			60	100
8,4			90				60	
9,6			100				70	150
10,8	80	150	110	200	60	100	80	150
12,0							50	100
13,2							50	100
14,4							60	100
15,6							60	150
16,8							60	150
18,0							70	150

*d<sub>1</sub>* – в местах пересечения продольных стен с поперечными;

*d<sub>2</sub>* – между двумя каркасами здания.

5.2.3. При проектировании стен для сейсмических районов из вертикально расположенных панелей принято, что несущие конструкции покрытия с помощью системы связей и закрепленного к ним профнастила или других конструкций покрытия образуют недеформируемый жесткий диск, который будет перемещаться совместно с верхним ярусом стены на максимальную величину перемещения верха колонн при сейсмическом воздействии.

5.2.4. Конструкция стенового ограждения предусматривает наличие подвижных и неподвижных ярусов стены относительно цоколя здания (для стен, не имеющих проемов). В подвижных ярусах стены панели подвешиваются к опорному ригелю, расположенному в верхней части яруса стены, с помощью

стальных монтажных элементов МС1 и неподвижно закрепляются болтами М10 к опорным ригелям. При сейсмическом воздействии панели перемещаются совместно с опорными ригелями и каркасом здания. К нижележащим ригелям панели крепятся подвижными соединениями МС1 или МС2 с учетом возможного перемещения панелей относительно каркаса здания в продольном направлении. Изделия МС2 ставятся на стыке двух панелей, МС1 – в углах.

5.2.5. Горизонтальные антисейсмические швы в стенах из трехслойных панелей устраиваются в уровнях расположения стыковых ригелей (в горизонтальных швах между панелями), надоконных ригелей (над оконными проемами) и верха цокольной части стены. Швы устраиваются по всей длине стены в одном уровне, высота горизонтального шва принята 20 мм.

5.2.6. При наличии в нижней части стен (до отметки 2,4...3,6 м) значительного количества оконных, дверных и воротных проемов и учитывая незначительное перемещение каркаса на указанных отметках при сейсмических воздействиях, рекомендуется горизонтальный антисейсмический шов устраивать над оконными, дверными и воротными проемами. При этом панели и окна следует закрепить в уровне верха цоколя неподвижно, а вышерасположенные крепления должны обеспечить возможность перемещения каркаса здания относительно неподвижного нижнего яруса стены.

5.2.7. В местах пересечения торцевых и поперечных стен с продольными должны устраиваться вертикальные антисейсмические швы на всю высоту стен. Ширина вертикального антисейсмического шва ( $d_1$ ) принимается по таблице №23 или определяется в соответствии с пунктом 5.2.1. Антисейсмический шов заполняется эластичным уплотнителем – теплоизоляцией и закрывается фасонным изделием из тонколистовой стали с защитно-декоративным покрытием.

5.2.8. Углы зданий решаются с помощью угловых компенсаторов (фасонных изделий) из тонколистовой стали с защитно-декоративным покрытием.

5.2.9. При проектировании стен для сейсмических районов рекомендуется пользоваться настоящей рекомендацией, главой СП 14.13330.2018 «Строительство в сейсмических районах» и пособием по проектированию каркасных промзданий для строительства в сейсмических районах (М. Стройиздат, 1984).

Центральный научно-исследовательский проектно-экспериментальный институт  
промышленных зданий и сооружений

ОАО ЦНИИПРОМЗДАНИЙ

«УТВЕРЖДАЮ»  
Зам генерального директора  
 С.М. Гликин  
« \_\_\_\_\_ » июль 2007г.



**ОТЗЫВ**  
на работу «Рекомендации по проектированию стен из трехслойных  
сэндвич-панелей МЕТАЛЛ ПРОФИЛЬ в районах с сейсмичностью 7 ... 9  
баллов»

Договор М8.05/07

Зав. отделом



Л.С. Ямпольский

Москва, 2007г.

**«ОТЗЫВ»**

ООО «Промышленная компания Металл Профиль-Лобня», обобщая накопленный опыт проектирования, изготовления и строительства наружных стен из трехслойных сэндвич-панелей для зданий различного назначения и для различных условий строительства, разработало отлично иллюстрированное пособие **«Технический каталог ТРЕХСЛОЙНЫЕ СЭНДВИЧ-ПАНЕЛИ МЕТАЛЛ ПРОФИЛЬ»** с приложением **«Альбом технических решений к техническому каталогу»**, которые можно использовать как для проектирования, так и в рекламных целях.

В пособии достаточно полно характеризуются исходные материалы для производства трехслойных панелей, в том числе технические характеристики стального листа и виды профилирования наружной облицовки, теплоизоляционные материалы, применяемые при изготовлении панелей (минеральная вата и пенополистирол), клеевые составы, скрепляющие трехслойную конструкцию.

Рассматривается область применения трехслойных сэндвич-панелей, их конструктивные особенности, преимущества перед другими видами фасадных систем.

Существенное место в работе посвящено условиям применения трехслойных сэндвич-панелей в строительстве исходя из теплотехнических параметров, пожарной безопасности, несущей способности панелей.

В пособии приведены положения по упаковке, транспортировке и хранению панелей, соблюдение которых обеспечивает необходимое качество изделий до их установки в стены.

Особо рассмотрены конструктивные решения стен из трехслойных сэндвич-панелей в районах с сейсмичностью 7...9 баллов применительно к разработанным ЦНИИПромзданий решений для одноэтажных промышленных зданий в серии 1.432.2-24. Дана наглядная схема расположения узлов, приведенных в работе, обеспечивающих устойчивость конструкции. Приведены конструктивные крепежные элементы, позволяющие выполнить эту задачу.

**«ОТЗЫВ»**

Для строительных организаций особый интерес представляют материалы по монтажу стеновых трехслойных сэндвич – панелей вообще и в районах с повышенной сейсмичностью в частности.

В работе рассмотрены также вопросы использования трехслойных панелей в кровлях.

Специальный раздел посвящен вопросам восстановления поврежденных стеновых и кровельных ограждений.

Для потенциальных потребителей приводятся технические условия поставок.

Технический каталог дополнен Альбомом технических решений по применению трехслойных стеновых и кровельных панелей МЕТАЛЛ ПРОФИЛЬ, трехслойных стеновых панелей МЕТАЛЛ ПРОФИЛЬ с замками Z-LOCK для районов с сейсмичностью 7 ... 9 баллов, а также чертежами применяемых фасонных изделий и комплектующих.

**В целом работа выполнена качественно и представляет несомненный интерес для специалистов и должна активно способствовать дальнейшему расширению области применения прогрессивных конструкций, как это происходит в остальном мире. Данное пособие рекомендуется использовать как рабочее пособие для архитекторов и проектировщиков при разработке и рабочем проектировании зданий и сооружений различного назначения, в том числе в районах с повышенной сейсмичностью 7... 9 баллов.**

В работе учтены замечания и предложения ЦНИИПромзданий, сделанные при ее рассмотрении.

Зав. отделом

Ямпольский Л.С.

## **6. РЕКОМЕНДАЦИИ ПО УПАКОВКЕ, ПОГРУЗОЧНО-РАЗГРУЗОЧНЫМ РАБОТАМ, ТРАНСПОРТИРОВКЕ, СКЛАДИРОВАНИЮ И ХРАНЕНИЮ ТРЕХСЛОЙНЫХ СЭНДВИЧ-ПАНЕЛЕЙ МЕТАЛЛ ПРОФИЛЬ**

### **6.1. Упаковка**

6.1.1 Во время производства на наружные и внутренние облицовки ТСП Airpanel® наносится полиэтиленовая пленка для защиты на период хранения, транспортировки и монтажа.

Защитную пленку после монтажа ТСП Airpanel® следует немедленно удалить. Не рекомендуется снимать защитную пленку с панелей при температуре ниже -5°C.

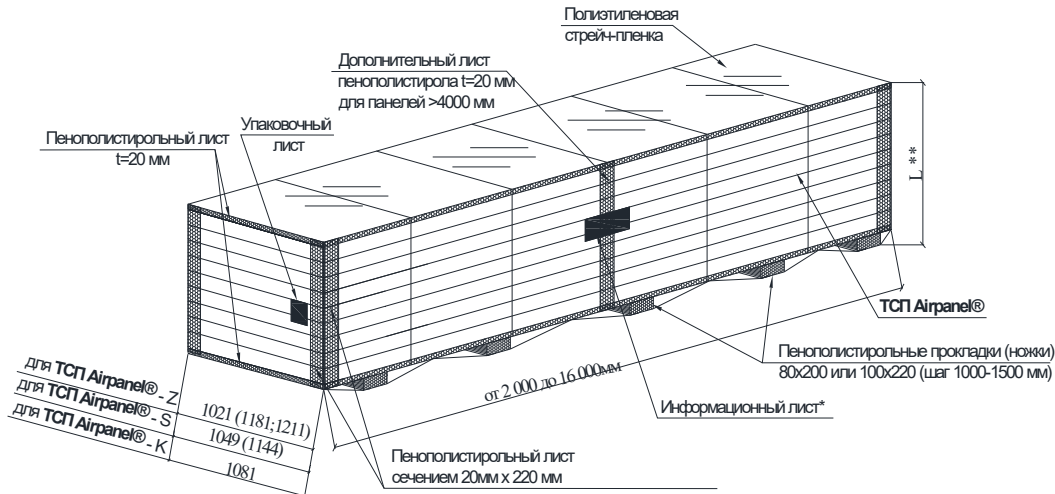
6.1.2 ТСП Airpanel® упаковываются отдельно по типам и размерам. Упаковка ТСП Airpanel® осуществляется на предприятии-изготовителе в транспортные пакеты. Различают транспортные пакеты для доставки автомобильным и ж/д (или водным) транспортом.

6.1.3 Транспортный пакет снизу и сверху защищается пенополистирольными листами толщиной 20 мм для возможности ведения погрузочно-разгрузочных работ автопогрузчиком или краном и складирования в 2, иногда 3 яруса, но не более 2,7 м. Углы пакета защищаются отдельными пенополистирольными прокладками толщиной 20 мм, шириной 220 мм, и длиной 1000-1200 мм, но не более высоты пачки. Для пачек длиной более 4000 мм устанавливаются дополнительные пенополистирольные прокладки по центру, а при длине пачки свыше 8000 мм, через каждую треть по длине. Пакет устанавливается на пенополистирольные прокладки (ножки) с размерами 1000x200x80 или 1000x220x100 с шагом 1000-1500 мм. Торцы пакета закрываются полиэтиленовой пленкой, весь пакет оборачивается стрейч-пленкой, образуя герметичную транспортную упаковку.

Кровельные ТСП Airpanel® дополнительно защищаются пенополистирольными брусками с размерами не менее 1000x70x70 с шагом 3000-4000 мм, которые устанавливаются по длинной стороне пакета между выступающими свободными гофрами панелей для избегания замятия свободных выступающих гофр.

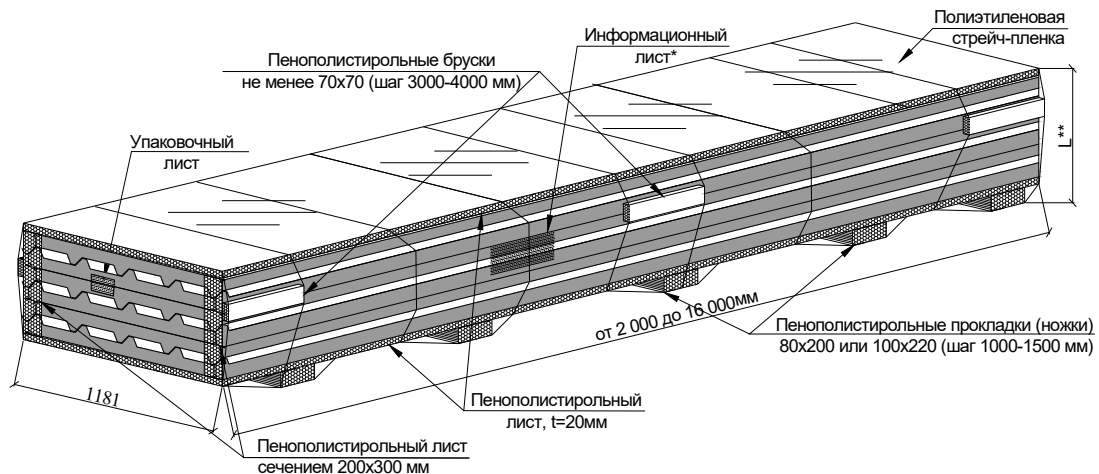
6.1.4. Общая высота пакета L должна быть не более 1340 мм. Каждая упаковка должна сопровождаться упаковочным листом и краткой инструкцией.

## Транспортный пакет для стеновых ТСП Airpanel®



\*На информационном листе указываются: вес "брутто", знак "Центр тяжести", места стропления, инструкция погрузочно-разгрузочных работ  
 \*\* L - общая высота транспортного пакета

## Транспортный пакет для кровельных ТСП Airpanel®



\*На информационном листе указываются: вес "брутто", знак "Центр тяжести", места стропления, инструкция погрузочно-разгрузочных работ  
 \*\* L - общая высота транспортного пакета

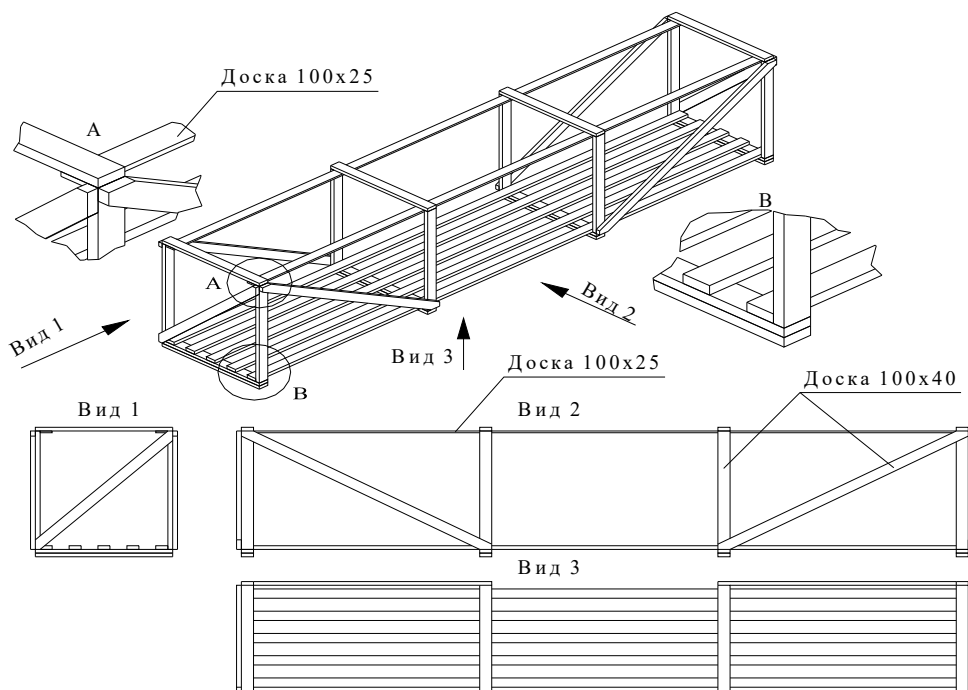
6.1.5. При формировании пачки с разными длинами панелей необходимо подкладывать под панель меньшей длины картон или другой материал по ширине панели для предотвращения повреждения полимерного покрытия.

6.1.6. Для перевозки железнодорожным или водным транспортом пакеты с ТСП Airpanel® дополнительно укладываются в деревянные контейнеры решетчатого типа. Размеры контейнеров зависят от типа и размеров ТСП Airpanel®. Пример деревянного решетчатого контейнера и его узлов см. ниже. Конструкция контейнеров и порядок их размещения в транспорте должны соответствовать утвержденным в установленном порядке погрузочным схемам и требованиям перевозчика. По желанию заказчика контейнеры могут комплектоваться текстильными стропами для удобства погрузочно-разгрузочных работ.



По требованию заказчика и согласованию с производителем, ТСП Airpanel® могут отгружаться в стандартных морских контейнерах.

### Пример деревянного контейнера решетчатого типа.



## 7. ПОГРУЗОЧНО-РАЗГРУЗОЧНЫЕ РАБОТЫ С ПАКЕТАМИ ТСП Airpanel®

7.1. При проведении погрузочно-разгрузочных работ необходимо соблюдать правила инструкций по технике безопасности.

7.2. При погрузочно-разгрузочных работах поднимать только по одному транспортному пакету, запрещается поднимать несколько упаковок. Транспортные пакеты не толкать и не тащить волоком.

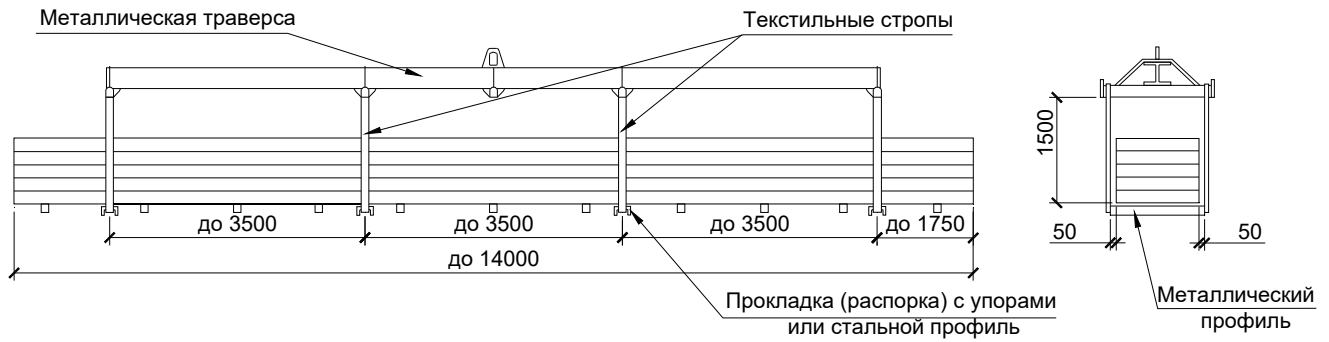
7.3. Запрещается нарушать упаковку транспортных пакетов.

7.4. Запрещается ходить по транспортным пакетам или панелям.

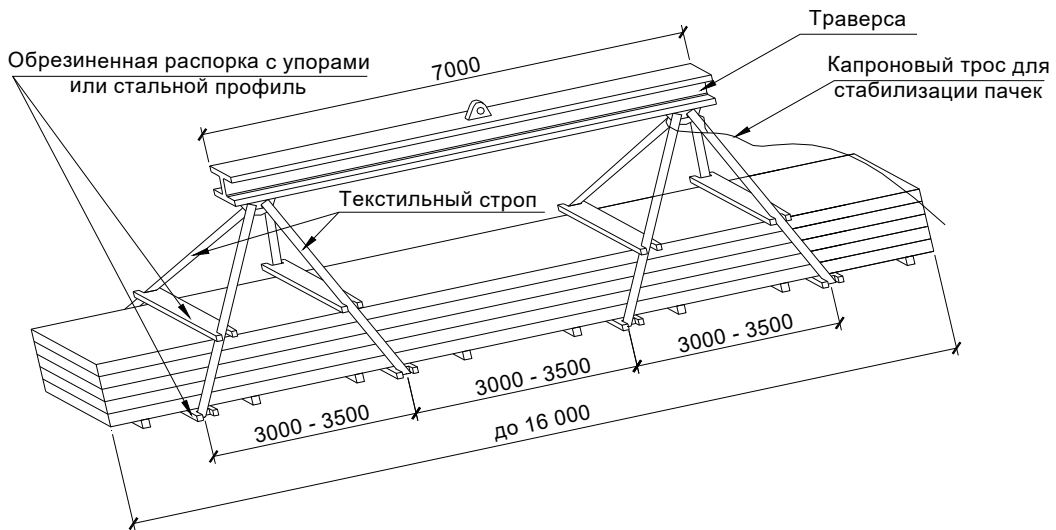
7.5. Для погрузки и разгрузки пакетов ТСП Airpanel® рекомендуется использовать автопогрузчики грузоподъемностью не менее 5 т. Фронтальным погрузчиком разрешается поднимать транспортные пакеты длиной до 6 м, боковым (с четырьмя лапами) – до 16 м.

7.6. Для погрузки и разгрузки пакетов ТСП Airpanel® применяются также краны, лебедки или другие грузоподъемные механизмы (грузоподъемность не менее 5 т) со специальными металлическими траверсами различных длин максимальным пролетом между подвесами до 3,5 м с использованием обрезиненных прокладок (распорок) с упорами. В исключительных случаях, при длине панелей до 6 м, допускается разгрузка с использованием обрезиненных прокладок (распорок) с упорами без применения траверсы.

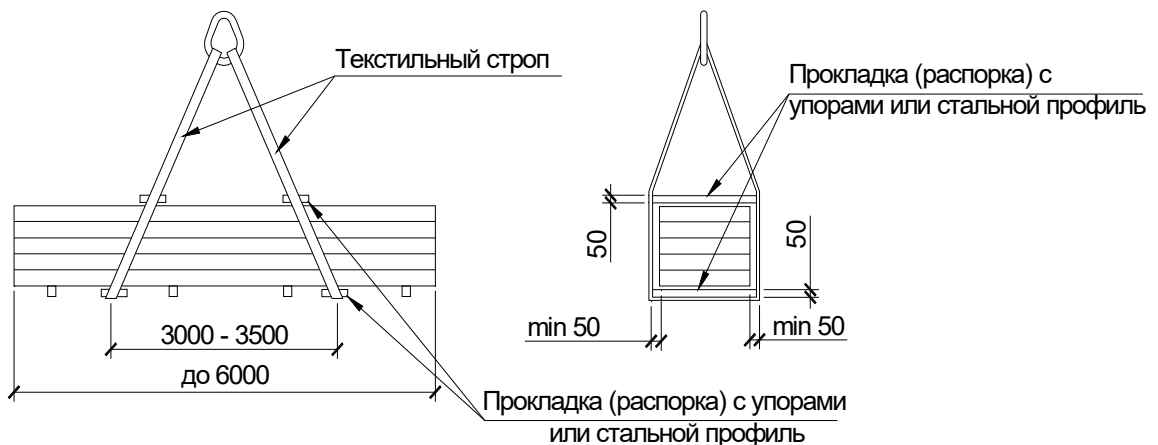
### Пример строповки пакетов длиной до 14 м (Вариант 1)



### Пример строповки пакетов длиной до 16 м (Вариант 2)



### Пример строповки пакетов длиной до 6 м, без применения траверсы (Вариант 3)



7.7. При погрузочно-разгрузочных работах следует применять только текстильные стропы, применение стальных канатов или цепей не допускается. В местах подвеса под пакет устанавливаются деревянные обрезиненные распорки с упорами или металлические профили (швеллера), ширина опорной части прокладки должна быть не менее 150 мм, выступающая часть за габарит пакета не менее 50 мм. Во избежание повреждений продольных кромок панелей при подъеме

упаковки, ветви стропов не должны обхватывать или воздействовать на верхние панели пачки, что должно обеспечиваться конструкцией траверсы или распорками.

### Обрезиненная прокладка (распорка) с упорами



7.8. При погрузочно-разгрузочных работах с применением текстильных стропов необходимо уделять особое внимание положению центра тяжести упаковки с панелями относительно оси траверсы и грузоподъемного механизма. При этом не допускается значительный перевес поднимаемой пачки, в какую-либо сторону. Для стабилизации пачек и отдельных панелей при подъеме используется капроновый трос диаметром не менее 4 мм.

## 8. ТРАНСПОРТИРОВКА

При транспортировании ТСП Airpanel® автотранспортом должны соблюдаться «Правила дорожного движения Российской Федерации» и «Правила перевозок грузов автомобильным транспортом», при транспортировании по железной дороге должны соблюдаться «Правила перевозки грузов» и «Технические условия погрузки и крепления грузов» МПС РФ.

8.1. Транспортные пакеты в заводской упаковке могут транспортироваться всеми видами транспорта в соответствии с правилами перевозки грузов, действующими на каждом виде транспорта.

8.2. Транспортировка пакетов допускается не более чем в три яруса по высоте.

8.3. При перевозке панелей запрещается установка других грузов на поверхность транспортных пакетов. Если при отгрузке с завода-производителя в кузове, вагоне, контейнере в котором перевозятся ТСП Airpanel®, располагается какой-либо другой груз, то необходимо, чтобы он был отделен щитом от ТСП Airpanel® и имел надежное крепление, как самого груза к кузову, так и его частей в упаковке. Перевозка незакрепленных грузов, которые могут иметь контакт с ТСП Airpanel®, не допускается, кроме мягких утеплителей в рулонах, имеющих индивидуальную упаковку.

8.4. Требования к автотранспорту:

Таблица №23

Тип автотранспорта	Тип панелей					
	Airpanel® ТСП-Z			Airpanel®ТСП-S		Airpanel® ТСП-K
	1000 мм	1160 мм	1190 мм	1000 мм	1095 мм	1000 мм
Прицеп или полуприцеп шириной 2,40м с открытой платформой с бортами	в 2 ряда по ширине прицепа	в 1 ряд по ширине прицепа		в 2 ряда по ширине прицепа	в 1 ряд по ширине прицепа	в 2 ряда по ширине прицепа
Прицеп или полуприцеп шириной 2,40м с открытой платформой без бортов	в 2 ряда по ширине прицепа					

Прицеп или полуприцеп <u>крытый</u> (тентованный) с внутренней шириной кузова 2,48м и высотой 2,6м	в 2 ряда по ширине прицепа
--	----------------------------

Крытые прицепы и полуприцепы должны иметь возможность выгрузки через верх. Стойки бортовых прицепов должны сдвигаться или сниматься с обеих сторон.

Прицепы и полуприцепы должны соответствовать по длине размеру перевозимых ТСП Airpanel®; иметь ровный, в пределах нормы, прогиб пола. Для тентованных прицепов предельное отклонение верхней точки каркаса тента от нормального положения при воздействии руками в условиях резонанса должно быть в пределах 70 мм.

8.5. Транспортные пакеты устанавливаются на платформу автомобиля (не более 3-х ярусов) и притягиваются к полу прицепа, полуприцепа текстильными ремнями.

8.6. Все прицепы и полуприцепы должны иметь проушины для крепления и комплект текстильных ремней для раскрепления (не менее 2-х штук на пояс пакетов, от 6 до 12 на автомобиль). Если прибывший прицеп, полуприцеп не имеет в полу проушин для установки текстильных ремней или они не совпадают с местами крепления, то текстильные ремни крепятся к раме прицепа, полуприцепа. При виде сбоку текстильные ремни должны устанавливаться перпендикулярно, существенное смещение к началу или концу полуприцепа (прицепа) не допускается. Отгрузка без крепления пояса панелей текстильными ремнями или крепление пояса менее чем 2-мя ремнями, не допускается.

Под каждый ремень поверх транспортного пакета помещается специальная транспортная подкладка для ремня, выступающая за габарит пояса пакетов на 50 мм. Расстояние между ремнями по длине вдоль полуприцепа (прицепа) – не более 2.0 м, расстояние от ремня до торца пакета – 0,4 – 0,6 м. Ремень располагать так, чтобы полистирольные подкладки всего пояса пакетов оказывались под ремнем или как можно ближе к нему, во избежание эффекта пружины. На один пояс пакетов должно быть использовано не менее двух ремней.

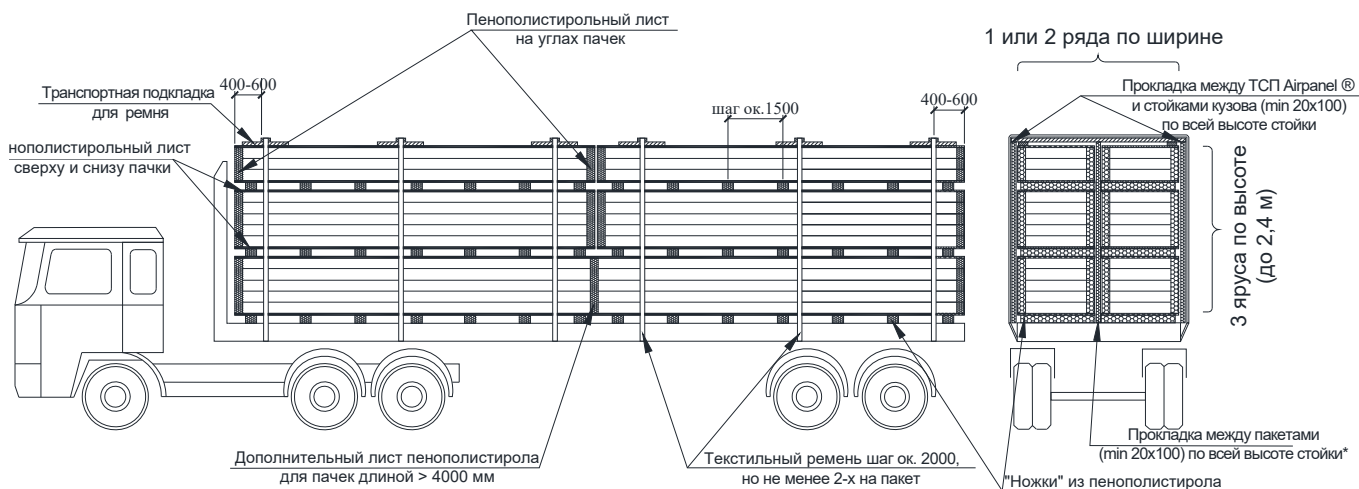
8.7. При погрузке и транспортировке пакетов панелей в крытых автомашинах следует предохранять транспортные пакеты от соприкосновения с боковыми стойками и бортами кузова.

При погрузке ТСП Airpanel® с рабочей шириной 1000 мм стойки кузова, а также расстояние между пакетами прокладывается пенополистирольными прокладками, 100x100 мм и на всю высоту стойки или пакета, пакеты с другими ширинами прокладываются пенополистирольными прокладками размером не менее 20x100 мм и на всю высоту стойки или пакета.

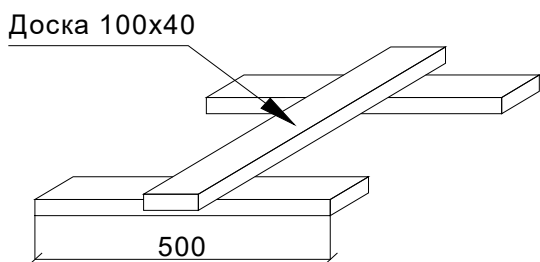
8.8. Во время транспортировки автотранспортом необходимо поддерживать скоростной режим с ограничением скорости – 80 км/ч, избегать резких разгонов и торможений. Не более чем через каждые 100 км следует проверять стабильность груза и плотность увязки, при необходимости производить подтяжку текстильных ремней креплений.

При затягивании ремней проверить отсутствие перекоса транспортной подкладки относительно верхней плоскости пакета с целью предотвращения деформации облицовки верхней панели.

### Пример схемы загрузки автомашины



### Транспортная подкладка

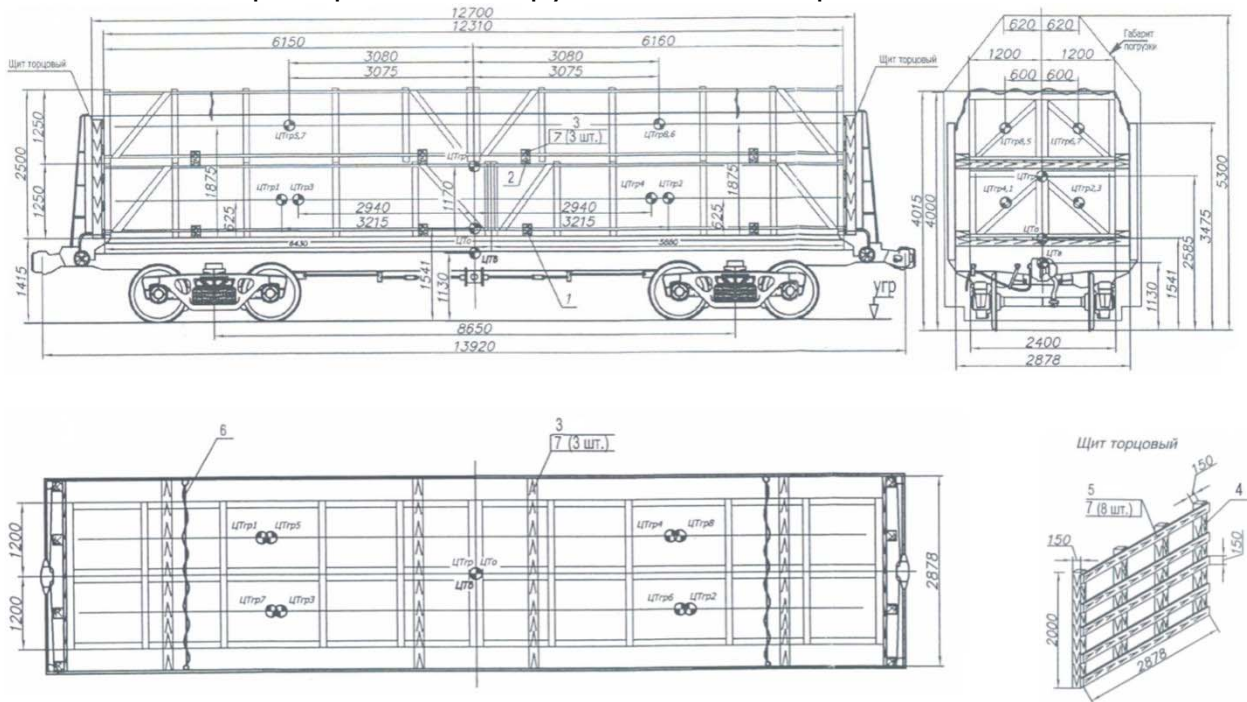


Тип панели	Габаритная ширина панели, мм	Длина транспортной подкладки, мм
ТСП Airpanel® Z-LOCK	1021	2192
	1181	2512
	1211	2572
ТСП Airpanel® SECRET FIX	1049	2248
	1144	2438
ТСП Airpanel®-K	1081	2312

8.9 Для перевозки железнодорожным или водным транспортом контейнеры с ТСП Airpanel® загружают в полувагоны и закрепляют от осевых и поперечных смещений утвержденным схемам погрузки и другим, общепринятым и утвержденным требованиям перевозчиков.

8.10. Загрузка ТСП Airpanel® для перевозки составляется и утверждается в установленном порядке в зависимости от вида транспорта.

Пример схемы загрузки железнодорожного вагона

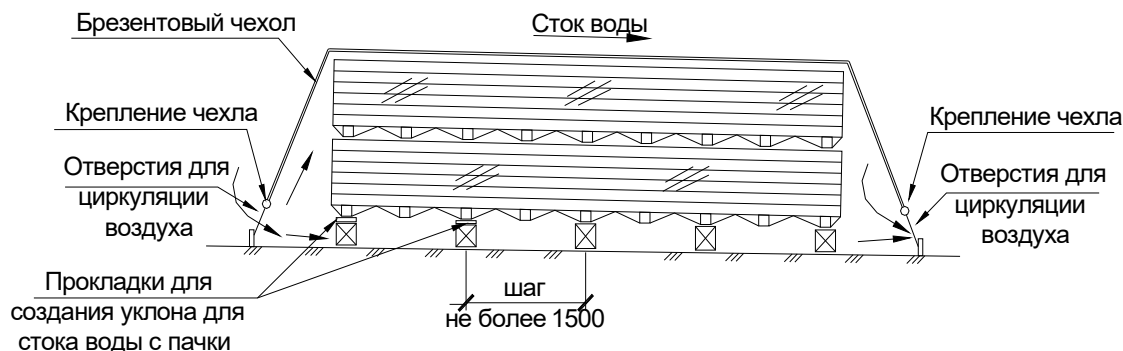


№ n/n	Наименование
1	Прокладка
2	Прокладка
3	Брус распорный
4	Брус щита
5	Брус щита
6	Обвязка 4 нит.
7	Гвозди

**9. СКЛАДИРОВАНИЕ И ХРАНЕНИЕ**

9.1. ТСП Airpanel® следует хранить в заводской упаковке, обеспечивающей водонепроницаемость пакета, в складах закрытого типа или под навесом, защищающим от воздействия прямых солнечных лучей, атмосферных осадков и пыли, с соблюдением установленных мер противопожарной безопасности не более 6 месяцев с момента производства.

9.2. Допускается кратковременное, не более 2 месяцев, хранение под открытым небом при условии сохранности заводской упаковки и защиты транспортного пакета от попадания на верхнюю панель прямых солнечных лучей. Рекомендуется укрыть пакеты брезентом таким образом, чтобы была возможность достаточного проветривания пакетов.



## 9.3.

При складировании транспортные пакеты необходимо устойчиво укладывать на ровную площадку, имеющую уклон для отвода дождевых и талых вод. В зимний период времени во избежание примерзания и скольжения по площадке, пакеты укладываются на деревянные подкладки или поддоны с шагом не более 1.5 м. Высота штабеля не должна превышать 2,4 м (не более трех транспортных пакетов по высоте). Запрещается установка второго или третьего пакета в случае, когда их длина превышает длину верхней панели нижнего пакета. Транспортные пакеты необходимо устанавливать с небольшим уклоном 2-3% для свободного стока с них воды.

9.4. Все транспортные пакеты следует складировать по заказам, маркам и очередности подачи на отгрузку или монтаж. Заводская маркировка элементов должна быть доступной для прочтения. В случае необходимости маркировку следует дублировать на открытых для обзора поверхностях пакета.

## 10. ПОГРУЗОЧНО-РАЗГРУЗОЧНЫЕ РАБОТЫ С ОТДЕЛЬНЫМИ ТСП Airpanel®

10.1. Производство работ должно выполняться с соблюдением действующих норм и правил по технике безопасности. Запрещается пользоваться неисправными приспособлениями. Строповку монтируемых ТСП Airpanel® необходимо производить в местах, указанных в проекте производства работ (ППР), и обеспечить их подъем и подачу к месту установки в положении, близком к проектному. Запрещается строповка ТСП Airpanel® в произвольных местах.

10.2. При перемещении, кантовании, подаче ТСП Airpanel® к месту монтажа необходимо следить за тем, чтобы исключить значительные прогибы панели и деформации замков, что приводит к неплотному примыканию ТСП Airpanel® между собой. Перегружать панели и подавать их на монтаж следует механизированным способом, исключая удары, вмятины и деформации на поверхности металлических облицовок. Запрещается ручная выгрузка сбросом и перемещение элементов волоком.

10.3. Манипуляции с отдельными ТСП Airpanel® в зависимости от их массы и размера осуществляются:

- с использованием специального грузоподъемного оборудования с вакуумными присосками;
- с использованием специальных монтажных зажимов - струбцин;
- вручную при помощи текстильных канатов.

## 11. РЕКОМЕНДАЦИИ ПО МОНТАЖУ ТРЕХСЛОЙНЫХ СЭНДВИЧ-ПАНЕЛЕЙ Airpanel®

*Настоящие указания являются базовым описанием применения трехслойных сэндвич-панелей Airpanel®. Производитель оставляет за собой*

*право вносить изменения и дополнения, касающиеся совершенствования технологии монтажа, связанные с дальнейшим развитием применения сэндвич-панелей Airpanel® в строительстве.*

*Чертежи узлов, фасонных элементов и комплектацию смотрите в Альбоме технических решений к Техническому каталогу «Трехслойные сэндвич-панели Airpanel®».*

### **11.1. Подготовительные работы перед началом монтажа трехслойных сэндвич-панелей Airpanel®**

11.1.1. Перед началом монтажных работ необходимо составить план размещения сэндвич-панелей на объекте, учитывая их тип, марку и удобство переноса к месту монтажа с минимальными перестановками крана и строительных лесов.

Техническая подготовка монтажа заключается в обеспечении проектной и монтажной документацией, которая должна включать:

- планы раскладки панелей по фасадам или кровле совместно с комплектовочными ведомостями на сэндвич-панели;
- способ крепления сэндвич-панелей к несущим конструкциям в крайних и промежуточных полях (тип и количество крепежных винтов, шурупов, заклепок);
- решения отдельных узлов и элементов монтажа;
- спецификации (ведомости комплектации) фасонных изделий и уплотнителей;
- технологический регламент монтажа и монтажные схемы.

Подготовку проектно-монтажной документации и проведение монтажных работ необходимо поручать специализированным (лицензированным) фирмам, имеющим опыт проведения подобных работ.

11.1.2. Перед началом монтажа панелей необходимо завершить все работы по монтажу каркаса здания, особенно сварочные работы, проверить качественное выполнение монтажа несущих конструкций и опорных узлов с точки зрения их соответствия проектной документации (горизонтальность, вертикальность, плоскостность, параллельность), что является условием для качественного исполнения монтажа ТСП Airpanel®. До монтажа ТСП Airpanel® необходимо выполнить работы по нанесению антикоррозионного лакокрасочного покрытия на металлические конструкции каркаса в местах примыкания внутренних поверхностей сэндвич-панелей или на весь каркас. Окраска конструкций после монтажа сэндвич-панелей весьма затруднительна, а поверхности примыкания к ним окажутся недоступными для окраски.

11.1.3. Монтаж стеновых ТСП Airpanel® осуществляется с внешней стороны конструкций при использовании передвижных или стационарных строительных лесов. Для установки и перемещения лесов необходимо выровнять прилегающую к зданию территорию шириной не менее 2,5 м, а также площадку внутри здания. При этом необходимо оставлять между лесами



и несущей конструкцией монтажный зазор около 300 мм, чтобы не допустить повреждения поверхности сэндвич-панелей.

11.1.4. Произвести окончательную нивелировку с простановкой отметок низа сэндвич-панелей на всех колоннах. Проставить отметки верха и низа панелей по оконным, воротным ригелям и верха панелей под кровлей с учетом монтажного размера панелей 1160 мм (1000, 1095 мм в зависимости от вида панели), зазора между панелями и замка в целях предотвращения ошибок при монтаже.

11.1.5. Распаковать контейнеры (при железнодорожной упаковке), произвести осмотр панелей. Разместить пачки по маркам и в количествах, необходимых на данный элемент фасада и кровли, на подготовленные площадки вблизи места монтажа, с учетом свободного перемещения крана и других транспортных средств.

## **11.2. Инструменты для монтажа трехслойных сэндвич-панелей Airpanel®**

- ручная электрическая или пневматическая дрель для сверления отверстий;

- шуруповерт ручной электрический или пневматический с регулируемым моментом затяжки и набором насадок под шестигранные и крестообразные головки для установки крепежных шурупов.

- ручные электрические циркульные пилы или лобзики с мелким профилем зуба для проведения монтажной резки панелей. Запрещается для резки панелей использовать угловые шлифовальные машины («болгарки»). В случае небольшого объема резки, можно использовать ручную ножовку, поступая следующим образом: обе поверхности металлической обшивки распиливаются по отдельности, а оставшийся в промежутке утеплитель разрезается ножом или пилой;

- ручные или пневматические строительные пистолеты-аппликаторы для нанесения герметиков или монтажной пены. Тип инструмента выбирается в зависимости от вида фасовки герметика (картридж или туба).

## **11.3. Меры предосторожности при монтаже ТСП Airpanel®**

11.3.1. После проведения работ по механической обработке панелей, смести металлическую стружку и грязь с поверхности обработанных панелей, не допуская повреждения отделочного лакокрасочного покрытия. Остающиеся на панелях стальные стружки могут ржаветь и изменять окраску облицовочных листов.

11.3.2. При монтаже необходимо следить за тем, чтобы металлические листы не поцарапали друг друга. Между элементами необходимо всегда устанавливать предохранительные прокладки из материалов, не вызывающих повреждение отделочного слоя. Допускается перемещаться по смонтированным кровельным панелям только в мягкой обуви, не вызывающей

повреждения отделочного слоя облицовок. Запрещается ходить по кровельным панелям в грязной обуви.

11.3.3. Все незаконченные конструкции (последний элемент) необходимо защищать полиэтиленовой пленкой от воздействия атмосферных осадков. При длительном перерыве в строительных работах, смонтированные конструкции и открытые транспортные пакеты с панелями необходимо защитить от воздействия влаги и солнечной радиации.

11.3.4. Запрещается проведение сварочных работ в непосредственной близости от панелей, а также работы с угловыми шлифовальными машинками, так как поток искр, возникающий в процессе этих работ, может вызвать повреждение покрытия.

11.3.5. Перед нанесением герметика удалить защитную полиэтиленовую пленку вдоль продольных кромок и в местах установки крепежных деталей. Допускается защитную пленку с внутренней стороны панели, удалять полностью непосредственно перед монтажом. Защитную пленку после монтажа панели следует немедленно полностью удалить во избежание спекания пленки с полимерным покрытием под воздействием прямых солнечных лучей. Запрещается снимать защитную пленку с панелей при температуре ниже  $-5^{\circ}\text{C}$ .

#### **11.4. Ограничения по погодным условиям при монтаже трехслойных сэндвич-панелей Airpanel®**

11.4.1. Монтаж ТСП Airpanel® не требует специальных климатических условий. При монтаже в неблагоприятных погодных условиях необходимо принимать во внимание затруднения с применением различных уплотняющих и герметизирующих материалов, учитывая их эластичность и пластичность, а также адгезионную способность. При условиях обеспечения требуемых температурных параметров для работы с герметизирующими материалами нижний предел температуры окружающего воздуха для монтажа панелей не регламентируется.

11.4.2. Из-за значительной площади монтируемых панелей и сильного ветра могут возникнуть трудности с проведением работ. При работе на высотах более 20 м, следует обеспечить измерение ветра в наивысшей точке проведения монтажных работ. При скорости ветра более 8 м/с, следует остановить работы с подвешенными конструкциями и работы, связанные с личной безопасностью. При скорости ветра более 10,7 м/с необходимо остановить все работы на высоте. Перед окончанием рабочей смены необходимо, с учетом преобладающего ветра, прикрепить смонтированные панели всеми шурупами и винтами. Несмонтированные панели допускается оставлять на кровле только связанными в пакеты и закрепленными к несущим конструкциям.

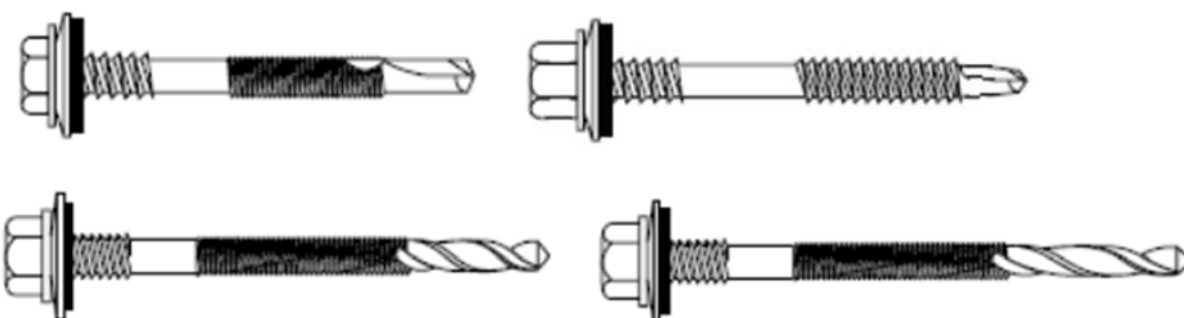
### 11.5. Метизы для крепления ТСП Airpanel®

11.5.1. Для крепления трехслойных сэндвич-панелей к металлоконструкциям применяются самосверлящие самонарезающие шурупы Ø5,5xL с ЭПДМ-прокладками

- типа саморезов Ø5,5xL (SmartBOLT 5.5xL) изготавливаемые Sheh Fung Screws CO, Ltd (Тайвань);



- типа саморезов Harpoon HSP/HSP3/HSP14/HSP25 Ø5,5xL производства Virtuoso corporation (Тайвань).



Они позволяют крепить сэндвич-панели к металлоконструкциям с толщиной полки до 14 мм без предварительного засверливания. Параметры установки винтов SmartBOLT приведены в табл. 24.

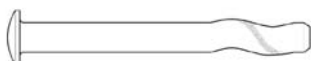
**Таблица 24**

Толщина сэндвич-панели	Длина самонарезающих винтов SmartBOLT, мм		
	Стеновая сэндвич-панель (замок Z-LOCK)	Стеновая сэндвич-панель (замок Secret FIX)	Кровельная сэндвич-панель
<b>30</b>	115	-	-
<b>50</b>	115	115	140
<b>60</b>	115	115	170
<b>80</b>	140	115	190
<b>100</b>	170	140	190
<b>120</b>	190	170	210
<b>150</b>	210	190	240
<b>200</b>	285	-	285
<b>220</b>	285	-	-

Более подробная информация по метизам SmartBOLT отражена в техническом каталоге «Самонарезающие винты SmartBOLT» и техническом свидетельстве №5730-19.

11.5.2. Для крепления сэндвич-панелей к бетонным конструкциям (марка бетона М300 и выше) используют крепеж

- типа пружинных анкеров «Spike» Ø4,8xL или Ø6,3xL;



- типа шурупов НСС-R-S19 6,3xL;



Пружинные анкеры «Spike» Ø4,8xL или Ø6,3xL необходимо комплектовать уплотнительными шайбами с ЭПДМ-прокладкой Ø14 мм, а Ø6,3xL - Ø19 мм производства компании SFS intec (Швейцария).

Для установки пружинного анкера «Spike» через сэндвич-панель в бетонной конструкции просверливается отверстие Ø4,8 или Ø6,3 мм, соответствующее диаметру анкера. Заглубление анкера в бетонную конструкцию должно быть не менее 32 мм для Ø4,8 и 38 мм для Ø6,3, а глубина отверстия - на 20 мм больше. Для сверления отверстия используется бур типа SDS-4,8xL/L1 (длина общая/рабочая: 160/100, 310/250 или 360/300 мм) производства компании SFS intec (Швейцария).

Диаметр и длина пружинных анкеров «Spike» подбирается в зависимости от типа и толщины сэндвич-панели по табл. 33.

**Таблица 25**

Толщина сэндвич-панели	Диаметр и длина L пружинного анкера «Spike», мм		
	Сэндвич-панель МП ТСП-Z (замок Z-LOCK)	Сэндвич-панель МП ТСП-S (замок SECRET FIX)	Сэндвич-панель МП ТСП-K (кровельная)
50	Ø4,8x89	Ø4,8x76	Ø4,8x140
80	Ø4,8x115	Ø4,8x89	Ø4,8x152
100	Ø4,8x140	Ø4,8x102	Ø6,3x 178
120	Ø4,8x152	Ø4,8x127	Ø6,3x 203
150	Ø6,3x 191	Ø6,3x165	Ø6,3x 229
200	Ø6,3x 254	-	Ø6,3x 292
250	Ø6,3x 292	-	Ø6,3x 343

11.5.3. При установке метизов с уплотнительной шайбой особое внимание необходимо уделять усилию затягивания. Метизы должны быть затянуты так, чтобы ЭПДМ-прокладка была достаточно прижата, но и не деформировалась, что приведет к разрушению уплотняющего материала и нарушению гидроизоляции.

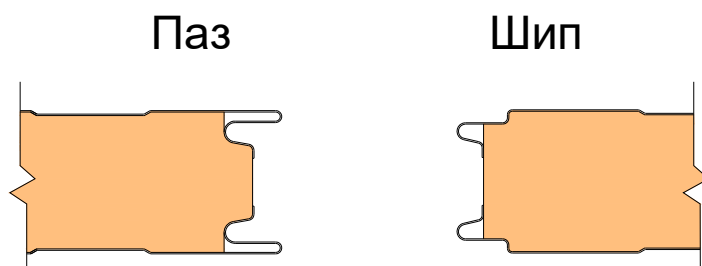


11.5.4. Для крепления фасонных изделий используют:

- для крепления фасонных изделий к панелям с наружной стороны здания - саморезы Ø4,8x28 с ЭПДМ-прокладкой и цветной головкой или заклепки Ø3,2x8 цветные комбинированные;
- для крепления фасонных изделий к панелям с внутренней стороны здания - саморезы Ø4,2x16 (Ø4,2x19) оцинкованные с прессшайбой; саморезы Ø4,8x28 с ЭПДМ-прокладкой и цветной головкой или заклепки Ø3,2x8 цветные комбинированные;
- для крепления фасонных изделий к металлоконструкциям с толщиной полки до 14 мм без предварительного засверливания - саморезы Ø5,5x32 с ЭПДМ-прокладкой;
- для крепления фасонных изделий к металлоконструкциям с толщиной полки до 5 мм без предварительного засверливания - саморезы Ø5,5x19 с ЭПДМ-прокладкой;
- для крепления опорного элемента к цоколю (бетон или кирпич) - шурупы Ø8x80 с дюбелем.

### **11.6. Порядок монтажа стеновых ТСП Airpanel® в вертикальном положении (только для сэндвич-панелей с замком Z-LOCK)**

11.6.1. Производится проверка распределения элементов и порядка монтажа согласно проектно-монтажной документации. Установка панелей по стороне (оси) начинается с угла здания. Направление монтажа должно быть указано в плане раскладки панелей, который составляется с учетом направления преобладающего ветра. При вертикальной раскладке, панели обычно монтируются гребнем вперед «шип в паз», но не исключается возможность обратного монтажа «паз в шип».



Обычно монтаж сэндвич-панелей начинается с цоколя здания и продолжается отдельными ярусами снизу-вверх до получения требуемой высоты постройки. Между отдельными ярусами необходимо предусмотреть компенсационный шов – 20 мм.

11.6.2. На цоколь здания с помощью анкерного дюбеля устанавливается опорный элемент цоколя и при необходимости прокладывается слой минеральной ваты. При установке несущего гнутого элемента необходимо обратить особое внимание на горизонтальность смонтированного профиля. Необходимо гарантировать зазор между цоколем и нижним торцом панели не менее 10 мм.

11.6.3. Для снижения воздухопроницаемости через стыки ограждающей конструкции и снижения звуковой вибрации сэндвич-панелей, к наружным

поверхностям балок, ригелей и стеновых прогонов крепится терморазделяющая полоса УПТП.

11.6.4. Поднятая в вертикальное положение с помощью грузоподъемных приспособлений сэндвич-панель устанавливается на цоколь. Вертикальность угловой сэндвич-панели выверяется при помощи отвеса или специального геодезического инструмента. Сэндвич-панель прижимается к прогонам и закрепляется специальными метизами (в зависимости от типа конструкций, типа и толщины сэндвич-панели – см. раздел 7.5).

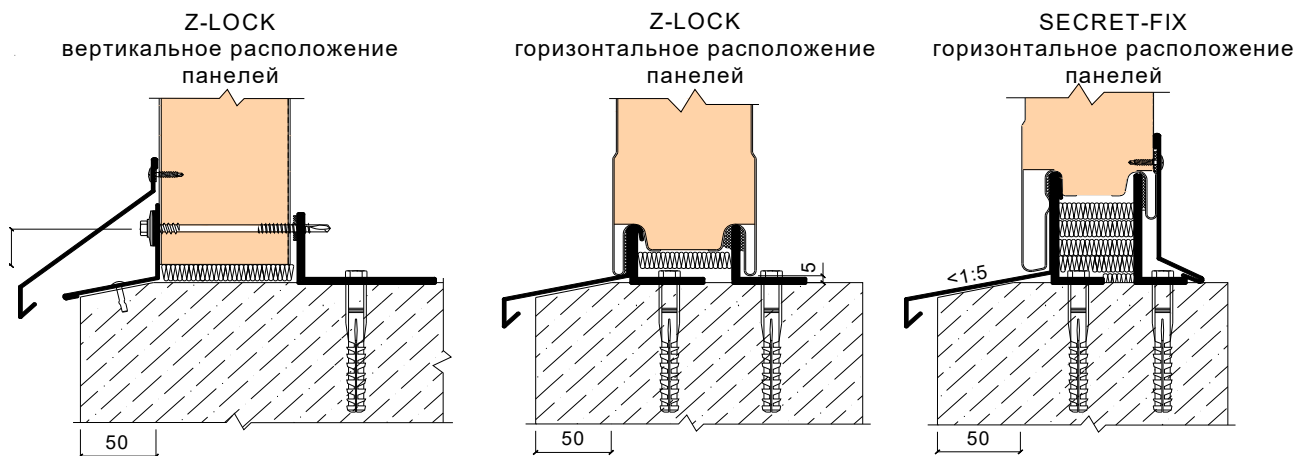
11.6.5. Метизы устанавливаются в горизонте стеновых сэндвич-панелей с шагом 400 мм, или 3 шт/ряд на панель. Крепление метизов всегда надо начинать с верхнего торца сэндвич-панели и продолжать крепление к прогонам, опускаясь вниз. Нельзя оставлять незакрепленным верх панели при перерыве работ, так как это может привести к её поломке.

11.6.7. Следующая сэндвич-панель вставляется в замок ранее смонтированной панели, при этом контролируют вертикальность панели и закрепляют ее метизами аналогично предыдущей. Необходимо следить за плотностью соединения сэндвич-панелей в замках по продольным кромкам. Во избежание потерь тепла через стыки, неплотности и щели между панелями не допускаются.

11.6.8. Торцевые швы сэндвич-панелей уплотняются с использованием минеральной ваты лёгких марок.

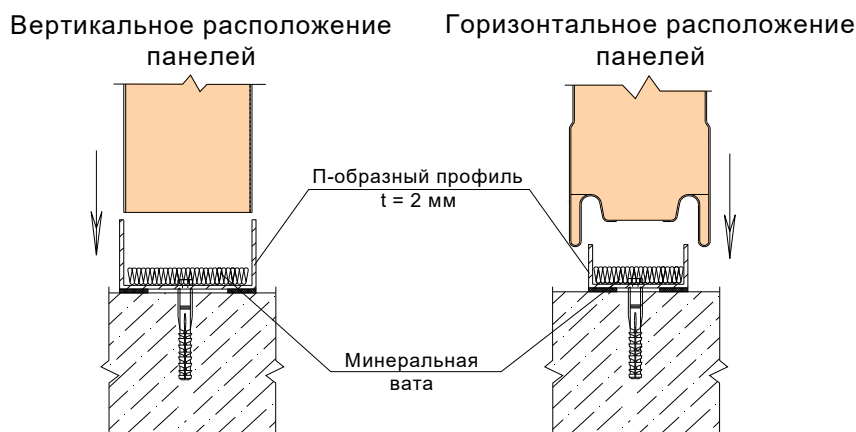
11.6.9. Устанавливаются угловые и другие фасонные изделия в соответствии с конструктивными решениями монтажных узлов. Фасонные изделия поставляются на монтаж определенной длины (стандартно 3 м), поэтому при монтаже они устанавливаются внахлест с герметизацией стыка. Рекомендуемый перехлест должен составлять: для горизонтальных не менее 50 мм, для вертикальных 80-100 мм. Очередность монтажа фасонных изделий должна предусматривать максимальное обеспечение герметичности оформляемых узлов. Обычно установку фасонных изделий ведут от низа (цоколя) здания и до конька кровли. Подгонку фасонных изделий, их обрезку и подрезку, в необходимых случаях, производить по месту. Эти работы должен выполнять квалифицированный работник, владеющий соответствующими навыками выполнения жестяных работ.

11.6.10. Для обеспечения эксплуатационных свойств ограждающих конструкций в течение длительного времени, важным фактором является предупреждение воздушной утечки через швы элементов и соединения, а также недопущение попадания влаги от атмосферных осадков и влаги изнутри помещения во внутренний слой сэндвич-панелей. Для этого необходимо уделить особое внимание герметизации обрамляющих наружных фасонных изделий. Все наружные фасонные изделия должны быть уплотнены по плоскостям примыкания к панелям герметиком для наружных работ при этом



пропуски и щели между фасонными изделиями и панелью не допускаются.

11.6.11. Внутренние стены и перегородки обычно крепятся к полу и потолку с использованием гнутых фасонных изделий L или П-образного профиля.



### 11.7. Порядок монтажа стеновых ТСП Airpanel® в горизонтальном положении (для сэндвич-панелей с замками Z-LOCK и SECRET FIX)

11.7.1. На цоколь здания устанавливаются фасонные изделия, а также прокладывается слой минеральной ваты. При установке опорного элемента необходимо обратить особое внимание на горизонтальность смонтированного профиля. На каркасные элементы здания в местах прилегания панелей устанавливается уплотнитель терморазделяющая полоса (УТПП), как и при вертикальном монтаже.

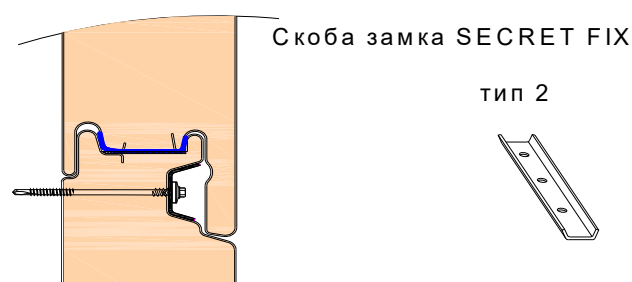
11.7.2. Панель устанавливается на цоколь пазом вниз. Выверяется положение панели в соответствии с проектной документацией, для контроля

точности монтажа рекомендуется заранее отметить расположение панелей контрольными рисками.

11.7.3. Сэндвич-панель с замком Z-LOCK крепится к конструкциям специальными метизами (в зависимости от типа конструкций, типа и толщины сэндвич-панели – см. раздел 7.5) согласно проектной документации (обычно с шагом 400 мм), т.е. 3 шт./ряд на панель, в специально оговоренных случаях при небольших пролетах возможно крепление панелей на 4 самореза, т.е. по 2 штуки на каждую сторону.

Сэндвич-панель с замком SECRET FIX крепится к конструкциям специальными метизами (в зависимости от типа конструкций, типа и толщины сэндвич-панели – см. раздел 7.5) с помощью скоб замка SECRET FIX (тип 2) по верхнему гребню панелей (по 2 метиза на скобу).

Следующая панель монтируется на предыдущую панель «паз в шип», и крепится аналогично предыдущей панели.



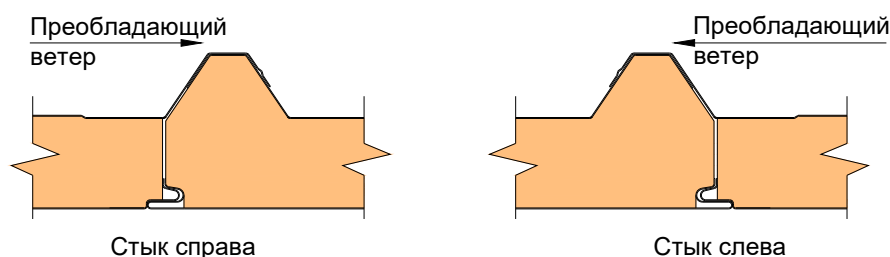
Производится уплотнение вертикальных стыков с использованием минеральной ваты лёгких марок. Стыки оформляются специальными нащельниками согласно чертежей.

Все фасонные изделия и доборные элементы устанавливаются в соответствии с проектной документацией.

## 11.8. Подготовительные работы при монтаже кровельных трехслойных сэндвич-панелей Airpanel®

11.8.1. Кровельные ТСП Airpanel® применяются в качестве кровельных ограждающих конструкций для кровель с уклоном более 5% (~3°). Монтаж кровельных сэндвич-панелей производится обычно после монтажа стеновых сэндвич-панелей.

11.8.2. При заказе кровельных панелей необходимо учитывать расположение стыка панелей (слева или справа), который должен быть расположен против направления преобладающего ветра.



11.8.3. Перед монтажом первой сэндвич-панели рекомендуется соорудить на несущих конструкциях вспомогательную рабочую площадку. В



случае если габариты кровли превышают размер сэндвич-панели (скат более 14 м), монтаж сэндвич-панелей в рядах начинается со свеса к коньку в направлении, указанном в проекте производства работ.

11.8.4. По смонтированной части кровли категорически запрещается перемещать панели и устанавливать на ней какое-либо технологическое, монтажное, грузоподъемное и другое оборудование. После устранения защитной полиэтиленовой пленки с поверхности панелей во избежание нанесения царапин не рекомендуется входить на кровлю, в случае необходимости следует использовать деревянные настилы или трапы.

### **11.9. Порядок монтажа кровельных ТСП Airpanel®**

11.9.1. Проверить порядок монтажа по монтажной схеме. Выверить местоположение первой панели, рекомендуется на несущей конструкции сделать соответствующие пометки.

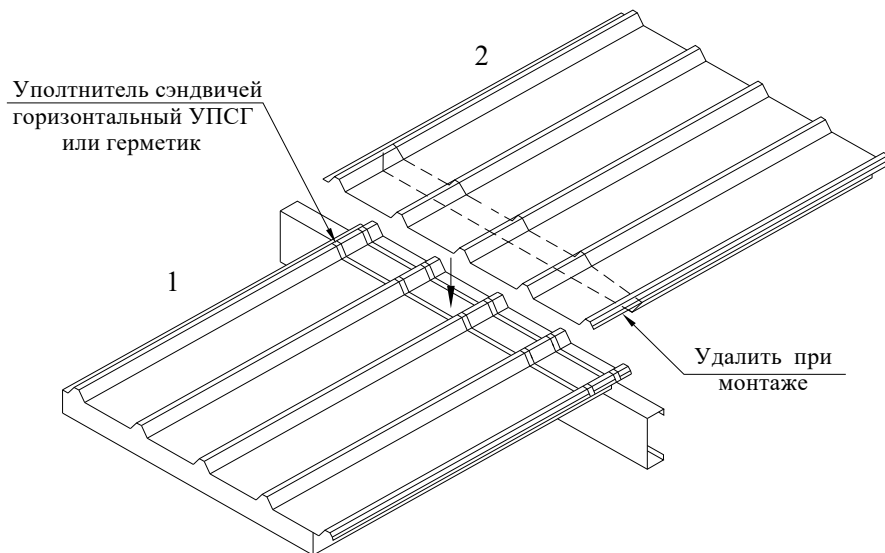
11.9.2. На кровельные прогоны устанавливается уплотнитель терморазделяющая полоса (УПТП) для снижения воздухопроницаемости через стыки ограждающей конструкции и снижения звуковой вибрации сэндвич-панелей.

11.9.3. На скат устанавливается первая (торцевая) кровельная панель. Ее местоположение выверяется относительно несущего каркаса здания и разбивочных осей. Выравнивание панелей производится по свесу кровли. Из-за того, с каким отклонением от проектного положения будет смонтирована первая панель, зависит качественное выполнение дальнейшего монтажа всего кровельного покрытия.

11.9.4. У первой панели, а также у панелей, примыкающих к торцу здания, необходимо обрезать по продольной кромке свободный гофр верхней обшивки заподлицо с минераловатным утеплителем, так как он будет мешать установке торцевого обрамляющего нащельника.

11.9.5. Отдельные ряды кровельных сэндвич-панелей перекрываются в продольном направлении на 150-300 мм в зависимости от уклона кровли. Сэндвич-панель второго или последующего ряда перед монтажом необходимо подготовить так:

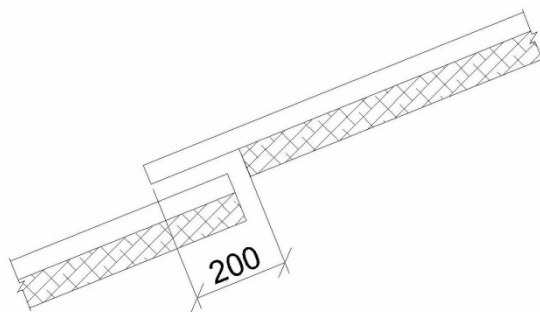
- в торце примыкания сэндвич-панели отрезать на необходимую длину нижний металлический лист облицовки (в случае, если это не было оговорено при заказе сэндвич-панели и не было изготовлено на заводе);
- удалить утеплитель на величину стыка, особенно тщательно удалить утеплитель в гофрах верхнего трапециевидного листа;
- остатки клея с внутренней поверхности металлической облицовки удаляются с применением растворителя для полиуретановой пены и механическим путем, поврежденное антикоррозионное покрытие при выполнении этой операции необходимо восстановить подкрашиванием. Если изготовление стыка было заказано на заводе, нанесенная в гофры специальная пленка позволит легко удалить утеплитель и клей с внутренней поверхности облицовки.



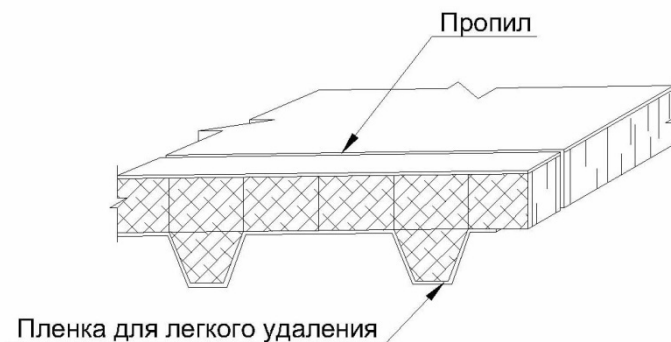
### Внимание!

Для организации перехлеста ТСП Airpanel® по длине производится **заводская подрезка утеплителя – 200 мм.**

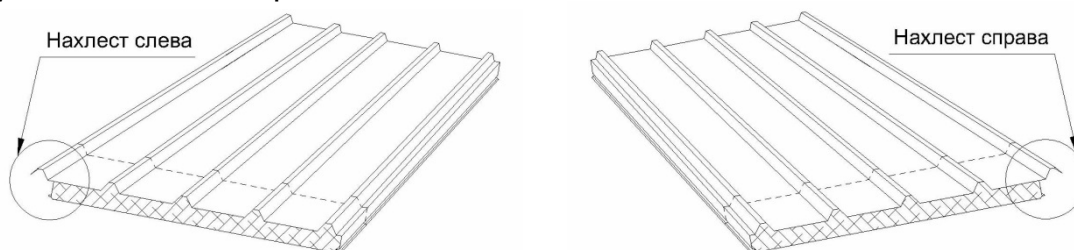
Перехлест кровельных сэндвич-панелей по длине



Подрезка заключается в следующем: на лист металла перед профилированием верхней облицовки наклеивается пленка, далее «собирается» сэндвич-панель, а одновременно с отрезкой сэндвич-панели по длине производится подрезка конца сэндвич-панели на расстоянии 200 мм от края. Этот пропил проходит через внутреннюю облицовку и утеплитель. Т.к. клей остается на пленке, на стройплощадке подпиленную часть легко удалить вместе с пленкой.



При изготовлении кровельной сэндвич-панели подрезка может осуществляться в начале или в конце. Определяется это тем, с какой стороны будет нахлест: справа или слева.

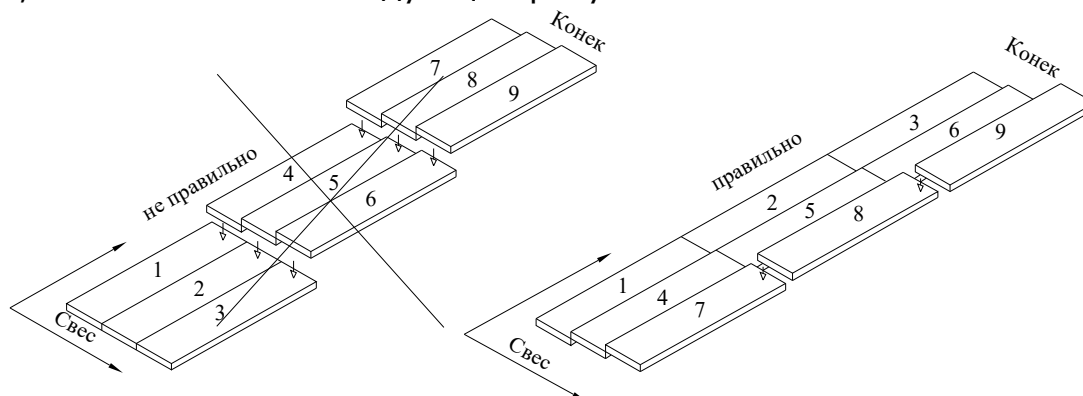


Подрезка в начале

Подрезка в конце

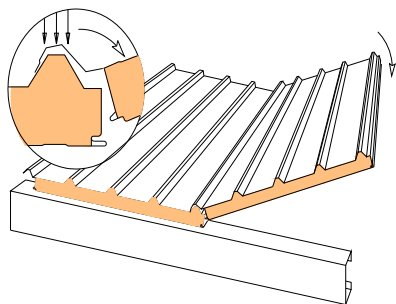
На сэндвич-панель нижнего ряда, в месте перекрытия, укладываются параллельно два уплотнителя сэндвичей горизонтальных УПСГ (сечением 4x10 мм) или наносится герметизирующий состав из силикона или герметизирующего бутилкаучукового шнура Ø8 мм.

Затем монтируется панель, закрепление панелей в стыке производится только после окончательного прикрепления всей панели к несущей конструкции. Порядок монтажа наращиваемых по длине панелей должен быть таким, как показано на следующем рисунке.



Монтаж ведется полностью по длине панелями постепенно вдоль ската, сборка панели по длине производится по направлению от свеса кровли к коньку.

11.9.8. Установить следующую панель, как показано на рисунке. В процессе работ по устройству кровли, которая состоит из кровельных панелей с гофрированным верхним листом, панели подаются на место монтажа в вертикальном положении. Производят зацеп смежных гофров, а затем, прижимая нахлестный гофр к смонтированной панели и плавно опуская один конец панели (поворачивая относительно замка), монтируемая панель устанавливается в проектное положение. При этом рекомендуется пользоваться специальными грузозахватными приспособлениями, закрепленными на траверсе.



11.9.9. Закрепить кровельную панель специальными метизами (в зависимости от типа конструкций и толщины сэндвич-панели – см. раздел 7.5) согласно проектной документации. Метизы устанавливаются по вершине волн гофрированной верхней облицовки панели с шагом по ширине панели 500 мм, начиная с нахлестного гофра (через волну), а над водосточным желобом – с шагом 250 мм (в каждую волну).

11.9.10. В процессе монтажа допускается предварительно панель закреплять двумя метизами, но в конце смены следует все панели закрепить тем количеством метизов, которое требуется по проекту. Оставшиеся не смонтированные панели увязать в пакет. Направление установки метизов - от верха по уклону кровли вниз.

Произвести крепление следующих смонтированных панелей аналогично первой. Крепление панелей между собой вдоль по нахлестному гофру осуществляется саморезами Ø4,8x28 с ЭПДМ-прокладками после полного закрепления панелей к несущей конструкции. Саморезы устанавливаются вдоль панели на гребень волны нахлестного гофра с шагом не более 500 мм.

После монтажа кровельных панелей устанавливаются фасонные изделия, (коньки, нащельники, торцевые планки и др.), а также монтируются системы водоотвода дождевой воды в соответствии с проектной документацией.

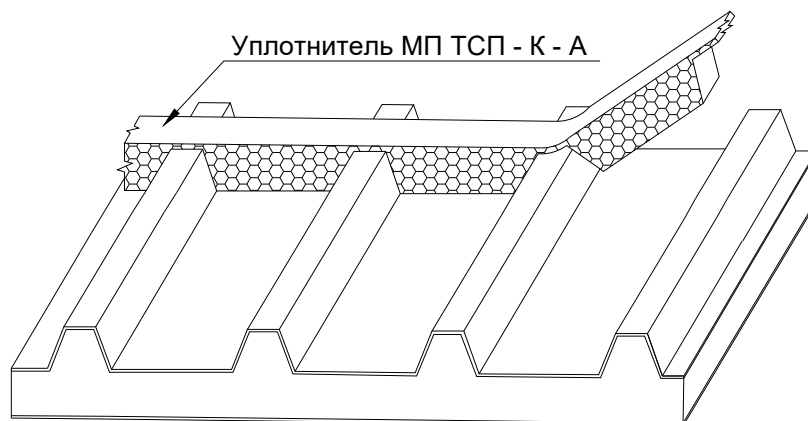
Расчет количества погонных метров герметика, выходящих из одного картриджа емкостью 310 мл, в зависимости от размеров шва.

**Таблица №26**

Ширина шва									
Глубина шва	3мм	4мм	6мм	8мм	10мм	12мм	15мм	20мм	25мм
4мм	25	18	13	10	7	6	5	3,5	-
5мм	20	15	10	7	6	5	4	3	-
6мм	17	13	8	6	5	4	3,25	2,25	-
8мм	13	10	6	3	4	3	2,5	1,75	-
10мм	10	8	5	4	3	2	2	1,5	1,25

Под фасонные элементы ставятся уплотнители кровельные МП ТСП-К-А (сверху профиля) или МП ТСП-К-В (снизу профиля). Уплотнители при

необходимости приклеиваются к металлическому профильному листу панели полимерными мастиками или полиуретановым клеем.



### **11.10. Ремонтная окраска поврежденных трехслойных сэндвич-панелей Airpanel®**

11.10.1. Возможные повреждения, образовавшиеся при монтаже, и другие повреждения покрытия восстанавливаются с помощью ремонтной краски, которую поставляет ООО «Компания Металл Профиль» в аэрозольных баллонах (400 г). Ремонт покрытия необходимо производить в кратчайшее время после повреждения, т.к. в этом случае исключается дальнейшее развитие повреждения и коррозии металлического основания. Если царапина не затрагивает цинковое покрытие, то достаточно нанести один слой краски, а если царапина доходит до металла, окраску следует производить в два слоя с использованием грунтовки. Перед окраской необходимо удалить возможную ржавчину в царапине. Перед нанесением ремонтного лакокрасочного покрытия поврежденное место следует очистить уайт-спиритом.

11.10.2. Краску необходимо наносить только по местам повреждений, стараться искусственно не расширить зону ремонта, т.к. это может привести к образованию заметной разницы цвета между перекрашенной и первоначальной поверхностями из-за разницы цветового тона или более низкой стойкости к воздействию солнечной радиации.

11.10.3. За дополнительной информацией и консультациями по обращению и монтажу ТСП AIRPANEL® обращайтесь к специалистам-проектировщикам ООО «Компания Металл Профиль».

## **12. РЕКОМЕНДАЦИИ ПО ЗАМЕНЕ ПОВРЕЖДЕННЫХ ТСП Airpanel®**

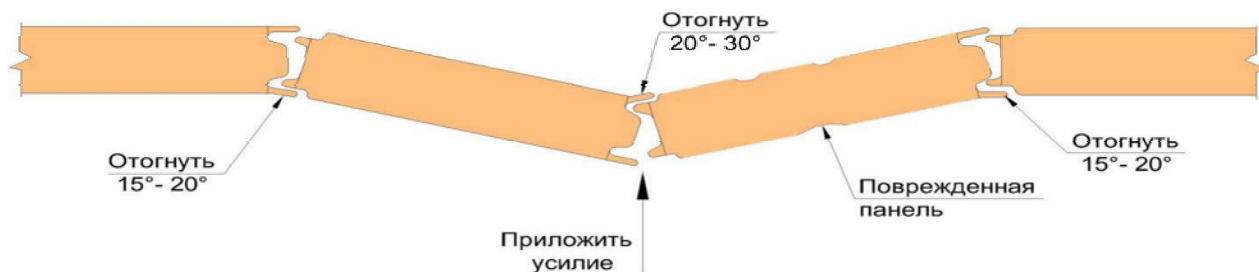
### **12.1. Порядок ремонта стенового ограждения из сэндвич-панелей с замками Z-LOCK**

12.1.1. Определить количество вышедших из строя стеновых сэндвич-панелей и заказать их на заводе-изготовителе.

12.1.2. Демонтировать вышедшие из строя сэндвич-панели. Там, где это необходимо, демонтировать обрамляющие элементы. Крепежные саморезы выворачиваются с помощью шуруповерта с обратным реверсом. В случае

повреждения только одной стеновой сэндвич-панели демонтируются негодная и смежная с ней сэндвич-панель.

Допускается смежную сэндвич-панель не удалять, а отвести ее из плоскости стены на 200 мм со стороны удаленной сэндвич-панели и закрепить ее соответствующим образом временными приспособлениями.



12.1.3. Смонтировать фрагмент стенового ограждения до оставшихся двух сэндвич-панелей, устанавливая их в соответствии с рекомендациями по монтажу стеновых сэндвич-панелей. Установка последних двух сэндвич-панелей производится согласно вышеприведенной схеме.

12.1.4. Плавным нажатием на вершину угла по всей длине монтируемых сэндвич-панелей привести их в проектное положение.

12.1.5. Вернуть предварительно отогнутые части замков на сэндвич-панелях в исходное положение. В случае необходимости для обеспечения плотного прилегания вдоль стыков стянуть металлические облицовки самонарезающими винтами или комбинированными заклепками с шагом 400 мм.

12.1.6. Закрепить сэндвич-панели к несущим конструкциям и установить на место необходимые нащельники и доборные элементы.

12.1.7. Аналогично происходит замена поврежденных стеновых сэндвич-панелей при горизонтальной раскладке, только на последнем этапе совместно вставляются в проектное положение три сэндвич-панели.

## 12.2 Порядок ремонта кровельного покрытия

Замена поврежденных кровельных панелей с гофрированным верхним листом производится в следующем порядке:

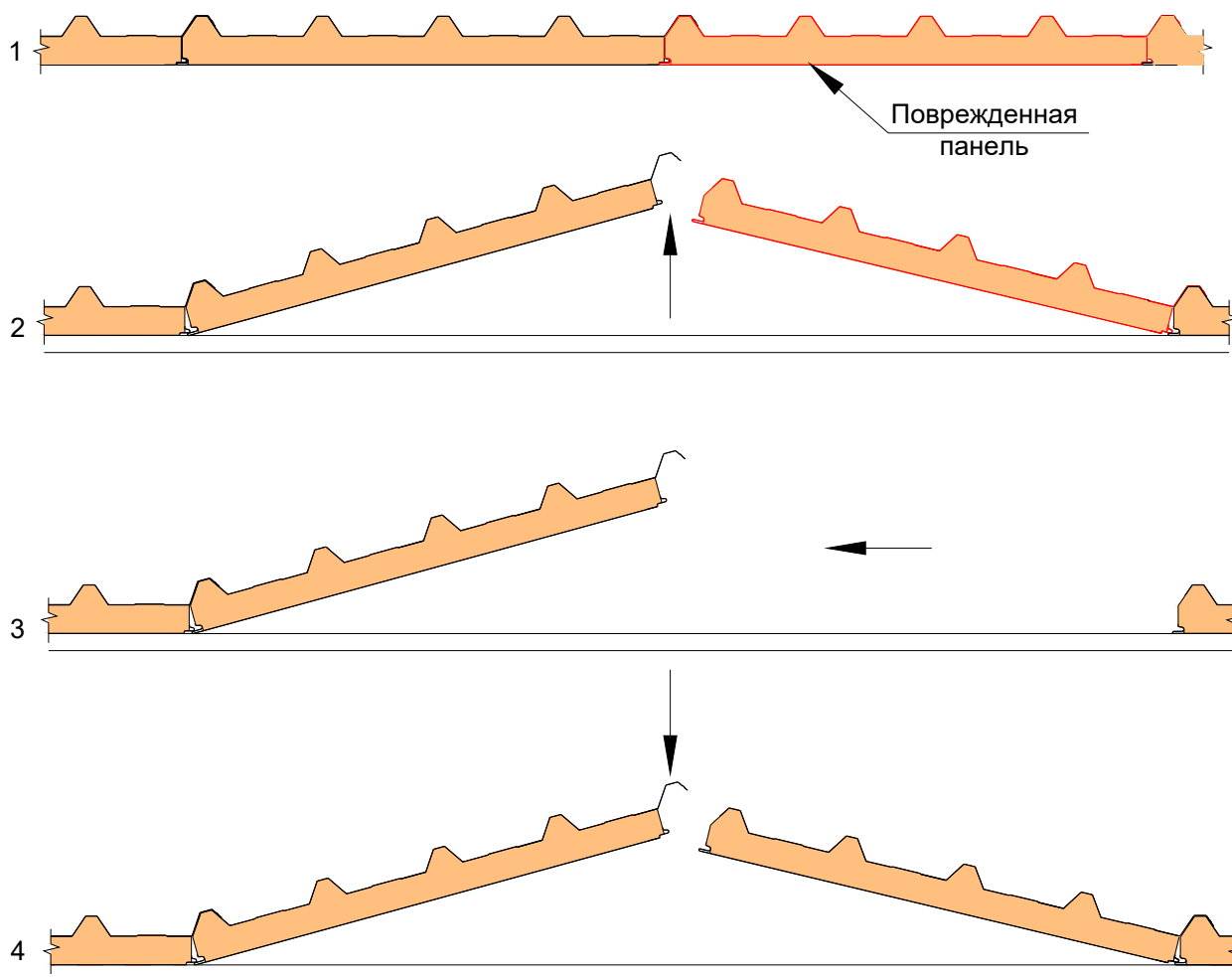
12.2.1. Определить количество поврежденных кровельных панелей.

12.2.2. Выкрутить крепежные саморезы.

8.2.3. Там, где это необходимо, демонтировать обрамляющие элементы, вышедшие из строя панели, а также одну годную смежную панель.

12.2.4. Смонтировать новые кровельные панели, предварительно нанести герметик или уплотнитель сэндвичей горизонтальный УПСГ (сечением 4x10 мм) в стыковые узлы как у вновь монтируемых, так и у смежных панелей. Последние две панели монтировать совместно. Приложив усилие на угол стыка этих панелей, установить их в проектное положение.

12.2.5. Закрепить смонтированные панели в соответствии с указаниями по монтажу кровельных панелей с гофрированным листом.



## 13. РЕКОМЕНДАЦИИ ПО ПОДБОРУ ТОЛЩИНЫ СТенок ХОЛОДИЛЬНОЙ КАМЕРЫ

### 13.1 Выбор толщины стенок холодильной камеры, в зависимости от разницы температур внутри и вне камеры

Считается, что для холодильной камеры оптимальной является теплоизоляция, обеспечивающая тепловые потери на уровне 10 Вт/м<sup>2</sup> за 1 час. Иначе эту величину называют ещё тепловой нагрузкой, т.е. это □потери□ холода, которые необходимо восстанавливать для поддержания нужной температуры в камере. В Таблице 34 приведены расчётные данные по тепловым потерям для панелей разной толщины в зависимости от разницы температур снаружи и внутри холодильной камеры. Указанные значения толщины сэндвич-панелей являются рекомендуемыми только для холодильных камер и складов, и никоим образом не являются рекомендациями для административных и хозяйственных построек, для которых есть утверждённые показатели допустимых тепловых потерь в зависимости от региона.

Таблица 27

		Толщина панелей, мм							
	30	50	60	80	100	120	150	200	220
10°C	5,3	4,2	3,5	2,6	2,1	1,7	1,4	1	0,6
15°C	7,9	6,3	5,2	3,9	3,1	2,5	2,1	1,5	0,9
20°C	10,5	8,4	7	5,2	4,2	3,4	2,8	2	1,2
25°C	13,1	10,5	8,7	6,5	5,2	4,2	3,5	2,5	1,5
30°C	15,8	12,6	10,5	7,8	6,3	5,1	4,2	3	1,8
35°C	18,4	14,7	12,2	9,1	7,3	5,9	4,9	3,5	2,1
40°C	21	16,8	14	10,4	8,4	6,8	5,6	4	2,4
45°C	23,6	18,9	15,7	11,7	9,4	7,6	6,3	4,5	2,6
50°C	26,3	21	17,5	13	10,5	8,5	7	5	3
55°C	28,9	23,1	19,2	14,3	11,5	9,3	7,7	5,5	3,3
60°C	31,5	25,2	21	15,6	12,6	10,2	8,4	6	3,6
65°C	34,1	27,3	22,7	16,9	13,6	11	9,1	6,5	3,9
70°C	36,8	29,4	24,5	18,2	14,7	11,9	9,8	7	4,2
75°C	39,4	31,5	26,2	19,5	15,7	12,7	10,5	7,5	4,5
80°C	42	33,6	28	20,8	16,8	13,6	11,2	8	4,8
85°C	44,6	35,7	29,8	22,1	17,9	14,5	11,9	8,5	5,1
90°C	47,3	37,8	31,5	23,4	16,3	15,3	12,6	9	5,4
95°C	49,9	39,9	33,3	24,7	19,9	16,2	13,3	9,5	5,8

Оптимальная толщина панелей

Избыточная толщина панелей (можно использовать)

Не рекомендовано использовать

#### 14. УКАЗАНИЯ ПО ОБСЛУЖИВАНИЮ ПРИ ЭКСПЛУАТАЦИИ ТРЕХСЛОЙНЫХ СЭНДВИЧ-ПАНЕЛЕЙ МЕТАЛЛ ПРОФИЛЬ

14.1. В процессе эксплуатации конструкций, состоящих из трехслойных сэндвич-панелей необходимо регулярно, не реже одного раза в год, проверять внешним осмотром состояние панелей, фасонных элементов, их креплений и герметичность примыканий.

14.2. В межсезонный период необходимо убирать налетевшие на кровлю хвою, листья и мусор, особо тщательно из систем водоотвода дождевой воды. Счищать снег с кровли следует аккуратно, следить за тем, чтобы не повредить покрытие металлических облицовок панелей. Рекомендуется оборудовать конструкции наружного и внутреннего водостока, а также водоотводных труб кабельными антиобледенительными системами, исключающими образование льда, наледи и сосулек, а также увеличивающими срок службы водостоков и кровли в целом.

14.3. Загрязненные наружные поверхности панелей следует очистить мягкой щеткой и смыть проточной водой сверху вниз. Не допускается использование абразивных моющих средств, растворителей или других



химически активных составов, которые могут повредить полимерное покрытие. Сильно загрязненные места следует промыть разбавленным мыльным раствором или раствором бытового моющего средства типа «Тайд» (1/3 колпачка средства на 4 л воды), а затем моющие средства должны быть тщательно смыты проточной водой. Загрязнения наружных поверхностей панелей шпаклевкой, маслом, жиром, смолой, компонентами мастик и другими подобными веществами можно удалить с помощью мягкой ткани, пропитанной уайт-спиритом. При этом обработать только загрязненную область, а вслед за этим произвести очистку с помощью моющего средства и тщательно промыть поверхность водой.

## **15. ТЕХНИЧЕСКИЕ УСЛОВИЯ ПОСТАВОК**

### **15.1. Нормативная документация**

15.1.1. Трехслойные сэндвич-панели МЕТАЛЛ ПРОФИЛЬ с металлическими облицовками, минераловатным или пенополистирольным сердечником изготавливаются в соответствии с требованиями Технических условий ТУ 5284-001-37144780-2012.

15.1.2. Трехслойные сэндвич-панели МЕТАЛЛ ПРОФИЛЬ прошли необходимые испытания и сертификацию в соответствии с действующими нормами строительных, пожарных и гигиенических стандартов.

### **15.2. Испытания**

Заводская испытательная лаборатория проводит обязательные входные испытания образцов от каждой вновь поступившей партии материалов и приемосдаточные испытания образцов готовых сэндвич-панелей каждой изготовленной партии.

Отгрузка готовой продукции потребителю производится только при условии положительных результатов испытаний на механическую прочность образцов панелей этой партии и соблюдении требований к внешнему виду сэндвич-панелей.

### **15.3. Требования к внешнему виду сэндвич-панелей**

15.3.1. В сэндвич-панелях не допускаются:

- смятия продольных кромок стальных облицовок, кроме следов обжатия от упаковочной пленки на накрывной кромке кровельной панели;
- отслоения или повреждения защитно-декоративного полимерного покрытия;
- расслоение панели (вспучивание металлических облицовок, расслоение утеплителя, отслоение его от металлических облицовок);
- повреждения (вмятины, вырывы) утеплителя по продольным и торцевым граням панели глубиной более 5 мм и площадью более 0,01 м<sup>2</sup>;

15.3.2. Поверхность защитно-декоративного полимерного покрытия стальных облицовок должна быть однотонной и сплошной. На поверхности защитно-декоративного полимерного покрытия допускаются отдельные дефекты

размером не более 3 мм, или небольшие группы таких дефектов, расположенные периодически или хаотически, отдельные риски или потертости от воздействия профилирующего инструмента, следы ржавления металлической стружки, не проникающие до металлической основы, общей площадью не более 0.5% поверхности панели, а также следы легкоудаляемого масла для профилирования.

15.3.3. Качество поверхности облицовок на расстоянии до 10 мм от кромки поперечного реза панели не регламентируется.

15.3.4. Допускаются зазоры между ламелями утеплителя по ширине панели не более 1 мм, в единичных случаях - до 5 мм.

15.3.5. Допускаются зазоры между ламелями утеплителя по длине панели не более 1 мм (при толщине панели до 100 мм), не более 3 мм (при толщине панели более 100 мм);

15.3.6. Допускаются отдельные капли клея на замковом соединении панелей, если они не носят массовый характер и не препятствуют монтажу.

#### **15.4. Требования к геометрическим характеристикам сэндвич-панелей**

**Таблица №28**

<b>№</b>	<b>Наименование</b>	<b>Номинальное значение</b>	<b>Допуск</b>
<b>1</b>	Толщина панелей 50-200 мм	при толщине 50-120 мм	±2 мм
		при толщине 150-250 мм	±3 мм
<b>2</b>	Рабочая ширина панелей 1000, 1160, 1095 мм	для всех размеров	±1.5 мм
<b>3</b>	Длина панелей 2000-14000 мм	при длине до 6000 мм	±3 мм
		при длине более 6000 мм	±5 мм
<b>4</b>	Отклонение по косине реза панелей (по разности диагоналей)	при длине до 6000 мм	3 мм
		при длине более 6000 мм	5 мм
<b>5</b>	Отклонение от прямолинейности (серповидность) панели	на метр длины	0.5 мм
		на всю длину	5 мм
<b>6</b>	Смещение продольных кромок металлических облицовок относительно друг друга	-	3 мм
<b>7</b>	Волнистость или вмятины плоских участков панелей	на метр длины	2 мм
<b>8</b>	Зазор между сэндвич-панелями в монтажном положении по утеплителю	-	1 мм
<b>9</b>	Отклонение от номинальной величины зазора в монтажном положении сэндвич-панелей	для внутренних облицовок	3 мм
		для наружной облицовки Z-LOCK	3 мм
		для наружной облицовки SECRET FIX	±1.5 мм

#### **15.5. Оформление заказа**

Для правильного и своевременного выполнения заказа при заявке необходимо указать следующие обязательные параметры:

1. Спецификация сэндвич-панелей, в которой отражаются следующие характеристики:

- полное обозначение сэндвич-панели, включающее:

- тип сэндвич-панели с указанием вида замкового соединения;
  - толщина сэндвич-панели;
  - рабочая ширина сэндвич-панели;
  - вид наружной облицовки;
  - вид внутренней облицовки;
  - вид утеплителя;
  - материал наружной облицовки (тип полимерного покрытия, производитель, цвет, толщина металла);
  - материал внутренней облицовки (тип полимерного покрытия, производитель, цвет, толщина металла);
  - длина сэндвич-панели округленно до 5 мм;
  - количество сэндвич-панелей данной длины.
2. Спецификация фасонных изделий, в которой отражаются:
    - обозначение фасонного изделия;
    - эскиз фасонного изделия с четкими линейными и угловыми размерами
    - материал фасонного изделия (тип полимерного покрытия, производитель, цвет, толщина металла);
    - количество фасонных изделий данного вида.
  3. Спецификация крепежа (метизов).
  4. Спецификации других материалов, входящих в поставку.
  5. Особые виды упаковки, при необходимости.

## **15.6. Гарантийные обязательства**

15.6.1. Действие гарантийных обязательств на конструкционную целостность трехслойных сэндвич-панелей, изготовленных по ТУ 5284-003-37144780-2013, составляет 3 года, а с применением при их монтаже самонарезающих винтов SmartBOLT – 5 лет. Течение указанных сроков исчисляется с момента покупки изделий у Поставщика.

## Приложение А

### 1. Несущая способность сэндвич панелей со стальными облицовками и сердечником из ПИР плотностью не менее 40 кг/м<sup>3</sup>

1.1 Стеновые панели. Однопролетная схема													
Толщина облицовок, мм	Толщина панели, мм	Пролет, мм											
		1500	2000	2500	3000	3500	4000	4500	5000	5500	6000	7000	8000
<b>0.5</b>	<b>50</b>	175	122	88	69	54	43	36	32	27	*	*	*
<b>0.5</b>	<b>80</b>	300	210	157	127	101	81	73	65	59	51	*	*
<b>0.5</b>	<b>100</b>	365	261	196	162	131	107	91	78	72	67	*	*
<b>0.5</b>	<b>120</b>	448	328	251	206	166	132	113	94	88	83	*	*
<b>0.5</b>	<b>150</b>	552	402	312	257	202	160	135	119	108	92	*	*
<b>0.5</b>	<b>180</b>	627	483	377	314	241	190	161	140	123	110	*	*
<b>0.5</b>	<b>200</b>	701	564	441	371	280	221	186	161	138	128	*	*
<b>0.5</b>	<b>250</b>	873	610	532	442	331	271	227	192	180	162	*	*
<b>0.7</b>	<b>50</b>	181	128	93	76	61	50	42	37	34	*	*	*
<b>0.7</b>	<b>80</b>	300	215	165	135	112	94	82	73	69	62	*	*
<b>0.7</b>	<b>100</b>	368	264	205	170	142	119	107	96	91	83	*	*
<b>0.7</b>	<b>120</b>	458	335	260	217	182	155	139	124	121	114	*	*
<b>0.7</b>	<b>150</b>	559	414	318	271	229	196	178	162	149	134	*	*
<b>0.7</b>	<b>180</b>	669	491	383	327	278	230	217	192	177	162	*	*

Примечание:

\* - несущая способность панели рассчитывается инженером-расчетчиком ООО «Компания Металл Профиль» по запросу Заказчика

1.2 Стеновые панели. Двухпролетная схема. Несущая способность сэндвич панелей со стальными облицовками и сердечником из ПИР плотностью не менее 40 кг/м <sup>3</sup>													
Толщина облицовок, мм	Толщина панели, мм	Пролет, мм											
		1500	2000	2500	3000	3500	4000	4500	5000	5500	6000	7000	8000
<b>0.5</b>	<b>50</b>	180	127	95	79	65	55	46	39	34	30	*	*
<b>0.5</b>	<b>80</b>	298	215	164	135	113	98	84	74	63	56	*	*
<b>0.5</b>	<b>100</b>	376	282	211	173	151	129	111	97	85	77	*	*
<b>0.5</b>	<b>120</b>	455	336	261	216	183	157	137	123	108	97	*	*
<b>0.5</b>	<b>150</b>	521	382	310	258	224	195	175	161	138	124	*	*
<b>0.5</b>	<b>180</b>	560	410	328	281	244	214	190	175	156	143	*	*
<b>0.5</b>	<b>200</b>	598	438	346	303	264	233	206	190	173	163	*	*
<b>0.5</b>	<b>250</b>	602	446	354	308	268	238	211	193	178	168	*	*
<b>0.7</b>	<b>50</b>	184	132	100	84	69	58	50	44	39	34	*	*
<b>0.7</b>	<b>80</b>	303	220	169	143	120	103	87	79	70	62	*	*
<b>0.7</b>	<b>100</b>	379	282	218	184	154	134	116	104	94	83	*	*
<b>0.7</b>	<b>120</b>	460	339	263	224	190	165	143	129	116	106	*	*
<b>0.7</b>	<b>150</b>	528	388	312	265	230	200	183	168	146	134	*	*
<b>0.7</b>	<b>180</b>	570	423	339	289	253	222	200	183	163	151	*	*

Примечание:

\* - несущая способность панели рассчитывается инженером-расчетчиком ООО «Компания Металл Профиль» по запросу Заказчика

1.4 Кровельные панели. Двухпролетная схема. Несущая способность сэндвич панелей со стальными облицовками и сердечником из ПИР плотностью не менее 40 кг/м <sup>3</sup>													
Толщина облицовок, мм	Толщина панели, мм	Пролет, мм											
		1500	2000	2500	3000	3500	4000	4500	5000	5500	6000	7000	8000
<b>0.5</b>	<b>50</b>	306	205	199	216	137	90	57	46	37	30	*	*
<b>0.5</b>	<b>80</b>	363	262	264	299	203	133	90	72	60	50	*	*
<b>0.5</b>	<b>100</b>	407	300	308	355	252	158	113	92	76	65	*	*
<b>0.5</b>	<b>120</b>	445	335	348	416	297	203	134	112	94	80	*	*
<b>0.5</b>	<b>150</b>	510	395	423	504	363	253	171	143	120	104	*	*
<b>0.5</b>	<b>180</b>	561	444	482	578	418	290	202	172	145	126	*	*
<b>0.5</b>	<b>200</b>	611	492	542	652	473	328	232	200	170	147	*	*
<b>0.5</b>	<b>250</b>	611	492	542	652	473	328	232	200	170	147	*	*
<b>0.7</b>	<b>50</b>	310	215	209	238	156	96	63	51	42	34	*	*
<b>0.7</b>	<b>80</b>	371	272	283	331	227	144	97	80	67	56	*	*
<b>0.7</b>	<b>100</b>	418	315	330	392	272	178	121	100	86	73	*	*
<b>0.7</b>	<b>120</b>	461	355	385	461	327	211	146	122	104	89	*	*
<b>0.7</b>	<b>150</b>	520	411	455	554	402	264	183	156	133	116	*	*
<b>0.7</b>	<b>180</b>	574	462	518	633	463	308	215	185	159	138	*	*

Примечание:

\* - несущая способность панели рассчитывается инженером-расчетчиком ООО «Компания Металл Профиль» по запросу Заказчика

1.3 Кровельные панели. Однопролетная схема. Несущая способность сэндвич панелей со стальными облицовками и сердечником из ПИР плотностью не менее 40 кг/м <sup>3</sup>													
Толщина облицовок, мм	Толщина панели, мм	Пролет, мм											
		1500	2000	2500	3000	3500	4000	4500	5000	5500	6000	7000	8000
<b>0.5</b>	<b>50</b>	305	205	152	119	97	75	58	46	37	30	*	*
<b>0.5</b>	<b>80</b>	365	262	204	167	140	111	90	72	59	50	*	*
<b>0.5</b>	<b>100</b>	408	300	239	197	168	140	112	92	76	64	*	*
<b>0.5</b>	<b>120</b>	450	338	275	232	198	167	135	112	94	80	*	*
<b>0.5</b>	<b>150</b>	510	396	328	280	239	208	171	144	122	105	*	*
<b>0.5</b>	<b>180</b>	561	444	373	322	279	244	204	173	147	126	*	*
<b>0.5</b>	<b>200</b>	612	492	418	363	318	279	237	202	172	147	*	*
<b>0.5</b>	<b>250</b>	612	492	418	363	318	279	237	202	172	147	*	*
<b>0.7</b>	<b>50</b>	315	215	165	134	104	83	63	51	42	35	*	*
<b>0.7</b>	<b>80</b>	379	272	218	184	152	124	98	82	68	57	*	*
<b>0.7</b>	<b>100</b>	421	315	257	220	183	152	122	102	86	73	*	*
<b>0.7</b>	<b>120</b>	461	355	296	256	218	178	147	123	106	90	*	*
<b>0.7</b>	<b>150</b>	527	416	353	308	273	222	183	156	136	116	*	*
<b>0.7</b>	<b>180</b>	580	467	400	353	311	259	215	186	161	139	*	*

Примечание:

\* - несущая способность панели рассчитывается инженером-расчетчиком ООО «Компания Металл Профиль» по запросу Заказчика

## 1. Несущая способность сэндвич панелей с алюминиевыми облицовками и сердечником из ПИР плотностью не менее 40 кг/м<sup>3</sup>.

2.1 Стеновые панели. Однопролетная схема													
Толщина облицовок, мм	Толщина панели, мм	Пролет, мм											
		1500	2000	2500	3000	3500	4000	4500	5000	5500	6000	7000	8000
<b>0.6</b>	<b>50</b>	147	95	62	45	33	24	*	*	*	*	*	*
<b>0.6</b>	<b>80</b>	265	172	123	92	70	55	43	33	28	*	*	*
<b>0.6</b>	<b>100</b>	330	225	158	122	92	74	58	47	39	30	*	*
<b>0.6</b>	<b>120</b>	418	291	210	164	127	101	82	67	55	46	*	*
<b>0.6</b>	<b>150</b>	510	362	271	211	169	132	106	89	63	58	*	*
<b>0.6</b>	<b>180</b>	620	442	331	261	203	156	127	106	83	72	*	*
<b>0.6</b>	<b>200</b>	730	521	391	312	237	179	147	124	103	86	*	*
<b>0.6</b>	<b>250</b>	883	665	501	394	297	228	184	156	130	112	*	*
<b>0.8</b>	<b>50</b>	157	101	70	51	38	30	*	*	*	*	*	*
<b>0.8</b>	<b>80</b>	275	187	133	105	80	62	49	40	33	*	*	*
<b>0.8</b>	<b>100</b>	340	235	171	134	105	84	67	55	46	38	*	*
<b>0.8</b>	<b>120</b>	428	300	222	177	141	114	92	77	64	54	*	*
<b>0.8</b>	<b>150</b>	530	380	283	228	184	149	123	113	87	74	*	*
<b>0.8</b>	<b>180</b>	639	459	347	282	229	189	157	137	111	96	*	*
<b>0.8</b>	<b>200</b>	748	538	410	336	274	229	192	161	135	118	*	*
<b>0.8</b>	<b>250</b>	883	665	525	436	366	305	246	207	170	146	*	*
<b>1</b>	<b>50</b>	163	107	75	57	44	33	27	*	*	*	*	*
<b>1</b>	<b>80</b>	281	195	141	110	87	69	55	46	39	32	*	*
<b>1</b>	<b>100</b>	347	244	178	143	113	91	75	62	51	44	*	*
<b>1</b>	<b>120</b>	438	309	232	186	149	122	103	85	73	62	*	*
<b>1</b>	<b>150</b>	543	385	293	239	195	161	136	127	92	82	*	*
<b>1</b>	<b>180</b>	646	462	355	290	243	202	171	152	123	107	*	*
<b>1</b>	<b>200</b>	748	538	417	341	291	243	206	178	153	133	*	*
<b>1</b>	<b>250</b>	883	665	532	453	371	320	274	239	208	184	*	*

Примечание:

\* - несущая способность панели рассчитывается инженером-расчетчиком ООО «Компания Металл Профиль» по запросу Заказчика



2.2 Стеновые панели. Двухпролетная схема. Несущая способность сэндвич панелей с алюминиевыми облицовками и сердечником из ПИР плотностью не менее 40 кг/м<sup>3</sup>

Толщина облицовок, мм	Толщина панели, мм	Пролет, мм											
		1500	2000	2500	3000	3500	4000	4500	5000	5500	6000	7000	8000
<b>0.6</b>	<b>50</b>	160	110	78	61	48	40	31	25	*	*	*	*
<b>0.6</b>	<b>80</b>	275	191	141	113	92	75	62	53	44	38	*	*
<b>0.6</b>	<b>100</b>	355	247	185	150	123	101	84	72	62	53	*	*
<b>0.6</b>	<b>120</b>	430	306	228	188	155	130	110	93	80	70	*	*
<b>0.6</b>	<b>150</b>	520	380	288	237	197	165	140	137	105	92	*	*
<b>0.6</b>	<b>180</b>	566	415	319	266	227	196	171	162	137	124	*	*
<b>0.6</b>	<b>200</b>	612	450	350	294	258	228	202	186	168	155	*	*
<b>0.6</b>	<b>250</b>	612	450	350	294	261	230	206	190	171	160	*	*
<b>0.8</b>	<b>50</b>	165	114	84	67	53	44	36	30	25	*	*	*
<b>0.8</b>	<b>80</b>	280	200	148	121	100	83	68	59	49	43	*	*
<b>0.8</b>	<b>100</b>	360	260	193	160	131	110	94	81	70	61	*	*
<b>0.8</b>	<b>120</b>	440	314	238	197	163	139	119	104	89	79	*	*
<b>0.8</b>	<b>150</b>	520	382	296	248	206	177	151	151	117	104	*	*
<b>0.8</b>	<b>180</b>	566	416	326	276	235	205	179	168	143	130	*	*
<b>0.8</b>	<b>200</b>	612	450	356	303	264	233	206	186	168	155	*	*
<b>0.8</b>	<b>250</b>	612	458	360	305	264	233	206	186	173	158	*	*
<b>1</b>	<b>50</b>	170	120	88	70	57	46	38	32	27	24	*	*
<b>1</b>	<b>80</b>	288	204	154	126	105	87	74	63	54	48	*	*
<b>1</b>	<b>100</b>	365	262	201	165	137	116	99	86	75	66	*	*
<b>1</b>	<b>120</b>	445	319	243	204	171	144	124	108	103	85	*	*
<b>1</b>	<b>150</b>	520	382	301	254	215	189	171	156	123	110	*	*
<b>1</b>	<b>180</b>	566	416	329	279	240	211	189	171	146	134	*	*
<b>1</b>	<b>200</b>	612	450	356	303	264	233	206	186	168	157	*	*
<b>1</b>	<b>250</b>	612	458	360	305	264	233	206	186	173	161	*	*

Примечание:

\* - несущая способность панели рассчитывается инженером-расчетчиком ООО «Компания Металл Профиль» по запросу Заказчика

2.3 Кровельные панели. Однопролетная схема. Несущая способность сэндвич панелей с алюминиевыми облицовками и сердечником из ПИР плотностью не менее 40 кг/м <sup>3</sup>													
Толщина облицовок, мм	Толщина панели, мм	Пролет, мм											
		1500	2000	2500	3000	3500	4000	4500	5000	5500	6000	7000	8000
<b>0.6</b>	<b>50</b>	271	180	114	78	55	40	30	23	*	*	*	*
<b>0.6</b>	<b>80</b>	362	260	173	121	91	68	52	41	32	26	*	*
<b>0.6</b>	<b>100</b>	408	300	216	155	115	89	69	54	44	35	*	*
<b>0.6</b>	<b>120</b>	450	338	261	190	144	112	87	70	57	45	*	*
<b>0.6</b>	<b>150</b>	510	396	328	243	190	147	117	95	77	64	*	*
<b>0.6</b>	<b>180</b>	561	444	373	289	229	179	143	118	97	80	*	*
<b>0.6</b>	<b>200</b>	612	492	418	335	267	210	168	140	116	96	*	*
<b>0.6</b>	<b>250</b>	612	492	418	355	284	231	188	157	131	109	*	*
<b>0.8</b>	<b>50</b>	285	188	122	85	62	46	35	27	20	*	*	*
<b>0.8</b>	<b>80</b>	365	262	186	134	99	76	60	48	38	31	*	*
<b>0.8</b>	<b>100</b>	408	300	230	168	128	98	80	63	52	42	*	*
<b>0.8</b>	<b>120</b>	450	338	275	205	158	124	99	80	66	54	*	*
<b>0.8</b>	<b>150</b>	510	396	328	261	204	163	133	107	89	74	*	*
<b>0.8</b>	<b>180</b>	561	444	373	308	244	197	161	132	110	92	*	*
<b>0.8</b>	<b>200</b>	612	492	418	355	284	231	188	157	131	109	*	*
<b>0.8</b>	<b>250</b>	612	492	418	355	284	231	188	157	131	109	*	*
<b>1</b>	<b>50</b>	295	195	130	92	67	51	39	31	24	*	*	*
<b>1</b>	<b>80</b>	365	262	194	144	109	85	68	54	44	37	*	*
<b>1</b>	<b>100</b>	408	300	239	180	139	110	89	72	59	49	*	*
<b>1</b>	<b>120</b>	450	338	275	219	171	135	111	91	75	63	*	*
<b>1</b>	<b>150</b>	510	396	328	277	217	177	171	120	100	85	*	*
<b>1</b>	<b>180</b>	561	444	373	320	259	211	188	146	123	105	*	*
<b>1</b>	<b>200</b>	612	492	418	363	300	245	204	172	146	125	*	*
<b>1</b>	<b>250</b>	612	492	418	363	300	245	204	172	146	125	*	*

Примечание:

\* - несущая способность панели рассчитывается инженером-расчетчиком ООО «Компания Металл Профиль» по запросу Заказчика

2.4 Кровельные панели. Двухпролетная схема. Несущая способность сэндвич панелей с алюминиевыми облицовками и сердечником из ПИР плотностью не менее 40 кг/м <sup>3</sup>													
Толщина облицовок, мм	Толщина панели, мм	Пролет, мм											
		1500	2000	2500	3000	3500	4000	4500	5000	5500	6000	7000	8000
<b>0.6</b>	<b>50</b>	268	180	113	77	54	40	31	23	*	*	*	*
<b>0.6</b>	<b>80</b>	363	260	174	123	90	68	52	41	32	26	*	*
<b>0.6</b>	<b>100</b>	407	300	215	156	116	88	70	55	44	35	*	*
<b>0.6</b>	<b>120</b>	485	365	260	189	144	111	88	70	57	46	*	*
<b>0.6</b>	<b>150</b>	582	425	328	244	187	147	117	94	77	63	*	*
<b>0.6</b>	<b>180</b>	634	499	384	290	225	182	144	117	96	80	*	*
<b>0.6</b>	<b>200</b>	686	572	440	335	263	217	170	139	115	96	*	*
<b>0.6</b>	<b>250</b>	686	572	440	335	263	217	170	139	115	96	*	*
<b>0.8</b>	<b>50</b>	283	185	121	84	61	46	35	27	22	*	*	*
<b>0.8</b>	<b>80</b>	383	272	185	134	100	77	60	47	38	31	*	*
<b>0.8</b>	<b>100</b>	407	300	230	168	129	100	79	64	51	42	*	*
<b>0.8</b>	<b>120</b>	485	365	272	205	158	124	100	80	66	55	*	*
<b>0.8</b>	<b>150</b>	582	425	345	260	204	163	131	108	88	75	*	*
<b>0.8</b>	<b>180</b>	634	499	403	308	244	195	161	132	110	93	*	*
<b>0.8</b>	<b>200</b>	686	572	460	355	283	227	190	156	131	111	*	*
<b>0.8</b>	<b>250</b>	686	572	460	355	283	227	190	156	131	111	*	*
<b>1</b>	<b>50</b>	296	193	128	90	66	50	38	30	24	*	*	*
<b>1</b>	<b>80</b>	393	272	193	141	108	83	66	53	43	36	*	*
<b>1</b>	<b>100</b>	407	300	237	179	137	108	87	70	58	48	*	*
<b>1</b>	<b>120</b>	485	365	278	216	168	134	108	89	73	61	*	*
<b>1</b>	<b>150</b>	582	425	345	273	216	171	144	120	100	83	*	*
<b>1</b>	<b>180</b>	634	499	404	318	258	208	173	145	122	103	*	*
<b>1</b>	<b>200</b>	686	572	462	362	300	244	202	169	144	122	*	*
<b>1</b>	<b>250</b>	686	572	462	362	300	244	205	169	144	122	*	*

Примечание:

\* - несущая способность панели рассчитывается инженером-расчетчиком ООО «Компания Металл Профиль» по запросу Заказчика